



Nacionālās programmas nosaukums	Atbalsts doktorantūras programmu īstenošanai un pēcdoktorantūras pētījumiem
Projekta nosaukums	Atbalsts doktorantūras studijām un pēcdoktorantūras pētījumiem inženierzinātnēs, lauksaimniecības inženierzinātnēs un mežzinātnē
Līguma Nr.	2004/0004/VPD1/ESF/PIAA/04/NP/3.2.3.1./0005/0067

Latvijas Lauksaimniecības universitāte

Tehniskā fakultāte

Lauksaimniecības enerģētikas institūts

Edmunds Visockis

## **GRĪDAS APSILDE AR DŪMGĀZĒM**

Promocijas darba kopsavilkums

Zinātniskais vadītājs  
Asoc.prof. Dr.sc.ing.  
Ainārs Galiņš

**Jelgava, 2008**

# PROMOCIJAS DARBS IZVIRZĪTS LATVIJAS LAUKSAIMNIECĪBAS UNIVERSITĀTĒ INŽENIERZINĀTŅU DOKTORA GRĀDA IEGŪŠANAI

Promocijas darbs inženierzinātņu doktora grāda iegūšanai tiks publiski aizstāvēts Latvijas Lauksaimniecības universitātē, Jelgavā, Tehniskajā fakultātē, Čakstes bulvārī 5, 2008. gada 12. jūnijā.

## OFICIĀLIE RECENZENTI

1. Dr.hab.sc.ing., Daniels Turlajs, Rīgas Tehniskā universitāte Latvija.
2. Dr.hab.sc.ing., Viktors Zēbergs, Latvijas Zinātņu akadēmija Latvija.
3. Asoc.prof., Dr.sc.ing., Imants Ziemelis, Latvijas Lauksaimniecības universitāte, Latvija.

## Konsultanti:

1. Prof., Dr.habil.sc.ing., Uldis Iljins,
2. Prof., Dr.sc.ing., Juris Priekulis,
3. Asoc.prof., Dr.sc.ing., Aivars Kaķītis,
4. Prof., Dr.sc.ing., Ēriks Kronbergs,
5. Doc., Dr.sc.ing., Raimunds Šeļegovskis.

Atsauksmes sūtīt: Lauksaimniecības enerģētikas institūts, Tehniskā fakultāte,  
LLU, Čakstes bulvāris 5, Jelgava, LV-3001.

## APSTIPRINĀJUMS

Es apstiprinu, ka esmu izstrādājis šo promocijas darbu, kurš iesniegts izskatīšanai Latvijas Lauksaimniecības universitātē inženierzinātņu doktora grāda iegūšanai. Promocijas darbs nav iesniegts nevienā citā universitātē zinātniskā grāda iegūšanai.

Edmunds Visockis.....

Datums.....

Promocijas darbs ir uzrakstīts latviešu valodā uz 130 lpp. Tas satur anotāciju, 6 nodaļas, secinājumus. Darbā ir 24 tabulas, 72 attēli, 120 izmantotās literatūras avoti. Pielikumos ir patents par promocijas darbā izstrādāto un pētīto apsildes sistēmu „ZEMGRĪDAS APSILDES SISTĒMA, KURĀ KĀ SILTUMNESĒJS TIEK IZMANTOTAS DŪMGĀZES” (patenta numurs LV13445 B).

# SATURS

Pētījuma priekšmets un problēmas aktualitāte .....	4
Pētījuma mērķis un uzdevumi .....	5
Pētījuma metodes un zinātniskā novitāte .....	6
Zinātniskā darba aprobācija .....	6
Iegūtie rezultāti un zinātniskā darba praktiskā nozīme .....	7
Zinātniskā darba struktūra .....	8
1. Ar dūmgāzēm apsildāmā paneļa termodinamiskie aprēķini .....	9
1.1. Betona paneļu grīdas uzsilšanas dinamikas aprēķini .....	9
1.2. Betona paneļu grīdas atdzišanas dinamikas aprēķini .....	12
2. Patentētās grīdas apsildes ar dūmgāzēm uzbūve un darbības princips .....	16
3. Eksperimentālie pētījumi apsildei ar metāla krāsni un izstrādātajai grīdas apsildei ar dūmgāzēm .....	18
3.1. Grīdas apsildes ar dūmgāzēm ieviešana eksperimentālajā objektā Nr.1 .....	18
3.2. Krāsns un grīdas apsildes ar dūmgāzēm siltumdinamisko parametru salīdzinājums .....	21
4. Siltumdinamiskie un ekonomiskie aprēķini grīdas apsildei ar dūmgāzēm .....	28
4.1. Apsildes veidu siltumdinamisko un ekonomisko aprēķinu mērķis un uzdevumi .....	28
4.2. Grīdas apsildes ar dūmgāzēm siltumdinamiskie aprēķini eksperimentālajā objektā Nr.1 .....	28
4.3. Tradicionālās un grīdas apsildes ar dūmgāzēm teorētiskais efektivitātes salīdzinājums .....	31
4.4. Krāsns un grīdas apsildes ar dūmgāzēm eksperimentālajā objektā Nr.2 iegūto efektivitātes rezultātu salīdzinājums .....	32
5. Grīdas apsildes ar dūmgāzēm īpašības .....	35
Secinājumi .....	39
Literatūra .....	40

## PĒTĪJUMA PRIEKŠMETS UN PROBLĒMAS AKTUALITĀTE

Šobrīd pasaules uzmanības degpunktā ir globālā sasilšana un ilgtermiņa sekas, ko tā var izraisīt. Enerģijas ražošana ir viens no galvenajiem globālās sasilšanas iemesliem, tādēļ būtiski ir veikt visus iespējamus pasākumus tās apjoma samazināšanai.

Latvijai iestājoties ES, notiek būtiskas kurināmā cenu izmaiņas. ES direktīvas paredz energotaupības pasākumus, enerģijas ieguves veidu nomaiņu no neatjaunojamiem uz atjaunojamiem enerģijas resursiem. Kioto protokols nosprauž mērķi palielināt enerģijas iegūvi no biomasas, vēja, ūdens un citiem dabai draudzīgiem enerģijas avotiem, samazināt kaitīgos izmešus, kas piesārņo apkārtējo vidi un ietekmē Zemes klimatiskās izmaiņas.

Kā enerģijas avotu izmantojot Latvijā izaudzētu biomasu un tās pārpalikumus, kurināmais nav jāieved no ārzemēm. Vietējos uzņēmumos tiek nodarbināti cilvēki tā ieguvei un sagatavošanai. Samazināts vides piesārņojums atrisinot jautājumus saistītos ar biomasas atkritumu izmantošanu. Tā rezultātā palielinās valsts ekonomiskā politiskā un ekoloģiskā stabilizācija. (Visockis, 2001.)

Daudzu apsildes sistēmu trūkums ir ilglaicīga nepieciešamā mikroklimata uzturēšana telpā, pagarinot kurināmā degšanas ilgumu, ierobežojot pievadītā gaisa daudzumu. Tā rezultātā notiek nepilnvērtīga sadegšana, samazinās degšanas procesā iegūtā siltuma daudzums no oglekļa, veidojas tvana gāze un kancerogēnās vielas, daudz vairāk tiek piesārņota apkārtējā vide ar nepilnvērtīgas sadegšanas produktiem. Ar sodrējiem ātri aizaug skurstenis, samazinot velkmi un var izraisīt aizdegšanos. Modernas grīdas apsildes sistēmas ieviešana un ekspluatācija ir dārga Latvijas iedzīvotājiem ar vidusmēra ienākumiem. (Visockis. Savrupmāju..., 2005.)

Promocijas darbā ir izveidots inovatīvs grīdas apsildes ar dūmgāzēm, risinājuma apraksts, kurš, salīdzinājumā ar līdz šim plašāk pielietojamiem grīdas apsildes veidiem, ir ievērojami vienkāršāks, lētāks, efektīvāks un apkārtējai videi nekaitīgāks.

Visam nepieciešamajam kurināmā daudzumam intensīvi, pilnvērtīgi un vienlaicīgi sadegot, ievērojami saīsinās degšanas ilgums, līdz ar to samazinās kopā ar dūmgāzēm izvadītā siltuma zudumu daudzums. Dūmgāzes satur ievērojami mazāk kaitīgos piemaisījumus. Promocijas darba pētāmais objekts ir grīdas apsilde ar šahtām, kurās kā siltumnesēju izmanto siltumu saturošās dūmgāzes. Tiek iegūts maksimāli iespējamais siltuma daudzums no kurināmā, paaugstinot apsildes lietderības koeficientu, līdz ar to samazinās sadedzināmā kurināmā daudzums, veicinot ekonomisko un ekoloģisko efektivitāti. Kurināmā iegūšanai mazāk tiek izmantota augoša biomas, kas sava dzīves cikla laikā fotosintēzes procesā ogļskābo gāzi pārstrādā skābeklī.

Tieša siltuma pārnese no dūmgāzēm uz apsildāmajām betona paneļu grīdām paaugstina siltumpārvades efektivitāti un vienkāršo apsildes sistēmas uzbūvi. Siltumu akumulējošā betona pārsegumu grīda apsildāmajā telpā ilgstoši uztur nepieciešamo mikroklimatu. Dūmgāzes tiek atdzesētas līdz ievērojami zemākai temperatūrai, tās tiek attīrītas vairākos veidos, kā rezultātā samazinās apkārtējās vides piesārņojums

salīdzinājumā ar tradicionāliem apsildes veidiem, izmantojot tādu pašu kurināmo. Izmantojot piedāvāto apsildes veidu, iegūtā siltuma daudzumu daudz mazāk ietekmē mituma daudzums, kas atrodas sadedzināmajā kurināmajā, jo lielākā daļa patērētās siltumenerģijas, kas nepieciešama mitruma iztvaicēšanai, tiek atgūta mitrumam kondensējoties zemgrīdas šahatā un atdziestot. Tiek atgūts arī siltums no iztvaicētā ūdens, kas veidojas ķīmiskajā procesā, sadegot koksnai.

Grīdas apsildei ar dūmgāzēm nav nepieciešamas atsevišķas dūmgāzu atdzesēšanas, attīrīšanas un citas sarežģītas ierīces. To ir iespējams apvienot ar pārtikas produktu kūpināšanu vai biomasas atkritumu kvalitatīvu utilizēšanu un efektīvu siltuma izmantošanu. (Plume et al., 2006.)

Teorētiski un eksperimentāli iegūstot informāciju par kurināmā sadedzināšanas iekārtas termodinamiku, dūmgāzu vidējo temperatūru un plūsmas ātrumu, veikti apsildāmās telpas un betona paneļu grīdas uzsildīšanas un atdzišanas dinamikas aprēķini. Izveidotais matemātiskais modelis tiek pārbaudīts, salīdzinot iegūtos aprēķinu datus ar eksperimentālo pētījumu rezultātiem. Apkopojot iegūto informāciju, izstrādāta metodika optimālai apsildes veida izvēlei dažādām prasībām un finansiālajām iespējām.

## **PĒTĪJUMA MĒRĶIS UN UZDEVUMI**

**Pētījumu mērķis** ir izstrādāt teorētisko pamatojumu un praktiskos risinājumus grīdas apsildei ar minimāliem ieviešanas un ekspluatācijas izdevumiem, saglabājot augstu komforta līmeni, kā enerģijas avotus izmantojot Latvijā lētākos kurināmos ar samazinātu videi kaitīgo izmešu daudzumu.

### **Promocijas darba uzdevumi**

1. Salīdzināt dažādus kurināmo veidus atkarībā no to ekoloģiskajiem, tehnoloģiskajiem, ekonomiskajiem, komforta un citiem faktoriem.
2. Izvērtēt plašāk pielietojamo sildķermeņu veidu īpašības un to radītos mikroklimata apstākļus.
3. Izveidot grīdas apsildes konstrukciju un izstrādāt matemātisko modeli, ar kura palīdzību būtu iespējams izpētīt apsildāmās grīdas siltumdinamiskos procesus.
4. Izgatavot eksperimentālus modeļus promocijas darbā izstrādātajam grīdas apsildes risinājumam, kuram, salīdzinājumā ar esošajiem grīdas apsildes veidiem, būtu mazāki ieviešanas un ekspluatācijas izdevumi, iegūts maksimāls siltuma daudzums un samazināti kaitīgie izmeši.
5. Izstrādāt promocijas darbā izpētītās grīdas apsildes veida praktiskās ieviešanas principus.

# PĒTĪJUMA METODES UN ZINĀTNISKĀ NOVITĀTE

Pētījumi saskaņā ar izvirzīto mērķi un uzdevumiem tika veikti ar matemātiskām, datora modelēšanas un fizikāli-eksperimentālām datu iegūšanas metodēm. Pētījumu metožu mērķis ir energoefektīvas apsildes izveidošana, kurai apsildāmās betona paneļu grīdas uzsilšanas un atdzišanas dinamikas parametri tiek aprēķināti ar promocijas darbā izstrādātā matemātiskā modeļa palīdzību.

Teorētisko aprēķinu un eksperimentālo pētījumu veikšanai izmantots dators ar nepieciešamo programmu nodrošinājumu. Mērījumu veikšanai ir izmantoti sertificēti termopāra multimetri, infrasarkanā staru temperatūras nolasīšanas mērinstruments un taimeris. Eksperimentālie pētījumi veikti divos objektos.

## **Promocijas darba zinātniskā novitāte**

1. Izstrādāts betona paneļa uzsilšanas un atdzišanas siltumdinamiskā procesa matemātiskais modelis, kas ļauj noteikt apsildāmā betona paneļa temperatūru dažādā dziļumā, atkarībā no temperatūrām abās paneļa pusēs.
2. Veikta inovatīva grīdas apsildes ar dūmgāzēm risinājuma teorētiskā un praktiskā izstrāde.
3. Izveidota grīdas apsildes ar dūmgāzēm ieviešanas metodika.
4. Sastādīts grīdas apsildes ar dūmgāzēm ieviešanas un ekspluatācijas ekonomiskais pamatojums.

## **ZINĀTNISKĀ DARBA APROBĀCIJA**

Pētījumi veikti laika posmā no 2000. līdz 2008. gadam. Iegūtie rezultāti apkopoti 6 publikācijās, kas atbilst Latvijas Zinātnes padomes vispārārstīto zinātnisko izdevumu prasībām:

1. Apsildes sistēmu energoefektivitātes novērtēšana, izmantojot programmu Energypro. Starptautiskā zinātniskā konference „Zinātne lauku attīstībai”. Latvija, Jelgava, LLU, 23.-25. maijs, 2001.
2. Zemgrīdas apkures pētījumi, kā siltumnesēju izmantojot dūmgāzes. Starptautiskā zinātniskā konference „Inženierproblēmas lauksaimniecībā”. Latvija, Jelgava, LLU, 2.-3. jūnijs, 2005.
3. Savrupmāju apkures sistēmu salīdzinājums. Starptautiskā zinātniskā konference „Inženierproblēmas lauksaimniecībā”. Latvija, Jelgava, LLU, 2.-3. jūnijs, 2005.
4. Infrasarkanā staru temperatūras nolasīšanas mērinstrumenta precizitātes pētījums. Starptautiskā zinātniskā konference „Inženierproblēmas lauksaimniecībā”. Latvija, Jelgava, LLU, 2.-3. jūnijs, 2005.
5. Betona paneļa termodinamika zemgrīdas apkurē, izmantojot dūmgāzes. Starptautiskā zinātniskā konference „Inženierproblēmas lauksaimniecībā”. Latvija, Jelgava, LLU, 2.-3. jūnijs, 2005.
6. Integrated Unit for Utilization of Biomass Energy in the Rural Farm. International scientific conference „Engineering for Rural Development”. Latvia, Jelgava, Latvian University of Agriculture, 18-19 May, 2006.

# IEGŪTIE REZULTĀTI UN ZINĀTNISKĀ DARBA PRAKTISKĀ NOZĪME

Izmantojot promocijas darbā izstrādāto matemātisko modeli, var iegūt ar dūmgāzēm apsildāmā grīdas betona paneļa siltumdinamisko procesu datus. Atkarībā no tiem var izvēlēties optimālu apsildāmās grīdas laukumu, siltumietilpību, kurtuves jaudu un citus apsildāmās ēkas vēlamo mikroklimatu nodrošinošos konstruktīvos risinājumus.

Izvērtēti dažādu kurināmo ekonomiskie, ekoloģiskie faktori un pielietojuma iespējas. Salīdzināta dažādu sildķermeņu ietekme uz komforta apstākļiem apsildāmajās telpās. Apkopojot iegūto informāciju, izstrādāta ar zemām izmaksām ieviešama un ekspluatējama, ekonomiska, komfortabla un apkārtējai videi labvēlīga grīdas apsilde ar dūmgāzēm. Tā darbojas bez sarežģītām elektroniskām vadības iekārtām, dārga konstruktīvā izpildījuma un cita uzbūves un ekspluatācijas izmaksas paaugstinoša aprīkojuma.

Pētījumu rezultāti salīdzināti ar teorētiskajiem aprēķiniem. Eksperimentālā objekta izgatavošanas laikā tika uzlabotas celtniecības, sildiekārtu, kūpinātavas, skursteņa, velkmes, dūmu šahtas tīrīšanas, un citu teorētiski izstrādāto risinājumu tehnoloģijas. Apsildes sistēmas risinājums tika pilnveidots un ieviests praksē. Praktiski pierādītas pētāmā apsildes veida priekšrocības salīdzinājumā ar tradicionāli pielietojamiem.

Grīdas apsilde ar dūmgāzēm var tikt izmantota ēku apsildei, uzturot un veicinot ekoloģiski tīru vidi. Sadedzinot atjaunojamās enerģijas avota – biomasas pārpalikumus, kas nesatur indīgas vielas virs pieļaujamās koncentrācijas, un kvalitatīvi attīrot izmešus. Izstrādātais un izpētais apsildes veids var tikt izmantots pirtīm un garāžām, jo tas ir eksperimentāli pārbaudīts. To ir iespējams apvienot ar pārtikas produktu kūpināšanu vai biomasas atkritumu kvalitatīvu utilizēšanu un efektīvu siltuma izmantošanu.

## **Pētījumu rezultātā izstrādātais patents**

1. Latvijas Republikas patentu valdē 2006. gadā saņemts patents par promocijas darbā izstrādāto un pētīto apsildes sistēmu „ZEMGRĪDAS APSILDES SISTĒMA, KURĀ KĀ SILTUMNEŠĒJS TIEK IZMANTOTAS DŪMGĀZES”. Patenta numurs LV 13445 B. Int.Cl F24D7/00. Publikācijas datums 20.06.2006.

## ZINĀTNISKĀ DARBA STRUKTŪRA

Pirmajā nodaļā analizēti dažādu kurināmo veidi, to ietekme uz apkārtējo vidi un tā rezultātā izraisītajām sekām.

Otrajā nodaļā apskatīti Latvijā plašāk pielietojamie telpu apsildes un siltumizolēšanas veidi. Izvērtēts izveidojušos izmešu sastāvs dažādos kurināmā sadedzināšanas režīmos un to neitralizēšanas paņēmieni. Formulēts pētījumu mērķis un uzdevumi.

Trešajā nodaļā salīdzinātas Latvijā plašāk pielietojamo apsildes veidu un sildķermeņu priekšrocības un trūkumi. Iegūtā informācija izmantota, lai izstrādātu inovatīvu apsildes veidu, kurā būtu apvienotas labākās esošo apsildes veidu īpašības, bet samazināti vai izslēgti to trūkumi. Izveidots matemātiskais modelis, kas ļauj noteikt apsildāmās betona grīdas silšanas parametrus. Veikti ar dūmgāzēm apsildāmā betona paneļa termodinamiskie aprēķini.

Ceturtajā nodaļā aprakstīta grīdas apsildes ar dūmgāzēm eksperimentālo objektu uzbūve un eksperimentālie pētījumi.

Piektajā nodaļā veikta eksperimentāli iegūto datu apstrāde un ieviešanas izmaksu ekonomiskie aprēķini.

Sestajā nodaļā aprakstīta grīdas apsildes ar dūmgāzēm ieviešana jaunās un esošās ēkās. Apskatīti šā apsildes veida darbības principi un īpašības.



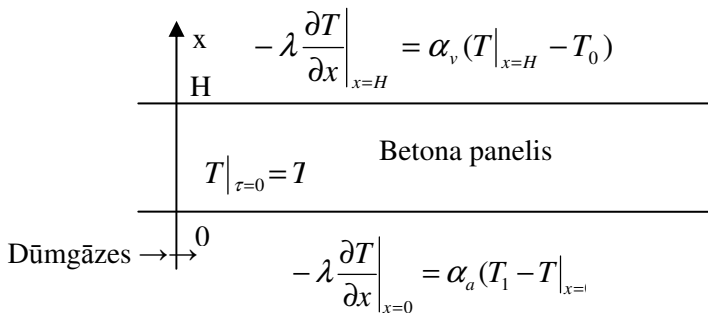
# 1. AR DŪMGĀZĒM APSILDĀMĀ BETONA PANEĻA TERMODINAMISKIE APRĒĶINI

Šie aprēķini tiek veikti, lai noteiktu grīdas pārseguma betona paneļu silšanas parametrus nestacionārā režīmā, kā siltumnesēju izmantojot karstas dūmgāzes, kas izplūst ko kurtuves un tiek padotas zemgrīdas šahtā. Tā sastāv no siltumizolētas grunts un betona konstrukcijām, pārklātām ar apsildāmajiem betona paneļiem. Tas dod iespēju paredzēt apsildāmā betona paneļa uzsilšanas un atdzišanas temperatūras dinamiskās izmaiņas laikā dažādos dziļumos, atkarībā no karsto dūmgāzu ieplūdes un atdzesēto dūmgāzu izplūdes vidējās temperatūras, to plūsmas ātruma, apkārtējās vides sākuma temperatūras un citiem parametriem. Iegūtā informācija var tikt izmantota pareizai kurināmā daudzuma izvēlei, tā sadedzināšanas intensitātes un ilguma regulēšanai, nodrošinot vēlamos apsildāmās telpas mikroklimata apstākļus.

Lai izvairītos no sarežģītiem dotās apsildes sistēmas termodynamikas nestacionāra procesa aprēķiniem, tika pieņemtas stacionārās vidējās betona pārseguma paneļu termodynamiskās īpašības, vidējā dūmgāzu temperatūra un plūsmas ātrums. Tiek pētīta siltuma plūsma grīdas betona pārseguma paneļos – to uzsilšana un atdzišana.

## 1.1. Betona paneļu grīdas uzsilšanas dinamikas aprēķini

Grīdas betona paneļu biezums - 0.22m. Tie tiek uzsildīti ar dūmgāzēm, kas plūst pa zemgrīdas telpu (1.1.att.).



1.1.att. Betona paneļa uzsilšanas aprēķinu shēma

Pieņemam, ka betona silšanas process pakļaujas nestacionārajam siltuma vadīšanas vienādojumam:

$$\frac{\partial T}{\partial \tau} = a \cdot \frac{\partial^2 T}{\partial x^2}, \quad (1)$$

kur:  $a$  – temperatūras vadīšanas koeficients,  $m^2/s$ ,  $a = \frac{\lambda}{c\rho}$  ;

$T$  – temperatūra betona paneļu grīdā, °C;  
 $\tau$  – laiks, s;  
 $x$  – koordināte, m;  
 $\lambda$  – betona paneļa siltumvadītspējas koeficients, W(m·K)<sup>-1</sup>;  
 $c$  – betona paneļa īpatnējā siltumietilpība, J(kg·K)<sup>-1</sup>;  
 $\rho$  – betona paneļa blīvums, kg·m<sup>-3</sup>.

Problēmas formulēšanai nepieciešams sastādīt robežnosacījumus. Ievērojot to, ka gaisa un dūmgāzu plūsma gar paneļa virsmu ir konvektīva, lietojam 3. veida robežnosacījumus :

$$-\lambda \left. \frac{\partial T}{\partial x} \right|_{x=0} = \alpha_a (T_1 - T|_{x=0}), \quad (2)$$

$$-\lambda \left. \frac{\partial T}{\partial x} \right|_{x=H} = \alpha_v (T|_{x=H} - T_o), \quad (3)$$

kur:  $T_o$  – apkārtējā telpas gaisa temperatūra, °C;  
 $T_1$  – dūmgāzu vidējā temperatūra, °C;  
 $\alpha_a$  – betona grīdas paneļa apakšējās virsmas siltuma atdeves koeficients, W(m<sup>2</sup>·K)<sup>-1</sup>;  
 $\alpha_v$  – betona grīdas paneļa augšējās virsmas siltuma atdeves koeficients, W(m<sup>2</sup>·K)<sup>-1</sup>;  
 $H$  – betona grīdas paneļa biezums, mm.

Tā kā betona grīdas panelis pirms uzsilšanas vienu diennakti ir atradies apkārtējās telpas temperatūrā, tad šim gadījumam sākuma nosacījums ir formā:

$$T|_{\tau=0} = T_2, \quad (4)$$

kur:  $T_2$  – telpas gaisa temperatūra pirms uzsildīšanas, °C.

Izteiksmes 1,2,3,4 veido matemātiskās fizikas problēmu (turpmāk problēma). Problēmu (1–4) atrisinām ar mainīgo atdalīšanas metodi.

Tās pamatideja ir atrisinājumu konstruēt kā bezgalīgu rindu, kuras katrs loceklis ir funkciju reizinājums, kurā katrs reizinātājs ir atkarīgs no sava argumenta. Saskaņā ar to, atrisinājumu meklējam formā:

$$T(x; \tau) = Ax + B + \sum_k U_k(\tau) V_k(x) = Ax + B + \sum_k A_k e^{-a\mu_k^2 \tau} \sin(\mu_k x + \varphi_k), \quad (5)$$

kur funkcijas  $U_k(\tau) = e^{-a\mu_k^2 \tau}$  ir atkarīgas tikai no argumenta  $\tau$  (laika), bet funkcijas  $V_k(x) = \sin(\mu_k x + \varphi_k)$  ir atkarīgas tikai no koordinātes  $x$ .

Tā kā robežnosacījumi (2–3) nav homogēni, tad problēmas risinājumu meklē formā (5) kā locekļu summu. Pirmajā loceklī  $Ax+B$  koeficientus  $A$  un  $B$  izvēlas tā, lai robežnosacījumi (2,3) kļūtu homogēni:

$$A = \frac{T_1 - T_0}{\frac{\lambda}{\alpha_a} + \frac{\lambda}{\alpha_v} + \frac{H}{\lambda}} = -\frac{T_1 - T_0}{\lambda} \cdot \frac{1}{\frac{1}{\alpha_a} + \frac{1}{\alpha_v} + \frac{H}{\lambda}}, \quad (6)$$

$$B = T_1 + \frac{\lambda}{\alpha_a} A = T_1 - \frac{T_1 - T_0}{\alpha_a} \cdot \frac{1}{\frac{1}{\alpha_a} + \frac{1}{\alpha_v} + \frac{H}{\lambda}}. \quad (7)$$

Ievietojot atrisinājumu (5) robežnosacījumā (2), atrod konstanti  $\varphi_k$ :

$$\varphi_k = \arctg \frac{\lambda \cdot \mu_k \cdot H}{\alpha_a \cdot H}. \quad (8)$$

Ievietojot atrisinājumu (5) robežnosacījumā (3), iegūst transcendentu vienādojumu īpašvērtību  $\mu_k$  noteikšanai:

$$\operatorname{tg}(\mu_k \cdot H) = \frac{\mu_k \cdot H \cdot \left[ \frac{\lambda}{\alpha_v \cdot H} + \frac{\lambda}{\alpha_a \cdot H} \right]}{\left[ \frac{\lambda \cdot \mu_k \cdot H}{\alpha_v \cdot H} \cdot \frac{\lambda \cdot \mu_k \cdot H}{\alpha_a \cdot H} - 1 \right]}. \quad (9)$$

No sākuma nosacījuma (4) nosaka konstanti  $A_k$ :

$$A_k = \frac{2 \left\{ (T_2 - B) [\cos \varphi_k - \cos(\mu_k H + \varphi_k)] - AH \left[ \frac{\sin(\mu_k H + \varphi_k)}{\mu_k H} - \cos(\mu_k H + \varphi_k) \right] \right\}}{\mu_k H \left[ 1 - \frac{\sin 2(\mu_k H + \varphi_k) - \sin 2\varphi_k}{2\mu_k H} \right]}. \quad (10)$$

Siltuma atdeves koeficientu  $\alpha_v = 10 \text{ W(m}^2 \cdot \text{K)}^{-1}$  nosakām pēc Latvijas standarta, 2000, bet

$$\alpha_a = \alpha_{konv} + \alpha_{st}, \quad (11)$$

kur:  $\alpha_{konv}$  – konvektīvā siltuma atdeves koeficients;

$\alpha_{st}$  – starojuma siltuma atdeves koeficients.

$\alpha_{konv}$  atrodam, vidējot Lacko formulu laminārai un turbolentai plūsmā:

$$\alpha_{konv} = \frac{5}{4} 0.0285 \rho_g c_p \omega \left( \frac{\vartheta_k}{\omega l} \right)^{\frac{1}{5}}, \quad (12)$$

- kur:  $\rho_g$  – standarta betona pārseguma paneļa blīvums,  $\text{kg}\cdot\text{m}^{-3}$ ;  
 $c_p$  – dūmgāzu siltumietilpība,  $\text{J}(\text{kg}\cdot\text{K})^{-1}$ ;  
 $\omega$  – dūmgāzu plūsmas ātrums,  $\text{m}\cdot\text{s}^{-1}$ ;  
 $\vartheta_k$  – dūmgāzu kinemātiskās viskozitātes koeficients,  $\text{m}^2\cdot\text{s}^{-1}$ ;  
 $l$  – dūmgāzu konvekcijas efektīvais plūsmas garums, m.

$$\alpha_{st} = 4\varepsilon\delta\bar{T}^3, \quad (13)$$

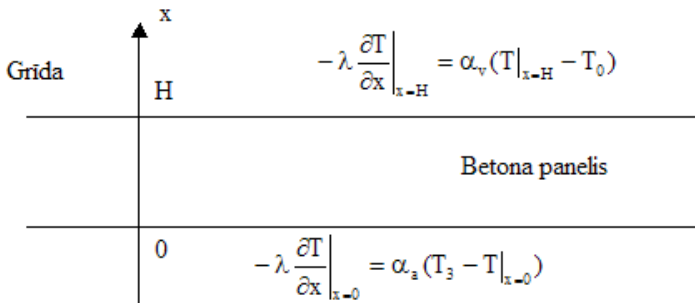
- kur:  $\varepsilon$  – vidējais dūmu šahtas pelēkuma koeficients,  $\varepsilon \approx 0.8$ ;  
 $\delta$  – Stefana Bolcmana konstante,  $\delta = 5.67 \cdot 10^{-8} \text{ W}(\text{m}^2\cdot\text{K}^4)^{-1}$ ;  
 $\bar{T}$  – vidējā dūmgāzu temperatūra šahtā, K.

Atrisinājums matemātiski ir iegūts pie sekojošām parametru vērtībām:

- $T_0 = 20 \text{ }^\circ\text{C}$  – telpas temperatūra pēc uzsilšanas;  
 $T_I = 95 \text{ }^\circ\text{C}$  – dūmgāzu vidējā temperatūra;  
 $T_2 = 7 \text{ }^\circ\text{C}$  – telpas temperatūra pirms uzsilšanas;  
 $\lambda = 0.8 \text{ W}(\text{m}\cdot\text{K})^{-1}$  – vidējais siltumvadītspējas koeficients betona panelim;  
 $\alpha_a = 14.6 \text{ W}(\text{m}\cdot\text{K})^{-1}$  – siltuma atdeves koeficients no dūmgāzēm uz apsildāmās grīdas apakšējo virsmu;  
 $\alpha_v = 10 \text{ W}(\text{m}\cdot\text{K})^{-1}$  – siltuma atdeves koeficients no apsildāmās grīdas augšējās virsmas uz apsildāmo telpu;  
 $H = 0.22 \text{ m}$  – betona paneļa biezums.

## 1.2. Betona paneļu grīdas atdzišanas dinamikas aprēķini

Pārtraucot sildīšanu, iestājas atdzišanas fāze, kuru aprēķinām ar nākamo matemātisko modeli (1.2.att.). Salīdzinot ar silšanas fāzi, mainās robežnosacījums (3) un sākuma nosacījums (4).



1.2.att. Betona paneļa atdzišanas aprēķinu shēma

Tagad robežnosacījumu (3) aizstājam ar:

$$-\lambda \frac{\partial T}{\partial x} \Big|_{x=0} = \alpha_a (T_3 - T|_{x=0}), \quad (14)$$

kur:  $T_3$  – dūmgāzu šahtas vidējā temperatūra pēc kurināšanas pārtraukšanas, °C.

Tas nepieciešams, jo temperatūra šahtā mainās no  $T_1$  uz  $T_3$ . Robežnosacījums (3) saglabājas. Tā kā betona grīdas panelis pirms atdzišanas ir bijis uzsildīts, tad sākuma nosacījums ir pierakstāms formā:

$$T|_{\tau=0} = T_{sil\check{s}}(t_0; x), \quad (15)$$

kur:  $T_{sil\check{s}}(t_0; x)$  – temperatūras sadalījums panelī, °C;  
 $t_0$  – paneļa sildīšanas laiks, s.

Izteiksmes 1,3,14,15 veido matemātiskās fizikas problēmu. Šo problēmu atrisinām ar mainīgo atdalīšanas metodi, kuras atrisinājumu meklējam formā:

$$T_{dz} = Cx + D + \sum_k C_k^* e^{-\alpha \mu_k^2 \tau} \sin(\mu_k x + \varphi). \quad (16)$$

Tā kā robežnosacījumi 3–14 nav homogēni, tad problēmu homogenizējam ar sekojošām izteiksmēm koeficientiem C un D:

$$C = -\frac{T_3 - T_0}{\lambda} \cdot \frac{1}{\frac{1}{\alpha_a} + \frac{1}{\alpha_v} + \frac{H}{\lambda}}, \quad (17)$$

$$D = T_3 - \frac{T_3 - T_0}{\alpha_a} \cdot \frac{1}{\frac{1}{\alpha_a} + \frac{1}{\alpha_v} + \frac{H}{\lambda}}. \quad (18)$$

Sākuma nosacījums, saskaņā ar (15) un (5):

$$T|_{\tau=0} = T_{sil\check{s}}(t_0; x) = Ax + B + \sum A_k e^{-\alpha \mu_k^2 t_0} \sin(\mu_k x + \varphi_k) \quad (19)$$

dod iespēju noteikt  $C_k^*$

$$C_k^* = (A - C) \frac{2H}{\mu_k H} \cdot \frac{\left[ -\cos(\mu_k H + \varphi_k) + \frac{\sin(\mu_k H + \varphi_k) - \sin \varphi_k}{\mu_k H} \right]}{\left[ 1 - \frac{\sin(2\mu_k H + 2\varphi_k) - \sin 2\varphi_k}{2\mu_k H} \right]} +$$

$$+ (B - D) \frac{2[\cos \varphi_k - \cos(\mu_k H + \varphi_k)]}{\mu_k H \left[ 1 - \frac{\sin(2\mu_k H + 2\varphi_k) - \sin 2\varphi_k}{2\mu_k H} \right]} + A_k e^{-a\mu_k^2 t_0} \cdot (20)$$

Ievietojot matemātiskā modeļa formulās skaitļus:

$\lambda=0.8$	$H=0.22$	$T_0=20$	$T_3=50$
$\alpha_a=14.6$	$c=1000$	$T_1=95$	$x=0 \div 0.22$
$\alpha_v=10$	$\rho_g=1000$	$T_2=7$	

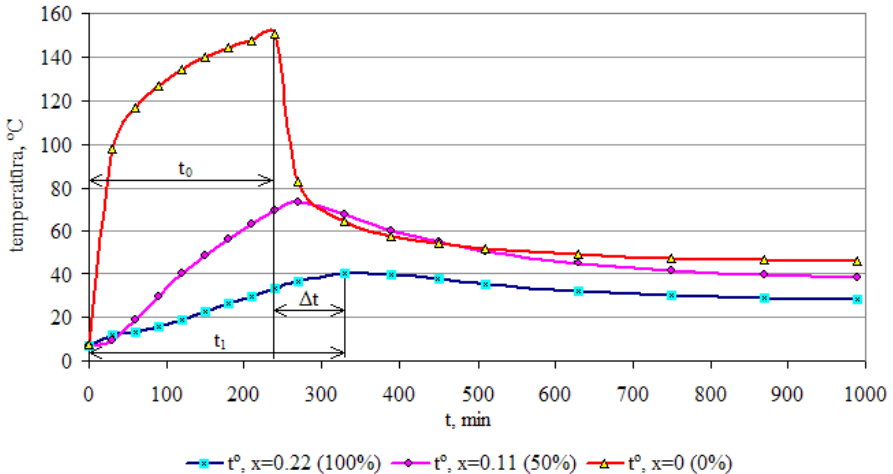
iegūstam betona grīdas sildpaneļa uzsilšanas un atdzišanas dinamikas līknes dažādos paneļa dziļumos.

1.1.tabula

### Ar dūmgāzēm apsildāmā betona paneļa siltumdinamiskie procesi

Laiks, min	Betona temp. Uz grīdas virsmas, °C, x=0.22 (100%)	Betona temp. paneļa vidū, °C, x=0.11 (50%)	Betona temp. uz apakšējās virsmas, °C, x=0 (0%)
0	7.03	7.00	7.52
30	11.80	9.21	97.93
60	13.34	18.79	116.39
90	15.59	29.74	127.01
120	18.78	39.85	134.31
150	22.44	48.82	139.80
180	26.19	56.72	144.16
210	29.80	63.67	147.75
240	33.16	69.81	150.77
270	36.22	73.59	82.68
330	40.00	67.46	64.35
390	39.55	60.47	57.84
450	37.54	55.06	54.42
510	35.44	50.88	52.22
630	32.15	45.11	49.48
750	30.06	41.59	47.87
870	28.78	39.44	46.90
990	27.99	38.13	46.30

Kā redzams no 1.1. tabulas, sildot betona paneli ar dūmgāzēm, kas plūst laiku  $t_0=240$  minūtes zem tā pa šahtu, un tad pārtraucot sildīt, dūmgāzes uzsilda betona paneļa virsmu līdz  $33\text{C}^\circ$ . Ņemot vērā apsildāmā betona paneļa uzsilšanas inerci, virsmas silšanas process turpinās līdz  $t_l=360$  minūtēm kopš kurināšanas sākuma, kura laikā betona paneļa virsma uzsilst līdz  $40\text{C}^\circ$  un pēc tam sāk lēnām atdzīst (1.3.att.).

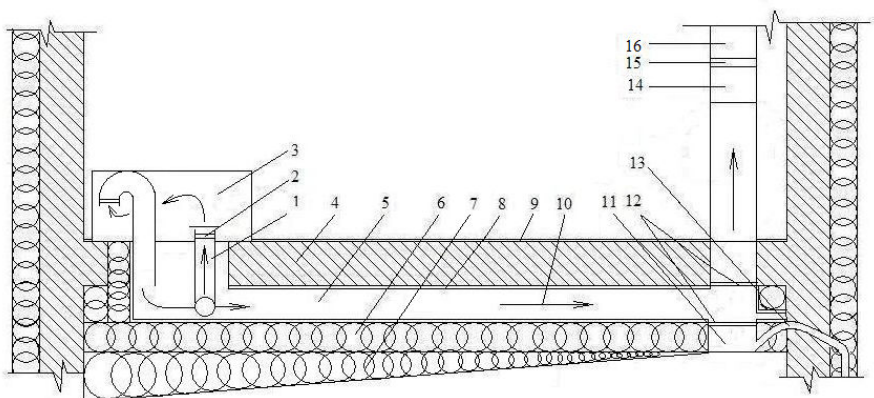


**3.att. Betona grīdas sildpaneļa uzsilšanas un atdzišanas dinamika paneļa vidū, uz augšējās un apakšējās virsmas**

Izstrādātais matemātiskais modelis atļauj modelēt šo procesu un noteikt optimālos laikus  $t_0$  un  $t_l$ . Ņemot vērā dotos paneļa izmērus un sildīšanas siltumtehnikos parametru, optimālais kurināšanas laiks vienā ciklā ir 240 minūtes. Siltuma inerces dēļ paneļa virsmas silšana turpinās vēl 120 minūtes. Matemātiskais modelis dod iespēju noteikt silšanas un siltuma inerces laiku jebkādas citās siltuma akumulācijas konstrukcijās. (Iljins u.c., 2005.)

## 2. PATENTĒTĀS GRĪDAS APSILDES AR DŪMGĀZĒM UZBŪVE UN DARBĪBAS PRINCIPS

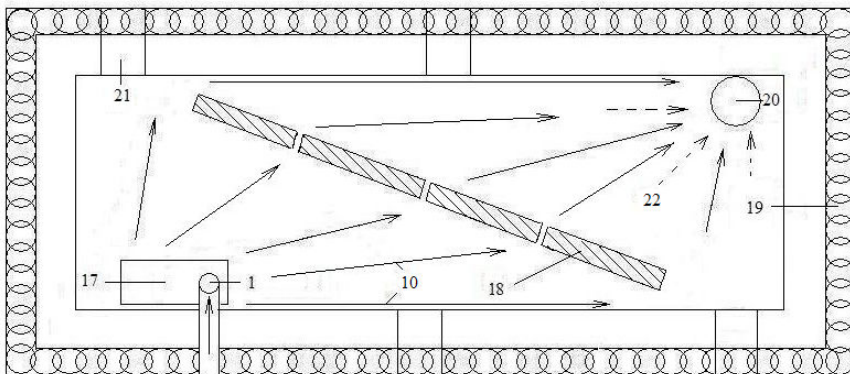
**Apsildes sistēmas konstrukcija.** Apsildes sistēmas konstrukcijas principiālais risinājums attēlots 2.1. un 2.2. attēlos. Ēkas pamatos iebūvēts āra gaisa ievads 1, zemgrīdas šahtas tīrīšanas lūkas 21, un dūmgāzu kondensāta 22 sifonveida izvads 13. Iekšējā grunts pārklāta ar siltumizolējošo putu polistirola slāni, kura biezums mainās proporcionāli dūmgāzu temperatūrai zemgrīdas šahtā, virs tā pamatu iekšējais perimetrs pārklāts ar termoizturīgu siltumizolējošu materiālu 6, ar mehāniski izturīgu pārklājumu, veidojot slīpumu kondensāta novadīšanai uz dūmgāzu kondensāta kolektoru 11. Uz grunts siltumizolācijas novietotas dūmgāzu barjeras 18. Visa dūmgāzu šahtas 5 iekšējā virsma, ieskaitot grīdas pārseguma paneli 4 apakšējo virsmu, ir pārklāta ar gludu, termiski izturīgu un mitruma necaurlaidīgu silikāta līmes pārklājumu 8. Uz pārseguma paneļiem novietota kurtuve 3, kurai caur lūku 17 pievienots āra gaisa ievads 1 un vārsts 2. Dūmgāzu izvads no kurtuves atrodas dūmgāzu šahtā 10. Grīdas pārseguma paneļi pārklāti ar hermētisku siltumizolācijas pārklājumu 9. Dūmgāzu un kondensāta filtri 12 atrodas kolektorā 11 un dūmgāzu izvadā no šahtas 20. Skurstenī 16, kas atrodas kurtuvei pretējā pusē apsildāmajā telpā iemontēts vārsts 15 un dūmsūknis 14. Ēkas ārīenā būvētas no siltumizolējoša materiāla vai no ārpusē nosiltinātas ar siltumizolāciju 19 atbilstoši Latvijas Standarta prasībām.



2.1.att. Patentētās grīdas apsildes ar dūmgāzēm, sānskats:

1 – āra gaiss; 2 – gaisa padeves vārsts; 3 – kurtuve ar dūmgāzu cauruli un liesmu slāpēšanas sietu; 4 – grīdas pārsegumu paneļi; 5 - zemgrīdas dūmgāzu šahta; 6 – termiski noturīga no mitruma aizsargāta siltumizolācija; 7 – mitrumizturīga siltumizolācija; 8 - termoizturīgs un mitrumizturīgs pārklājums; 9 – izolējošais pārklājums; 10 – dūmgāzes; 11 – kondensāta kolektors ar filtrējošo reagentu grozu; 12 – dūmgāzu un kondensāta filtri; 13 - sifons kondensāta izvadīšanai; 14 – dūmsūknis; 15 – vārsts; 16 – skurstenis





**2.2.att. Patentētās grīdas apsildes ar dūmgāzēm, virsskats:**

**1 - āra gaiss; 10 - dūmgāzes; 17 - šahtas tīrīšanas lūka; 18 - dūmgāzu barjeras;  
19 - ēkas ārējā siltumizolācija; 20 - dūmgāzu izejas lūka uz skursteni; 21- šahtas  
tīrīšanas lūkas; 22 - kondensāts**

**Apsildes sistēmas darbības apraksts.** Pirms iekuršanas atver vārstu 15. Ja nepieciešams, iedarbina dūmsūkni 14, veidojot pietiekošu mākslīgo velkmi. Āra gaiss 1 tiek ievilkts kurtuvē, tā padevi regulē ar vārstu 2. Kurināmais sadeg kurtuvē 3. No kurtuves dūmgāzes tiek novadītas zemgrīdas šahtā. Dūmgāzes atdod siltumu grīdas pārseguma paneļiem, barjeras 18 vienmērīgi sadala tās pa visu apsildes šahtu. Dūmgāzu šahtas iekšējās virsmas gludais, termiski un mitruma izturīgs pārklājums 8 nodrošina būvkonstrukciju mitrumaizsardzību, samazina dūmgāzu plūsmas berzi un aizaugšanu ar kvēpiem. Atdziestot dūmgāzēm, izveidojies kondensāts 22 tiek novadīts uz kolektoru 11. Visas apsildāmās grīdas virsmas pārklājums ar attiecīga biezuma siltumizolāciju 9 nodrošina pret dūmgāzu iekļūšanu telpā un izlīdzina grīdas virsmas temperatūru, nodrošinot pret pārkaršanu, it īpaši ap apsildes iekārtu. Kurtuvei pretējā apsildāmās telpas pusē atrodas skurstenis 16, kas var tikt aprīkots ar pārtikas kūpināšanas skapi un dūmgāzu filtru. Vajadzības gadījumā, pabīdot sānis skursteni, var iztīrīt kolektoru 11 un nomainīt filtrus 12, tādēļ tas novietots zem skursteņa šahtas pamatnē. No kondensāta kolektora kondensāts tiek izvadīts caur sifonu 13. Lūkas 17, 20, 21 izmanto dūmgāzu šahtas tīrīšanai (Visockis, 2006).

### **3. EKSPERIMENTĀLIE PĒTĪJUMI APSILDEI AR METĀLA KRĀSNIŅU UN IZSTRĀDĀTAJAI GRĪDAS APSILDEI AR DŪMGĀZĒM**

#### **Eksperimentālo pētījumu mērķis un uzdevumi**

**Pētījumu mērķis** ir praktiski pārbaudīt, salīdzināt un noteikt siltumdinamisko procesu datus krāsns un teorētiski izstrādātās ar dūmgāzēm apsildāmās betona grīdas risinājumam.

#### **Pētījumu uzdevumi:**

1. Izstrādāt pētījumu metodiku;
2. Sagatavot visus eksperimentu veikšanai nepieciešamos apstākļus un instrumentus;
3. Veikt eksperimentālus mērījumus krāsns apsildei;
4. Ieviest dažādus ar dūmgāzēm apsildāmo grīdu risinājumu variantus, lai praktiski pārlicinātos par to darbību;
5. Veikt eksperimentālus mērījumus ar dūmgāzēm apsildāmai grīdai;
6. Veikt eksperimentālo mērījumu datu sistematizēšanu un matemātisko apstrādi.

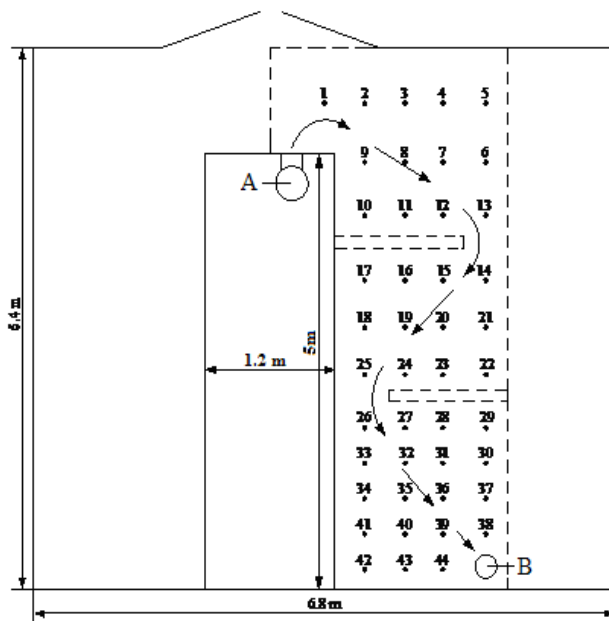
#### **3.1. Grīdas apsildes ar dūmgāzēm ieviešana eksperimentālajā objektā Nr.1**

Ir iespējami dažādi risinājumi aprakstītās sistēmas izveidošanai. Dotajā gadījumā eksperimentālie pētījumi tika veikti autoremontdarbnīcā, kur tika izveidota apsildes sistēma ar dūmgāzu plūsmu zem garāžas grīdas. Apkures krāsns izvietota remontbedrē. Dūmgāzes no kurtuves caur remontbedres betona sienu tiek ievadītas telpā zem grīdas betona pārsegumu paneļiem (3.1.att.). To augstums virs grunts virsmas vidēji 200 mm. Kopējais apsildāmo paneļu laukums ir 12m<sup>2</sup>. Dūmgāzu efektīvākai siltumatdevei zemgrīdas telpā ir iebūvētas divas šķērssienu tā, lai dūmgāzes apskalotu visu apsildāmo laukumu. No zemgrīdas telpas atdzisušās dūmgāzes izvada caur metāla skursteni, kas iet cauri telpai, atdodot siltumu telpas gaisam. (Visockis u.c., 2005.)

#### **Grīdas apsildes ar dūmgāzēm eksperimenta metodika**

1. Eksperimentālo pētījumu objektā tika noteikts norobežojošo konstrukciju laukums, uzbūve un materiāli, to siltumtehnikie parametri.
2. Uz apsildāmās dzelzsbetona paneļu grīdas virsmas ar laukumu 12m<sup>2</sup>, zem kuras plūst dūmgāzes, tika atzīmētas eksperimenta laikā mērāmo temperatūru vietas (44 nolasījuma punkti).
3. Eksperimenta gaitā tika noteikts sadedzinātās malkas tilpums, masa un mitrums.
4. Pirms eksperimenta sākšanas ar termopāra multimetru tika nolasīta āra gaisa, telpas gaisa, sākotnējā temperatūra kurtuvē (A) un gaisa temperatūra skursteņa galā (B), ar infrasarkano staru termometru grīdas virsmas temperatūra 44 atzīmētajās vietās. (Visockis. Infrasarkan..., 2005.)

5. Kurtuve tika piepildīta ar  $0.021\text{m}^3$  jauktu koka šķirņu malku, uzsākts kurināšanas process un sāka laika atskaite.
6. Eksperimenta gaitā ik pēc noteikta laika intervāla tika nolasītas temperatūras 2. punktā norādītajās vietās un uzpildīta kurtuve. Rezultāti apkopoti 3.1.tabulā. Identiska metodika tika izmantota arī turpmākajos eksperimentos.



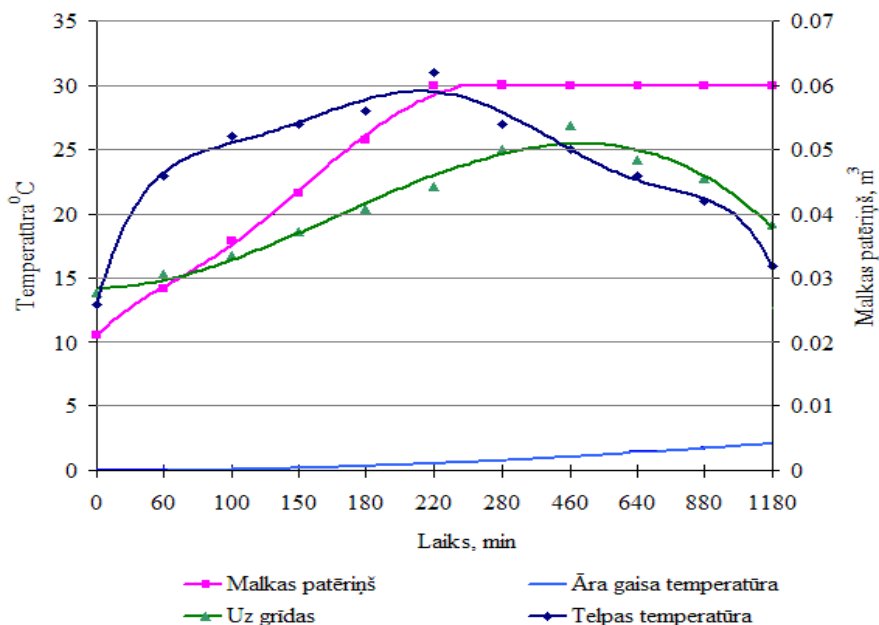
**3.1.att. Eksperimentālā objekta Nr.1 apsildes shēma ar atzīmētajām temperatūras mērīšanas vietām uz virsmas (Visockis uc., 2005.)**

Šajā sistēmā dūmgāzu siltums tiek gandrīz pilnīgi izmantots, par ko liecina to temperatūra skursteņa izejā (3.1.tab.), savukārt siltuma zudumu caur krāsniņas virsmām nav, jo viss siltums paliek telpā, tātad tiek izmantots lietderīgi.

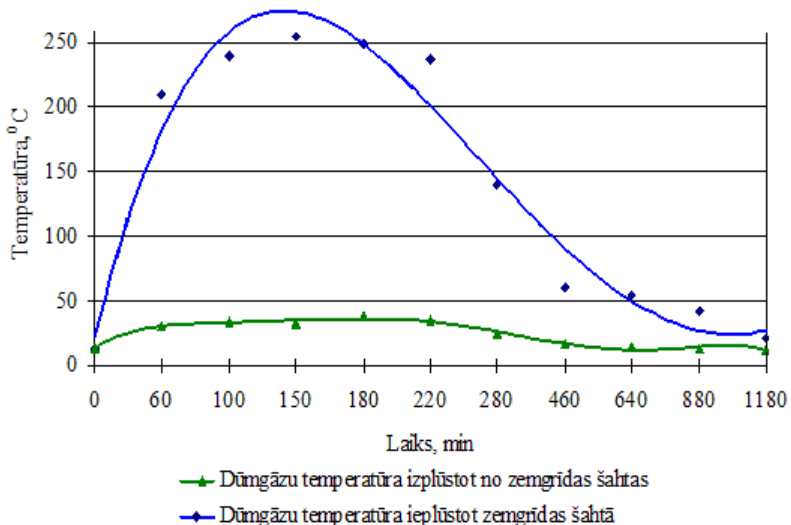
Vidējā dūmgāzu temperatūra dūmgāzu šahtā eksperimenta laikā tiek aprēķināta, summējot dūmgāzu ieplūšanas un izplūšanas temperatūras rādījumus un izdalot ar to skaitu. Iegūto vidējo temperatūru visā eksperimentālo datu nolasīšanas laikā ( $95^{\circ}\text{C}$ ) ievada matemātiskajā modelī un iegūst teorētisko grīdas virsmas vidējo temperatūru (skat.3.1.tabulu un 4.1.att.). Salīdzinot teorētiski un praktiski iegūto datu līkni, tiek noteikta matemātiskā modeļa precizitāte.

### Grīdas apsildes ar dūmgāzēm, eksperimentālā objekta Nr.1 mērījumu rezultāti un to salīdzinājums ar matemātiskā modeļa datiem

Laiks, min.	Āra Gaisa temp., $T_a, ^\circ\text{C}$	Iekrautās Malkas daudz., $\text{m}^3$	Telpas Gaisa temp., $T_g, ^\circ\text{C}$	Dūmgāzu temp. izplūstot no kurtuves, $T_{dk}, ^\circ\text{C}$	Dūmgāzu temp. skursteņa izejā, $T_{di}, ^\circ\text{C}$	Praktiski ieg. grīdas virsmas vid. temp. $T_{grt}, ^\circ\text{C}$	Teorētiski ieg. grīdas virsmas vid. temp. $T_{grt}, ^\circ\text{C}$
0	7	0.0210	13	13	13	13.9	13.0
60	6	0.0284	23	210	30	15.3	16.4
100	6	0.0359	26	240	34	16.8	17.9
150	7	0.0433	27	255	32	18.6	20.4
180	6	0.0515	28	249	38	20.4	22.1
220	7	0.06	31	240	35	22.1	24.1
280	6	0.06	27	140	24	25.0	26.8
460	7	0.06	25	60	16	26.9	27.7
640	6	0.06	23	54	14	24.2	25.9
880	6	0.06	21	42	13	22.7	24.1
1180	6	0.06	16	21	12	19.1	20.34



3.2.att. Grīdas virsmas un telpas gaisa  $t^\circ$  atkarība no āra gaisa  $t^\circ$  un iegūtā siltuma daudzuma, sadedzinot malku



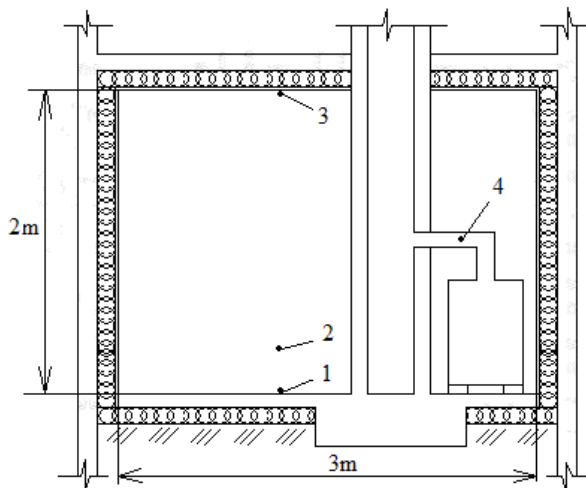
**3.3.att. No kurtuves un zemgrīdas šahtas izplūstošo dūmgāzu temperatūra**

No 3.1. tabulas un 3.2. attēla redzams, ka, pieaugot malkas patēriņam no  $0.021\text{m}^3$  līdz  $0.06\text{m}^3$ , telpas gaisa temperatūra proporcionāli palielinās no  $13$  līdz  $31^\circ\text{C}$  un grīdas virsmas maksimālais temperatūras pieaugums ir no  $13.9$  līdz  $26.9^\circ\text{C}$ . Pēc kurināšanas beigām, kad malkas patēriņš vairs nepieaug, redzams, ka telpas un grīdas virsmas temperatūra pakāpeniski samazinās. Pēc 20 stundām telpas gaisa temperatūra ir samazinājusies līdz  $16^\circ\text{C}$  un grīdas virsmas temperatūra samazinājās līdz  $19.1^\circ\text{C}$ . Temperatūras mērījumi pirmo astoņu stundu laikā tika veikti svārstīgas ārējās gaisa temperatūras apstākļos. Taču šīs svārstības maz iespaido siltuma plūsmas sadalījumu no siltuma avota, jo praktiski vienādi ietekmē gan plūsmu no grīdas, gan plūsmu no krāsns virsmas.

Vērtējot 3.3.attēlu, var redzēt, ka dūmgāzes zemgrīdas šahtā intensīvi atdziest, atdodot ievērojamu siltuma daudzumu apsildāmajai betona grīdai.

### **3.2. Krāsns un grīdas apsildes ar dūmgāzēm siltumdinamisko parametru salīdzinājums**

Šo pētījumu mērķis ir salīdzināt krāsns (3.4.att.,3.2.tabula) un grīdas apsildes ar dūmgāzēm (3.6.att.,3.3.tabula) siltumdinamiskos parametrus ar vienādiem apsildāmās ēkas tilpuma, norobežojošo konstrukciju, sildiekārtas uzbūves, izvietojuma, kopējā kurināmā patēriņa un citiem identiskiem datiem.

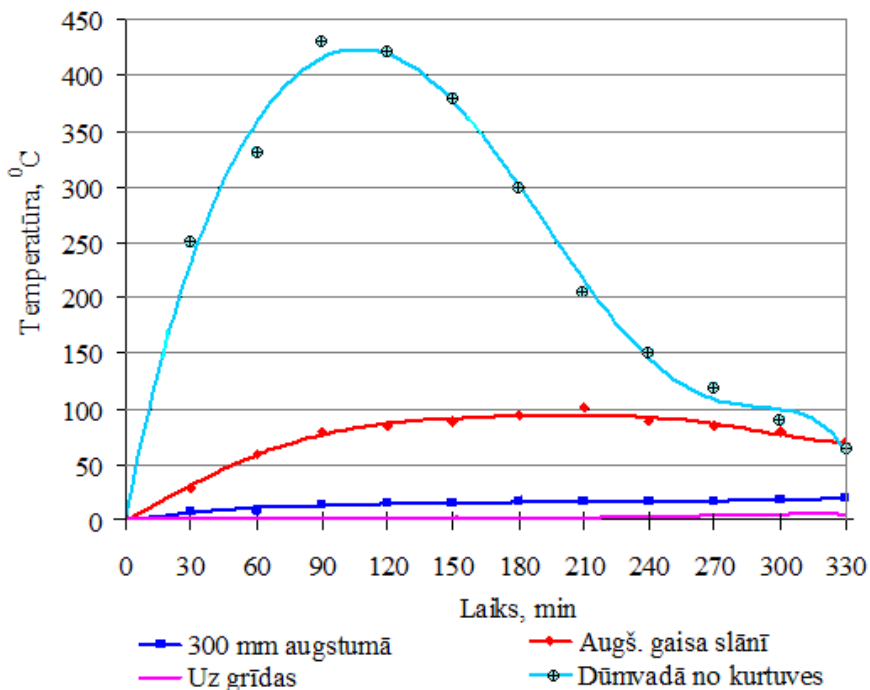


**3.4.att. Ar krāsni apsildāmā eksperimentālā objekta Nr.2  
temperatūru nolasiņuma vietas:  
1 – uz grīdas; 2 – 300 mm virs grīdas; 3 – pie griestiem; 4 –dūmrovī**

3.2.tabula

**Objekta Nr.2 krāsns apsildes eksperimentāli noteikto mērījumu  
vidējie rezultāti**

Eksperi m. laiks, min	Sadedzin. malkas tilp., m <sup>3</sup>	Vidējie temperatūras rādījumi, °C				
		Ārā	Uz grīdas	300 mm augstumā	Augšējais gaisa sl.	Uz metāla dūmv.
0	0.023	0	0	0	0	0
30	0.023	0	0	8	30	250
60	0.035	0	0	10	60	330
90	0.035	0	1	15	80	430
120	0.044	0	1	16	85	420
150	0.044	0	2	16	90	380
180	0.06	0	3	17	95	300
210	0.06	0	3	17	101	205
240	0.06	0	4	18	90	150
270	0.06	0	5	18	85	120
300	0.06	0	6	19	80	90
330	0.06	0	6	20	70	65



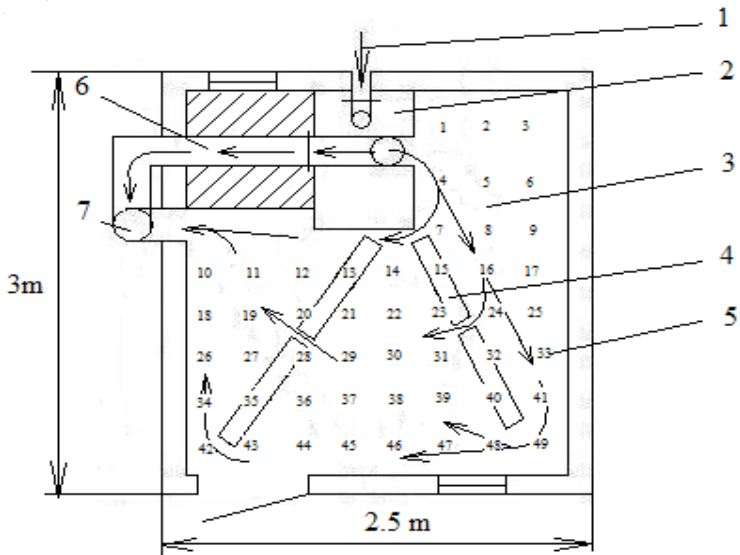
**3.5.att. Ar krāsni (K) apsildāmā eksperimentālā objekta Nr.2 temperatūru nolasījuma līknes**

Eksperimentālajā objektā kā apkures veids tiek izmantota metāla krāsns. Rezultātu ticamības nodrošināšanai eksperiments tika atkārtots 5 reizes. Kurināmais sadeg kurtuvē, kas izgatavota no 4 mm biežām metāla plāksnēm. Sakarsusi kurtuve uzsilda 100 kg siltumu akumulējošos akmeņus. Dūmgāzes izplūst no kurtuves ar temperatūru, kas sasniedz vidēji 430°C, un tiek novadītas skurstenī (3.4.att). Šādā konstruktīvajā izpildījumā, lai uzsildītu eksperimentālo objektu no apkārtējās vides temperatūras līdz nepieciešamajai, atkarībā no gadalaika, uzsilšanas ilgums līdz vidējai apsildāmās telpas temperatūrai 70°C svārstās no 100 līdz 250 minūtēm. Pie tam, grīda un gaisa slānis apmēram 300mm no grīdas, kas atrodas zem kurtuves līmeņa, gandrīz neuzsilst, saglabājot sākuma temperatūru (3.5.att.). Karstās dūmgāzes ar vidējo temperatūru 200°C kurināšanas laikā izplūst no kurtuves pa dūmrovi un tiek izvadītas ārpus apsildāmās telpas, radot ievērojamus siltuma zudumus.

Degšanas procesa sākumfāzē no koksnies tiek iztvaicēts mitrums. Pielietojot dabisko velkmi, tvaika latentais siltums galvenokārt tiek zaudēts. Karstās un mitrās dūmgāzes tiek intensīvi izvadītas atmosfērā, radot velkmi un kurināmā degšanas procesu nodrošinot ar āra gaisa padevi.

### Grīdas apsildes ar dūmgāzēm ieviešana eksperimentālajā objektā Nr.2

Promocijas darbā izstrādāta un eksperimentāli pārbaudīta grīdas apsilde ar dūmgāzēm pielietota pirts apsildei (3.6.att.). Kurtuve ir izgatavota no 4 mm biežām dzelzs plāksnēm. Tajā ir iemetināta tvertne ūdens uzsildīšanai. Kurtuves augšējā virsma ir plakana un vajadzības gadījumā var tikt izmantota kā plīts. Sānsienā, kas vērsta uz apsildāmās telpas vīdu, iebūvēta hermētiska termoizturīga stikla pakete. Tā dod iespēju novērot degšanas procesu un piešķir kamīna vizuālo efektu, bet kurināmais tiek padots no āra. Kurināmais nav jānogādā apsildāmajā telpā. Tā netiek piesārņota ar gružiem un dūmiem, atbrīvojas vieta pretī kurtuvei, telpā nav jāuzglabā kurināmais, un tas neaizņem vietu. Paaugstinās ugunsdrošība. Kurtuves durvīnās iebūvēta termoizturīga stikla pakete, bet ārējā niša ir aprīkota ar estētiski pievilcīgu dārza kamīna fasādi un papildus siltumizolējošām durvīm, kas novērš siltuma zudumus uz āru. Sadedzinot atbilstošu kurināmo, kurtuve var tikt pielietota kā grils un lietderīgi izmantots siltums. Atdzesētās un attīrītās dūmgāzes plūst caur kūpinātavu un var tikt izmantotas pārtikas produktu kūpināšanai.



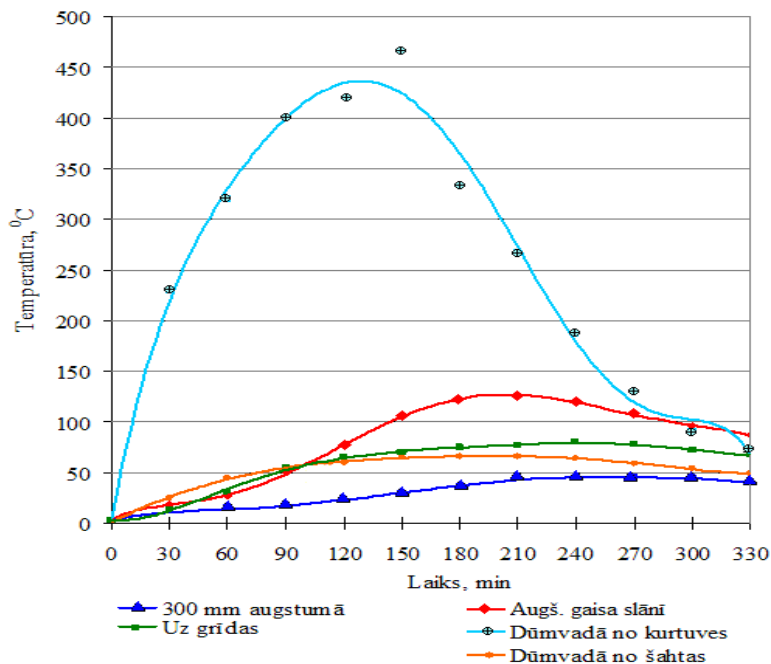
3.6.att. Eksperimentālā objekta Nr.2 grīdas apsildes ar dūmgāzēm shēma:

- 1 – āra gaiss padeve un vārsts;
- 2 – kurtuve;
- 3 – ar dūmgāzēm apsildāmās zemgrīdas šahtas garais loks;
- 4 – dūmgāzu plūsmas barjeras;
- 5 – apsildāmās grīdas temperatūras nolasīšanas punkti;
- 6 – dūmgāzu īsais loks ar plūsmas regulēšanas vārstu;
- 7 – skurstenis



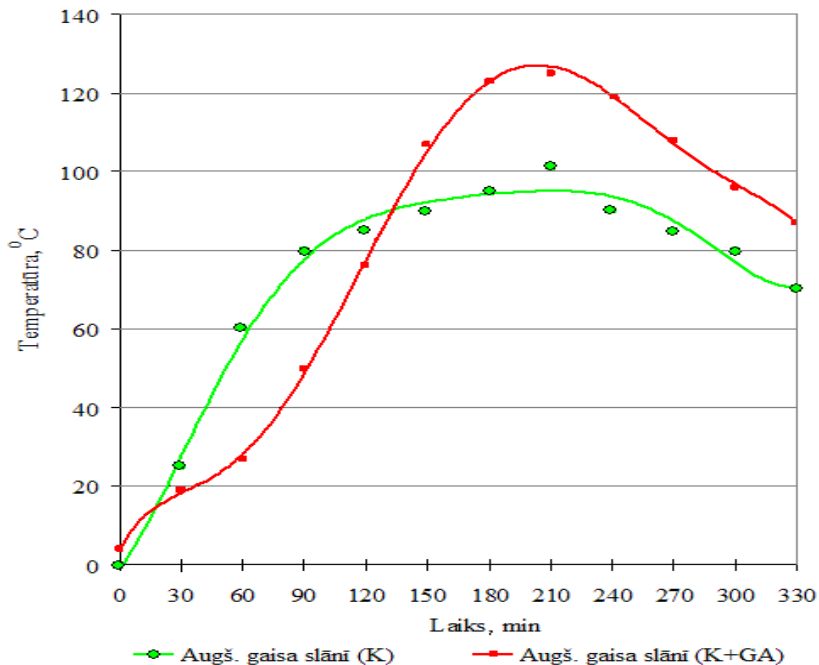
## Grīdas apsildes ar dūmgāzēm eksperimentālās darbināšanas rezultāti

Eksper. laiks, min	Vidējie temperatūras rādījumi, °C					
	Ārā	Uz grīdas	300 mm augstumā	Augšējais gaisa sl.	Dūmrovī no kurtuves	Dūmrovī no šahtas
0	0	3	3	4	2	2
30	0	15	10	19	230	25
60	0	30	15	27	320	45
90	0	55	17	50	400	55
120	0	65	23	76	423	60
150	1	70	30	107	465	65
180	1	75	36	123	333	66
210	1	77	45	125	267	66
240	1	80	45	120	187	64
270	2	78	45	108	130	59
300	2	72	45	96	91	54
330	1	68	40	87	71	49



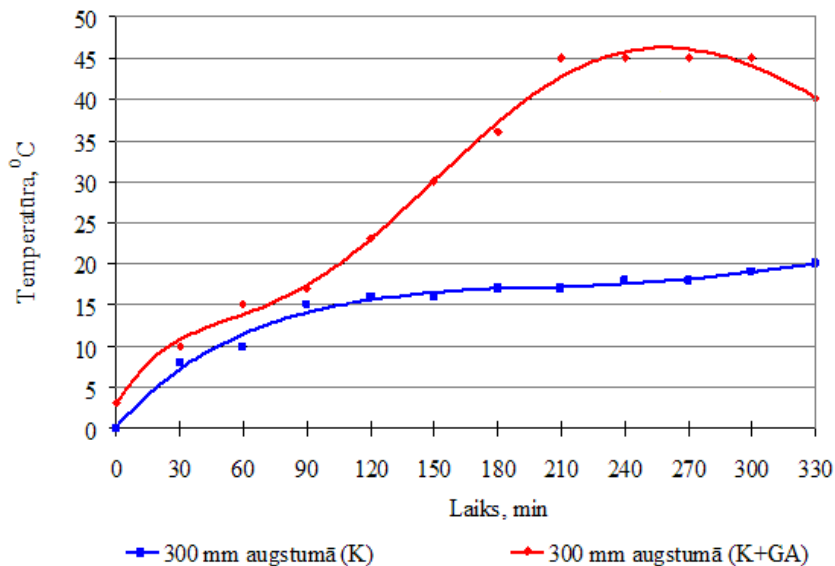
3.7. Eksperimentālā objekta Nr.2 grīdas apsildes ar dūmgāzēm (K+GA) temperatūru nolasiņumu līknes

Izmantojot eksperimentālā objekta Nr.2 mērījumu datus, salīdzināti krāsns (K) (3.2.tab., 3.5.att.) un grīdas apsildes (K+GA) (3.3.tab., 3.7.att.) veidu siltumdinamiskie procesi pie vienāda kurināmā kopējā patēriņa un līdzīgas sākuma temperatūras. Rezultāti attēloti 3.8., 3.9., 3.10.att. Tie uzskatāmi parāda papildus uzstādītās ar dūmgāzēm apsildāmās grīdas efektivitāti salīdzinājumā ar krāsns apsildi, kur karstās dūmgāzes pa skursteni tiek izvadītas tieši atmosfērā, radot ievērojamus siltuma zudumus.

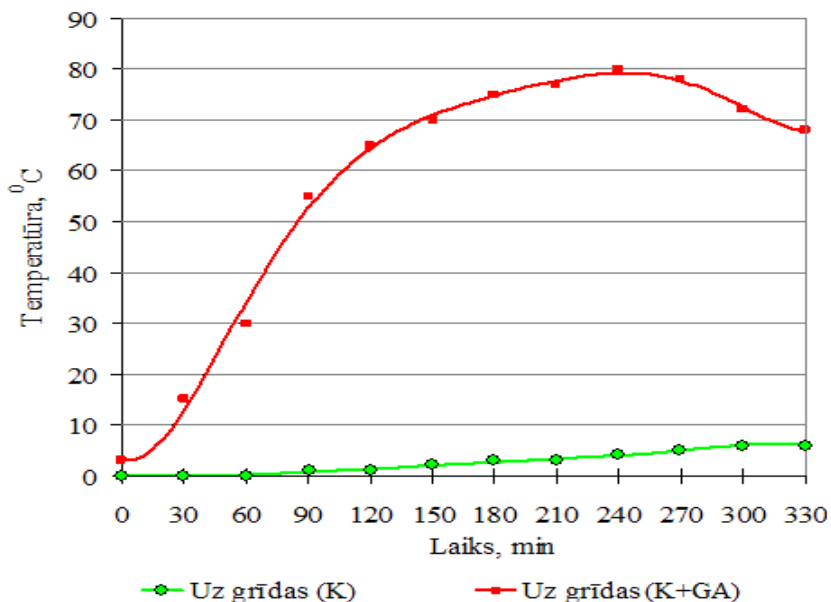


**3.8.att. Eksperimentālā objekta Nr.2 krāsns (K) un grīdas apsildes ar dūmgāzēm (K+GA) augšējā gaisa slāņa temperatūru salīdzinājums**

Attēlā 3.8. redzams, ka kurināšanas pirmajās 130 minūtēs pielietojot krāsns un ar dūmgāzēm apsildāmās grīdas risinājumu, augšējā gaisa slānis uzsilst lēnāk nekā pielietojot tikai krāsns apsildi. Tas izskaidrojams ar to, ka aizverot īso dūmgāzu plūsmas loku un dūmgāzes novadot uz zemgrīdas šahtu, tās strauji atdziest, samazinās velkme kurtuvē, līdz ar to arī kurināmā sadegšanas intensitāte. Kad zemgrīdas šahta ir uzsilusi un pieaug skurstenī ieplūstošo dūmgāzu temperatūra, palielinās velkme. Tā rezultātā palielinās gaisa iesūce kurtuvē, kas sāk nodrošināt intensīvāku un pilnvērtīgāku kurināmā sadegšanas procesu. Temperatūra kurtuvē strauji pieaug, un apsildāmās telpas uzsilšanas dinamika sāk apsteigt telpas uzsilšanas ātrumu, salīdzinājumā ar krāsns apsildi.



3.9.att. Eksperimentālā objekta Nr.2 krāsns (K) un grīdas apsildes ar dūmgāzēm (K+GA) apakšējā gaisa slāņa temperatūru salīdzinājums



3.10.att. Eksperimentālā objekta Nr.2 krāsns (K) un grīdas apsildes ar dūmgāzēm (K+GA) grīdas virsmas temperatūru salīdzinājums

## 4. SILTUMDINAMISKIE UN EKONOMISKIE APRĒĶINI GRĪDAS APSILDEI AR DŪMGĀZĒM

### 4.1. Apsildes veidu siltumdinamisko un ekonomisko aprēķinu mērķis un uzdevumi

**Aprēķinu mērķis** ir noskaidrot apsildāmajās telpās iegūto siltuma daudzumu, savstarpēji salīdzinot krāsns un grīdas apsildi ar dūmgāzēm. Noteikt grīdas apsildes ar dūmgāzēm ieviešanas ekonomisko pamatojumu.

#### **Aprēķinu uzdevumi:**

1. Aprēķināt eksperimentālā objekta Nr.1 apsildāmajā telpā iegūto siltuma daudzumu no apsildāmajiem betona grīdas paneļiem;
2. Aprēķināt un ar matemātiskā modeļa palīdzību pārbaudīt iegūto teorētisko datu atbilstību eksperimentālo mērījumu rezultātiem;
3. Aprēķināt un salīdzināt teorētiski iegūstamo siltuma daudzumu krāsns un ar dūmgāzēm apsildāmās grīdas veidiem;
4. Aprēķināt un salīdzināt eksperimentāli iegūstamo siltuma daudzumu krāsns un ar dūmgāzēm apsildāmās grīdas veidiem;
5. Aprēķināt un salīdzināt siltumenerģijas izmaksas Latvijā biežāk lietojamiem kurināmiem;
6. Aprēķināt un salīdzināt Latvijā biežāk lietojamo apsildes iekārtu uzstādīšanas un ekspluatācijas izmaksas.

### 4.2. Grīdas apsildes ar dūmgāzēm siltumdinamiskie aprēķini eksperimentālajā objektā Nr.1

Maksimālais siltums, ko var iegūt, sadedzinot malku:

$$Q_m = M \cdot Q_z, \quad (21)$$

kur:  $Q_m$  – iegūtais siltuma daudzums, kJ;  
 $M$  – malkas daudzums, kg (veiktajā eksperimentā  $M=23$  kg);  
 $Q_z$  – malkas zemākā sildspēja,  $\text{kJ} \cdot \text{kg}^{-1}$   
(bērza malkai vidēji  $13\,800 \text{kJ} \cdot \text{kg}^{-1}$ );

Caur grīdu izplūdušā siltuma daudzums:

$$Q_{gr} = \alpha_v \cdot S_v \cdot \Delta T_{gr} \cdot \tau, \quad (22)$$

kur:  $Q_{gr}$  – siltuma daudzums, kas izplūst caur grīdu, kJ;  
 $\alpha_v$  – grīdas virsmas siltumatdeves koeficients,  $\text{W} \cdot \text{m}^{-2} \cdot ^\circ\text{C}$ ;  
 $\Delta T_{gr} = T_g - T_{gr}$  – temperatūru starpība starp grīdas virsmas un telpas  
vidējām gaisa temperatūrām,  $^\circ\text{C}$ ;  
 $\tau$  – eksperimenta laiks, s (70800 s).

Kā redzams no 3.2. attēla, telpas gaiss uzsilst daudz ātrāk nekā grīdas virsma. Tātad, kamēr notiek intensīva krāsns kurināšana, grīda saņem siltumu gan no dūmgāzēm, gan arī no telpas gaisa, tādējādi kļūstot par tā siltuma, kas dotajā brīdī ir lieks, akumulatoru. Siltuma uzņemšana no gaisa notiek laika periodā no 0 līdz apmēram 320. minūtei. Atlikušajā laikā grīda atdod siltumu telpas gaisam, un tas notiek tad, kad krāsnī ir jau beigusies intensīva degšana, tādējādi ievērojami pagarinās apsildes darbības ilgums arī pēc kurināšanas beigām. (Visockis u.c., 2005.)

Grīdas virsmas siltumatdeves koeficientu var aprēķināt pēc sekojošas formulas:

$$\alpha_v = 3.10 \cdot \Delta T_{gr}^{0.5} + 22.2 \cdot \Delta T_{gr}^{-0.76}. \quad (23)$$

Tā kā dažādos laika periodos ir dažāda grīdas un telpas gaisa temperatūras starpība, arī siltumatdeves koeficients silšanas laikā mainās. Lai aprēķinātu siltumatdeves koeficientu un atsevišķo siltumapmaiņas posmu siltuma bilanci, kad mainās siltuma plūsmas virziens, eksperimentā iegūtie rezultāti tika sašķiroti atsevišķos posmos ar dažādu telpas gaisa un grīdas virsmas temperatūru, aprēķināts  $\alpha_v$ , un sastādīta siltuma plūsmas bilance, ievērtējot siltuma plūsmas virzienu. Rezultātu kopsavilkums atspoguļots 3.2. tabulā. Eksperimentā tiek noteikta reāli caur grīdu pārvadītā siltuma attiecība pret maksimāli iegūstamo, tātad pret maksimāli iegūstamo siltumu no malkas, un rezultāti raksturo sistēmas lietderīgumu.

Pēc formulām (21) un (22)  $Q_m=317400\text{kJ}$  un  $Q_{gr}=36340\text{kJ}$ . Tātad caur grīdu kopumā izplūst apmēram 11% no kopējā siltuma daudzuma (4.1.tabula). Pārējo telpa saņem no citām sistēmas sildvirsmām.

4.1.tabula

### Siltuma plūsma caur grīdu

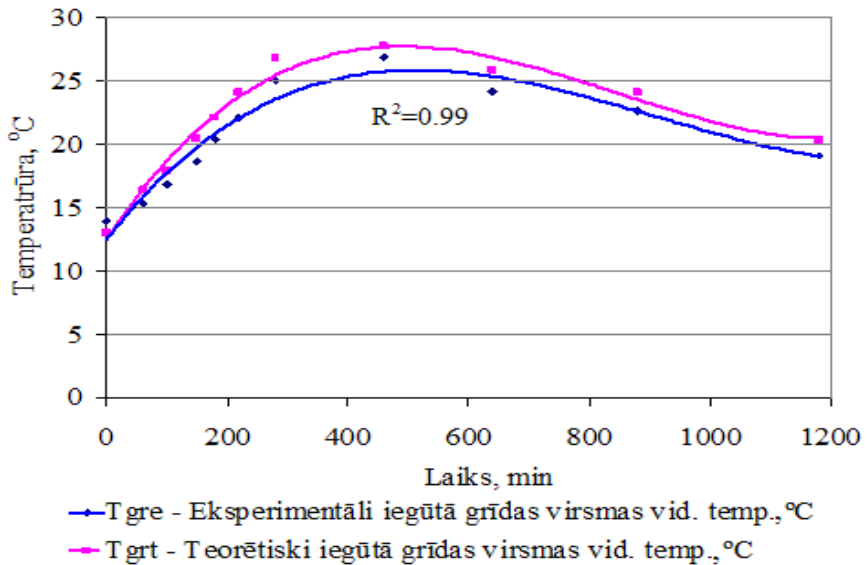
Laiks, Min.	Temperat. starpība, $\Delta T_{gr}, ^\circ\text{C}$	Siltumatdeves koeficients, $\alpha_v, \text{W}\cdot\text{m}^{-2}, ^\circ\text{C}$	Siltuma daudzums, $Q_{gr}, \text{kJ}$
0	0	-	0
60	-7.7	13.3	-2085
100	-9.2	13.5	-1411
150	-8.4	13.4	-1748
180	-7.6	13.3	-1042
220	-8.9	13.5	-1406
280	-2	17.5	-2741
460	1.9	17.9	8415
1180	3.1	14.9	27926
Grīdas atdotais siltuma daudzums eksperimenta laikā, kJ			36340
Grīdas atdotais siltuma daudzums attiecībā pret kopējo $Q_{gr}/Q_m, \%$			11

Šajā sistēmā dūmgāzu siltums tiek gandrīz pilnīgi izmantots, par ko liecina to temperatūra skursteņa izejā (3.1.tab.), savukārt siltuma zudumu caur krāsnīņas

virsmām nav, jo viss siltums paliek telpā, tātad tiek izmantots lietderīgi. (Visockis u.c., 2005.)

Salīdzinot eksperimenta objektā Nr.1 iegūtās apsildāmās grīdas temperatūras vidējās vērtības ar teorētiski izstrādātā matemātiskā modeļa datiem (3.1.tab.), redzams, ka matemātiskais modelis līdzīgi attēlo praktiskus apsildāmās grīdas uzsilšanas un atdzišanas dinamikas datus. Izmantojot šos datus, konstruēts grafiks (4.1.att.).

Vidējā dūmgāzu temperatūra dūmgāzu šahtā eksperimenta laikā aprēķināta, saskaitot dūmgāzu ieplūšanas un izplūšanas temperatūras rādījumus un izdalot ar to skaitu. Iegūto vidējo temperatūru visā eksperimentālo datu nolaišanās laikā 95°C ievada matemātiskajā modelī un iegūst teorētisko grīdas virsmas vidējo temperatūru (skat.3.1.tabulu un 4.1.att.).

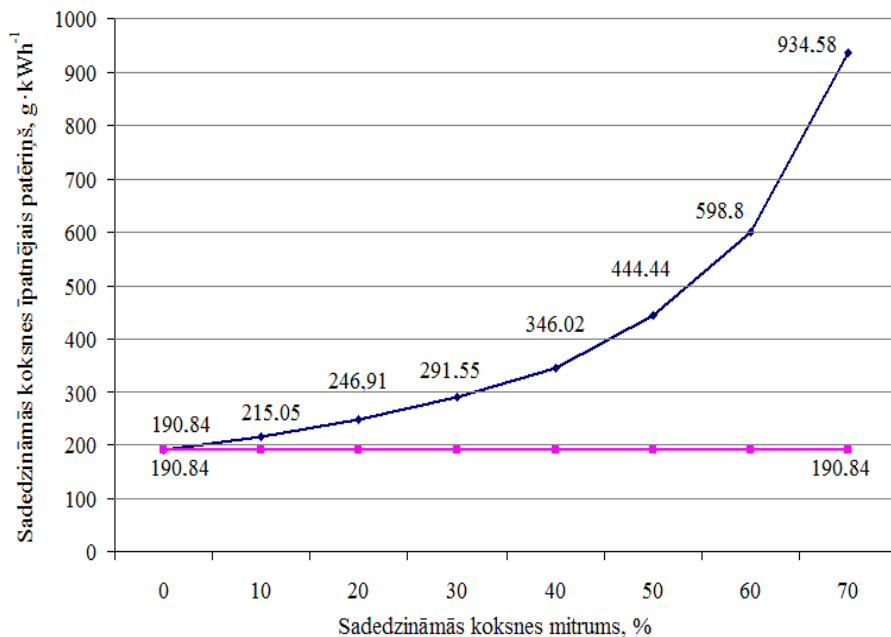


4.1.att. Eksperimentāli un teorētiski iegūto ar dūmgāzēm apsildāmā betona paneļa siltumdinamisko datu salīdzinājums

Pīrsona korelācija starp šīm līknēm  $R^2=0.988818088$ . Eksperimentāli iegūtās temperatūras dinamika  $T_{gre}$  atpaliek no teorētiski iegūtajiem rezultātiem  $T_{grt}$  par 0-3°C. Tas izskaidrojams ar pārseguma paneļa betona masas neviendabīgumu (cauruļveida gaisa kameras), nevienmērīgu dūmgāzu daudzumu, temperatūru un plūsmu, kā arī citiem faktoriem. Šī starpība var tikt izmantota kā rezerves koeficients, lai nepārkarsētu apsildāmo grīdu un nevajadzētu papildus vēdināt apsildāmo telpu, radot siltuma zudumus.

### 4.3. Tradicionālās un grīdas apsildes ar dūmgāzēm teorētiskais efektivitātes salīdzinājums

Lai iegūtu noteiktu siltuma daudzumu, pieaugot mitruma daudzumam kurināmajā, proporcionāli pieaug kurināmā patēriņš. Šie siltuma zudumi netiek ievērtēti tradicionālās apsildes sistēmās. Grīdas apsildē ar dūmgāzēm siltumu uzņem un akumulē dūmgāzu šahtas būvkonstrukcijas. Dūmgāzes tiek atdesētas vidēji līdz 30°C. Tiek izkondensēts mitrums un atgūta tvaika latentā siltumenerģija, kas tika patērēta kurināmajā esošā mitruma iztvaicēšanai.



— Kurināmā daudzuma patēriņš tradicionālajā apsildes sistēmā, g·kWh<sup>-1</sup>

— Teorētiski iespējamais kurināmā patēriņš izmantojot dūmgāzu kondensēšanas iekārtu, g·kWh<sup>-1</sup>

4.2.att. Teorētiskais efektivitātes salīdzinājums tradicionālajā apsildē un izmantojot dūmgāzu kondensēšanas iekārtu

Samazinot atmosfērā izvadīto dūmgāzu temperatūru zem rāsas punkta, tajā esošais tvaiks kondensējas. Tādā veidā iespējams atgūt tvaika latentu siltumenerģiju, paceļot katla lietderības koeficientu. Kurināmajā esošais tvaiks un ūdens, kas izveidojies ķīmiskajā procesā, sadegot koksnei, kondensējas izdalot tvaika latentu siltumu 2260kJ no viena kilograma kondensēta ūdens, un atdziest.

Ja dūmgāzu izkondensēšanai papildus pielieto kondicionieri un iegūst izplūstošo dūmgāzu mitrumu un temperatūru, kas vienāda ar kurtuvē padotā gaisa parametriem, tad dūmgāzu tvaika latentais siltums tiek atgūts 100% (skat.4.2.att.). Ja dūmgāzes ir sausākas un vēsākas par gaisu, veidojas siltumsūkņa efekts, kas papildus paaugstina apsildes sistēmas lietderības koeficientu.

Izmantojot grīdas apsildī, temperatūras sadalījums telpā ir efektīvāks salīdzinājumā ar citiem veidiem ļaujot ietaupīt vidēji 20% siltumenerģijas.

#### 4.4. Krāsns un grīdas apsildes ar dūmgāzēm eksperimentālajā objektā nr.2 iegūto efektivitātes rezultātu salīdzinājums

Salīdzinot apsildī ar metāla krāsni (K) un papildinot to, apsildot grīdu ar dūmgāzēm (K+GA), iegūtie mērījumu dati apkopoti tabulā 4.2.

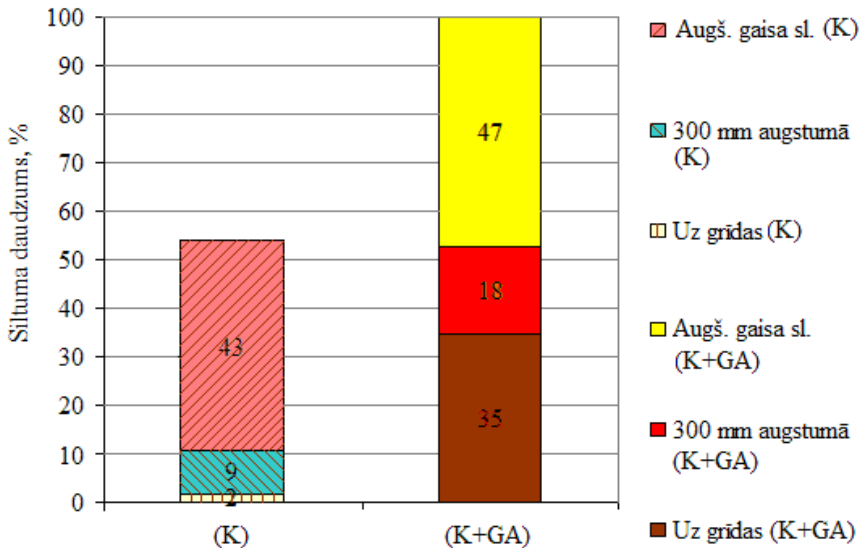
4.2.tabula

#### Krāsns un grīdas apsildes ar dūmgāzēm eksperimentāli iegūto efektivitātes rezultātu salīdzinājums

Eksper. laiks, min	Vidējie temperatūras rādījumi, °C					
	Uz grīdas (K)	Uz grīdas (K+GA)	300 mm augstumā (K)	300 mm augstumā (K+GA)	Augšējā gaisa slānī (K)	Pie griestiem (K+GA)
0	0	3	0	3	0	4
30	0	15	8	10	25	19
60	0	30	10	15	60	27
90	1	55	15	17	80	50
120	1	65	16	23	85	76
150	2	70	16	30	90	107
180	3	75	17	36	95	123
210	3	77	17	45	101	125
240	4	80	18	45	90	120
270	5	78	18	45	85	108
300	6	72	19	45	80	96
330	6	68	20	40	70	87



Excel programmā ievadot 4.2. tabulas datus, noteikts iegūtā siltuma proporcionāls sadalījums (skat.4.3.att.). Tas dod iespēju salīdzināt kopējo iegūtā siltuma daudzumu, apsildot eksperimentālo objektu ar krāsni (K) un izmantojot grīdas apsildes sistēmu ar dūmgāzēm (K+GA).

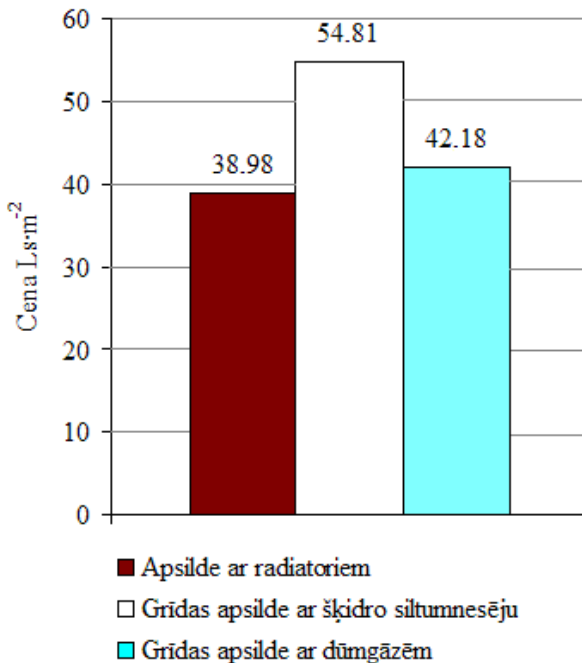


#### 4.3.att. Eksperimentālajā objektā Nr.2 iegūtā siltuma daudzuma salīdzinājums

Pieņemot, ka, izmantojot grīdas apsildi ar dūmgāzēm (K+GA), kopējais iegūtā siltuma daudzums visās mērījuma vietās attēlots 100% (4.3.att.), bet, pielietojot tikai krāsns apsildi (K), redzams, ka tas ir par 45% mazāks. Attiecīgi redzams, par cik reizēm (K) ir mazāks katrā temperatūras nolaišanās vietā, salīdzinājumā ar (K+GA) iegūto siltuma daudzumu, jo netiek izmantots dūmgāzu siltums.

Tas nozīmē, ka grīdas apsilde ar dūmgāzēm par 45% paaugstina no kurināmā iegūtā siltuma daudzuma izmantošanas efektivitāti.

Promocijas darbā salīdzinot radiatoru, grīdas apsildes ar šķidro siltumnesēju un grīdas apsildes ar dūmgāzēm uzstādīšanas izmaksas, izveidots 4.4. attēls.



#### 4.4.att. Dažādu apsildes veidu uzstādīšanas izmaksu salīdzinājums, Ls·m<sup>-2</sup>

No apskatītajiem apsildes veidiem vislētāk ir uzstādīt telpu apsildi ar radiatoriem – 38.98Ls·m<sup>-2</sup>, tālāk izmaksu ziņā seko grīdas apsilde ar dūmgāzēm – 42,18Ls·m<sup>-2</sup>, un visdārgāk uzstādāma ir grīdas apsilde, kurā kā siltumnesēju izmanto šķidrums – 54.81Ls·m<sup>-2</sup>.

Grīdas apsilde ar dūmgāzēm efektīvi atdod siltumu apsildāmai telpai, kā rezultātā ievērojami paaugstinās apsildes lietderības koeficients, tādēļ ekonomiski pamatotāk ir izvēlēties šo veidu.

Ņemot vērā to, ka grīdas apsildes ar dūmgāzēm izveidošanai netiek pielietoti sildvadi, pareizi ekspluatējot, tā nevar tikt sabojāta. Pie apkalpošanas izdevumiem pieskaitāma vienīgi dūmgāzu šahtas tīrīšana. Pilnvērtīgi sadedzinot kurināmo, rodas minimāls sodrēju un pelnu daudzums. Ņemot vērā dūmgāzu šahtas tilpuma izmērus, to nepieciešams tīrīt ievērojami retāk nekā skursteni. Apsildes sistēmas vienīgā mehāniskā daļa ir vārsts, kas regulē dūmgāzu plūsmu īsajā lokā. Arī tas nevar iziet no ierindas. Ja tiek pielietots elektriskais dūmsūknis, tas patērē 0.1-0.15kWh elektroenerģijas kurināšanas laikā. Tiek izmantoti Latvijā ražoti būvmateriāli un vietējais darbspēks.

## 5. Grīdas apsildes ar dūmgāzēm īpašības

### Grīdas apsildes ar dūmgāzēm uzbūves īpatnības

1. Kurināmajam sadegot, liesmas un karstās dūmgāzes siltumu atdod kurtuvei, savukārt tā - apsildāmai telpai un uzsildāmajam ūdenim. Tālāk dūmgāzes tiek novadītas zemgrīdas šahtā. Atlikušais siltums tiek izmantots grīdas pārseguma paneļu uzsildīšanai. Atdzesētās dūmgāzes tiek izvadītas pa skursteni.
2. Grīdas apsildē ar dūmgāzēm kā siltuma akumulators tiek izmantotas zemgrīdas šahtas betona konstrukcijas, kuru siltumietilpīgā masa siltumatdeves inerces dēļ apsildāmajās telpās ilgstoši uztur vajadzīgo mikroklimatu.
3. Grīdas apsilde ar dūmgāzēm darbojas kā papildus elements tradicionāliem apsildes veidiem. Pievienojot to jebkura veida kurtuvei, kas uzstādīta telpas apsildīšanai atbilstoši esošajām normām, no dūmgāzēm tiek iegūts papildus siltums. Grīdas betona būvkonstrukciju masa akumulē siltumu un apsilda telpas intervālos starp kurināšanas cikliem, izlīdzinot temperatūras svārstības apsildāmajā telpā. Pielietojot šādu risinājumu, kurināšana ir ievērojami retāka salīdzinājumā ar apsildes veidiem, kuros ir mazāka siltuma akumulācijas spēja.
  - 3.1. Grīdas apsilde ar dūmgāzēm var tikt pielietota dinamiskā režīmā, kad apsildāmās telpas tiek lietotas periodiski un īslaicīgi, ar lieliem laika intervāliem (piemēram, pirts 1 reizi nedēļā). Telpu uzsilda kurtuve un plāns (50mm) betona grīdas slānis, kas strauji uzsilst un atdziest.
  - 3.2. Nepārtrauktai telpu apsildei jāizmanto biežāks betona grīdas slānis, kas lēnām uzsilst, ilgstoši uztur vēlamo temperatūras mikroklimatu, lēnām atdziest, izlīdzinot temperatūras svārstības apsildāmajā telpā un palielinot laika intervālu starp kurināšanas reizēm. Kurtuvi vēlams novietot ārpus apsildāmas telpas vai siltumizolēt, lai tā neietekmētu telpas gaisa temperatūras svārstības.
4. Pilnvērtīga degšanas procesa nodrošināšanai nepieciešamo gaisu padod no āra pa cauruli ar plūsmu regulējošu vārstu, kas iebūvēta zem kurtuves līmeņa. Tas nepieciešams, lai apsildes sistēma tiktu pilnīgi atdalīta no iekštelpas. Šādi dūmgāzes nevar iekļūt telpā, netiek nelabvēlīgi ietekmēti telpu mikroklimats un ventilācija.
5. Kurtuves durvīm jābūt hermētiski noslēdzamām vai jāatrodas ārpus apsildāmām telpām, lai gadījumā, ja daudzu faktoru sakritības dēļ būs nepietiekama velkme, dūmgāzes neiekļūtu apsildāmajā telpā. Tām vēlams būt aprīkotām ar degšanas procesa novērošanas stiklu.
6. Betona paneļa grīdā var iemontēt siltuma sensoru, kas informē par virsmas temperatūru savlaicīgi kurināšanas pārtraukšanai.
7. Grīdas apsildē ar dūmgāzēm siltuma akumulācijas paneļos netiek iebūvēti sildvadi, izslēdzot to sabojāšanās iespējas un remonta izdevumus, nav elektromagnētiskā starojuma salīdzinājumā ar grīdas apsildi, kurā tiek izmantoti elektriskie sildvadi.

8. Grīdas apsildes ar dūmgāzēm konstruktīvais risinājums paredz, ka apkures iekārta atrodas apsildāmajā telpā, neradot siltuma zudumus no tās virsmām. Variantos, ja kurināmais kurtuvē tiek padots no āra (dārza kamīns), paredzēta kurtuves āra virsmas siltumizolācija ar papildus siltumizolētām durvīm.
9. Skursteņa daļa, kas atrodas ārpus apsildāmajām telpām, jāpārklāj ar siltumizolāciju, lai nelietderīgu siltuma zudumu dēļ, atdziestot dūmgāzēm, nesamazinātos velkme.

### **Grīdas apsildes ar dūmgāzēm darbības koncepcija un efektivitāte**

1. Grīdas apsildes ar dūmgāzēm koncepcija paredz, ka pirms kurināšanas uzsākšanas kurtuve jāpiepilda ar kopējo kurināmā daudzumu, atšķirībā no apsildes veidiem, kur kurināmais tiek padots pakāpeniski, pa daļām.
2. Svarīgi, lai kurtuves izmērs un konstrukcija būtu atbilstoša maksimāli nepieciešamajai jaudai. Kurināmais tiek apliets ar aizdedzināšanas šķidrums, uzsākot intensīvu degšanas procesu ar maksimālu jaudu. Visam sadedzināmajam kurināmajam ietilpstot pirmajā piepildīšanas reizē, strauji sadegot, saīsinās kurināšanas laiks un samazinās kopā ar dūmgāzēm izvadītā siltuma daudzums. Ātri uzkarst kurtuves virsma un apsildāmās grīdas, strauji uzsilst telpas.
3. Karstās dūmgāzes no kurtuves tiek novadītas zemgrīdas šahtā. Tās siltumu uztverošās virsmas laukums ir vairāk nekā divas reizes lielāks par apsildāmās grīdas virsmu (šahtas apakšējā, augšējā un sānu virsmas). Piemēram, ja viengimenes dzīvojamās mājas 1. stāva apsildāmo grīdu platība ir 70m<sup>2</sup>, tad zemgrīdas šahtas siltumu uztverošo virsmu laukums ir apmēram 145m<sup>2</sup> (augšējā, apakšējā un sānu virsmas). Saskaroties ar vēsajām dzelzsbetona konstrukcijām, dūmgāzes atdziest un kondensējas, atdodot tām siltumu, kas tiek lietderīgi izmantots telpas grīdas apsildei.
4. Grīdas apsildē ar dūmgāzēm viens no sarežģītākajiem jautājumiem ir pareiza dūmgāzu plūsmas nodrošināšana. Lai radītu velkmi caur zemgrīdas šahtu, vienkāršākais, efektīvākais un ekonomiskākais risinājums ir elektriskā dūmsūkņa pielietošana. Tas rada mākslīgu velkmi caur zemgrīdas šahtu un no āra iesūc pilnvērtīgam degšanas procesam nepieciešamo gaisu.
5. Būtiska priekšrocība, salīdzinājumā ar tradicionālajiem risinājumiem, ir arī tā, ka šajā gadījumā siltuma iegūšanai liekā mitruma daudzums kurināmajā nav aktuāls.
  - 5.1. Sadedzinot mitru kurināmo un atgūstot latentu siltumenerģiju, kas patērēta mitruma iztvaicēšanai, kā arī atgūstot siltumu no ūdens, kas radies biomasas degšanas ķīmisko reakciju procesā, to izkondensējot un atdzesējot, iegūta siltuma daudzums no kurināmā būtiski nesamazinās.
  - 5.2. Grīdas apsildes ar dūmgāzēm lietderības koeficients ir atkarīgs arī no tā, cik efektīvi tiek sadedzināts kurināmais un cik daudz siltuma tiek atgūts, atdzesējot dūmgāzes un kondensātu. Optimālā gadījumā efektīvi tiek izmantots viss teorētiski iespējami iegūstamais siltums no kurināmā,

neatkarīgi no tajā esošā mitruma daudzuma, patērējot sausa kurināmā ekvivalentu (skat.4.2.att.).

5.3. Šo procesu rezultātā iegūts augsts grīdas apsildes ar dūmgāzēm lietderības koeficients un efektīvs siltuma sadalījums apsildāmajā telpā.

6. Atkrīt nepieciešamība patērēt enerģiju un laiku, ilgstoši žāvējot kurināmo pirms sadedzināšanas. Samazinās sadedzināmā kurināmā daudzums un tā iegādes izdevumi, kā arī uzglabāšanas telpu izmēri. Ietaupījuma rezultātā nenovāktā biomasas sava dzīves cikla laikā pārstrādā ogļskābo gāzi, ražojot skābekli.
7. Pielietojot tradicionālu apsildi karstās dūmgāzes tiek izvadītas atmosfērā radot ievērojamus siltuma zudumus. Piemēram, ja dūmgāzes ar vidējo temperatūru 200°C izplūst pa dūmvadu 3 stundas, kura šķērsriezuma laukums ir 200mm<sup>2</sup> ar vidējo ātrumu 4m·s<sup>-1</sup>, atmosfērā tiek izvadīti 288m<sup>3</sup> karsto dūmgāzu. Grīdas apsildē ar dūmgāzēm, vidējā dūmgāzu temperatūra tiek samazināta orientējoši 7 reizes. Tās lietderības koeficients līdzvērtīgs citiem apsildes veidiem, kur tiek apsildītas grīdas un izmantotas dūmgāzu kondensācijas iekārtas.
  - 7.1. Apsildes efektivitāte mainās atkarībā no āra gaisa temperatūras, kurināšanas ilguma, kurināmā kvalitātes un citiem faktoriem.
  - 7.2. Periodiski kurinot, apsildes lietderības koeficients ir ievērojami augstāks nekā kurinot pastāvīgi, jo siltākas šahtas virsmas nespēj tik efektīvi noņemt siltumu un atdesēt dūmgāzes. Piemēram, ja ziemā telpas ilglaicīgi nav kurinātas, dūmgāzes zemgrīdas šahtā sākotnēji atdziest līdz betona grīdas pārsegumu temperatūrai. Siltums tiek atdots apsildāmajai grīdai, un efektīvi atdesētas dūmgāzes.
8. Grīdas apsildes ar dūmgāzēm efektivitātes paaugstināšanai dūmgāzes pirms izvadīšanas atmosfērā vēlams papildus atdesēt, tās izvadot caur karstā ūdens uzsildīšanas siltummaiņi. Atlikušo dūmgāzu siltumu iespējams izmantot aukstā ūdens uzsildīšanai, kā rezultātā lietošanai nepieciešamā ūdens temperatūra tiks sasniegta patērējot mazāku karstā ūdens daudzumu. Dūmgāzu velkmes nodrošināšanai nepieciešams izmantot dūmsūkni.
9. Lai iegūtu ēkas mikroklimatu nodrošinošo sistēmu maksimālo efektivitāti, siltumu, kas tiek izvadīts ar dūmgāzēm, ventilāciju, kondensātu, kanalizāciju un citiem izmešiem, iespējams atgūt, izmantojot gaisa kondicionieri vai siltumsūkni. Siltums, kas atgūts no izmešiem un iekārtām atgriezts telpu un ūdens apsildei, papildus paaugstina apsildes lietderības koeficientu un samazina kaitīgo izmešu daudzumu.

## **Grīdas apsildes ar dūmgāzēm darbināšana, neizmantojot elektroenerģiju**

1. Šādu darbības principu pielieto, ja grīdas apsildei ar dūmgāzēm nav pieejama elektroenerģija, netiek izmantots dūmsūknis un nevar tikt radīta mākslīga velkme.

Kurināšanas sākumposmā dūmgāzes no kurtuves ir jānovada pa īso dūmgāzu plūsmas loku tieši skurstenī, apejot zemgrīdas šahtu (3.6.att.). pilnvērtīgam degšanas procesam nodrošinot pietiekošu āra gaisa padevi un velkmi.

Dūmgāzu plūsmu īsajā lokā regulē ar vārstu. Tas nodrošina optimālu dūmgāzu temperatūru skurstenī un velkmi.

Pa īso plūsmas loku skurstenī plūstošās dūmgāzes rada ežekcijas efektu. Skursteņa apakšējā daļā un zemgrīdas šahtā veidojas retinājums, daļa dūmgāzu tiek iesūkta caur zemgrīdas šahtas garo loku.

Plūstot caur zemgrīdas šahtu, dūmgāzes intensīvi atdziest un dzesē arī skursteni. Tādēļ ar vārstu jāregulē karsto dūmgāzu plūsma, kas uztur nepieciešamo temperatūru skurstenī.

Kad zemgrīdas šahta ir uzsilusi un caur to skurstenī ieplūstošo dūmgāzu temperatūra pārsniedz āra gaisa  $t^{\circ}$  par  $20^{\circ}\text{C}$ , īso dūmgāzu loku pilnīgi noslēdz, samazinot siltuma zudumus.
2. Papildus velkmi rada arī vējš un dažādu konstrukciju ežektoru ar mainīgu efektivitāti. Veidojot apsildes sistēmu, uz to paļauties nedrīkst.
3. Kurināšanas sākumposmā, no kurināmā iztvaicējot mitrumu, tiek patērēts ievērojams daudzums siltumenerģijas. Mitrumu saturošās karstās dūmgāzes pa īso dūmgāzu plūsmas loku tiek izvadītas skurstenī, neatgriezeniski zaudējot siltumenerģiju. Tas rada ievērojamus siltuma zudumus.
4. Tomēr grīdas apsilde ar dūmgāzēm ir ievērojami efektīvāka par tradicionālajiem apsildes veidiem, kuros arī tiek izmantots pilnvērtīgas un intensīvas sadedzināšanas princips, bet dūmgāzes bez papildus atdzesēšanas kondensācijas iekārtās tiek izvadītas atmosfērā.
5. Grīdas apsilde ar dūmgāzēm ir ievērojami efektīvāka arī par tādiem apsildes veidiem, kuros sildīšanas ilgums tiek regulēts, degšanas procesam pievadot ierobežotu gaisa padevi. Nepilnvērtīgi sadegot kurināmajam, netiek iegūta daļa siltumenerģijas. Izveidojušās dūmgāzes, kas satur oglekli, tvana gāzi un citas kaitīgās vielas, tiek izvadītas atmosfērā.

## SECINĀJUMI

1. Salīdzinot dažādus Latvijā izmantojamus kurināmā veidus, konstatēts, ka noslēdzot 2006. gadu, vislētākās ir akmeņogles (vidēji  $0.0058\text{Ls}\cdot(\text{kWh})^{-1}$ ), tām seko malka (vidēji  $0.0130\text{Ls}\cdot(\text{kWh})^{-1}$ ), dabas gāze ( $0.0166\text{Ls}\cdot(\text{kWh})^{-1}$ ), bet visdārgākā ir elektroapsilde ( $0.052\text{Ls}\cdot(\text{kWh})^{-1}$ ).
2. Vadoties pēc kaitīgo izmešu daudzuma, ekoloģiski labvēlīgākais ir atjaunojamais biomasas kurināmais, kuram ogļskābās gāzes daudzuma bilance dzīves cikla aprītē ir 0. Lietojot decentralizētu apsildi, tehnoloģiski ērtāka ir koksne.
3. Izvērtējot plašāk pielietojamo sildķermeņu veidu īpašības un to radītos mikroklimata apstākļus, noteikts, ka komfortablākās ir siltās grīdas. Tām ir par 20% efektīvāks izmantojamā siltuma sadalījums apsildāmajā telpā. Taču šīm grīdām ir sarežģīta un dārga uztādīšana.
4. Promocijas darbā izstrādāts matemātiskais modelis, ar kura palīdzību, tiek iegūti siltumdinamisko procesu parametri dažādos ar dūmgāzēm apsildāmās betona grīdas paneļa dziļumos.
5. Pielietojot grīdas apsildi ar dūmgāzēm, mitruma daudzumam kurināmajā nav tik būtiska nozīme salīdzinājumā ar citiem apsildes veidiem, jo siltuma daudzums, kas tiek patērēts lai iztvaicētu mitrumu, tiek atgūts zemgrīdas šahtā kondensējoties dūmgāzēm.
6. Eksperimentālajos pētījumos konstatēts, ka, lietojot krāsns apsildi, grīdas temperatūra kurināšanas laikā palielinās no  $0^{\circ}\text{C}$  līdz  $3^{\circ}\text{C}$ , bet 30 cm virs grīdas - no  $0^{\circ}\text{C}$  līdz  $17^{\circ}\text{C}$ . Tas liecina, ka apsildāmās telpas grīdas un apakšējais gaisa slānis, lietojot krāsns apsildes veidu, uzsilst nepietiekami, nenodrošinot komforta apstākļus.
7. Ieviešot grīdas apsildi ar dūmgāzēm, telpas gaisa temperatūra 30cm virs grīdas ir 2 reizes augstāka salīdzinot ar krāsns apsildi, tādējādi nodrošinot komfortablus apstākļus.
8. Ieviešot grīdas apsildi, dūmgāzes ieplūst zemgrīdas šahtā ar maksimālo temperatūru  $465^{\circ}\text{C}$ , bet izplūst ar maksimālo temperatūru  $66^{\circ}\text{C}$ . Dūmgāzēm atdziestot, zemgrīdas šahtā notiek daļēja dūmgāzu attīrīšana.
9. Ieviešot grīdas apsildi ar dūmgāzēm, apsildāmās telpas augšējā gaisa slānī  $100^{\circ}\text{C}$  temperatūra tiek sasniegta par 40% ātrāk, salīdzinājumā ar krāsns apsildi, patērējot vienādu kopējo kurināmā daudzumu. Turklāt tiek sasniegta par 20% augstāka telpas maksimālā temperatūra.
10. Vēlamo grīdas apsildes efektivitāti iespējams nodrošināt, izvēloties atbilstošu apsildāmā betona paneļa biezumu un sildīšanas režīmu.
11. Ja ievieš grīdas apsildi ar dūmgāzēm, tad salīdzinājumā ar krāsns apsildi, tiek nodrošināts vairākkārtējs dūmgāzu izplūdes temperatūras samazinājums, iegūstot par 46% lielāku lietderīgā siltuma daudzumu. Tā rezultātā apsildāmās telpas vēlamā mikroklimata nodrošināšanai jāpatērē proporcionāli mazāks kurināmā daudzums, turklāt samazinās arī kaitīgo izmešu apjoms.

12. Grīdas apsildes ar šķidro siltumnesēju ieviešanas izmaksas uz 2007. gada oktobri ir  $54.81\text{Ls}\cdot\text{m}^{-2}$ , bet grīdas apsildes ar dūmgāzēm – to realizējot eksperimentālajā objektā, ir  $42.18\text{Ls}\cdot\text{m}^{-2}$ , t.i., par 23% mazāk.
13. Grīdas apsildi ar dūmgāzēm var ierīkot izmantojot galvenokārt Latvijā ražotos materiālus un vietējo darbaspēku, tā radot alternatīvu apsildes sistēmu sastāvdaļu importam.

## LITERATŪRA

1. Visockis E. (2001.) Apsildes sistēmu energoefektivitātes novērtēšana, izmantojot programmu Energypro. **No:** *Zinātne lauku attīstībai*. Jelgava, Latvijas Lauksaimniecības universitāte, 93.–98. lpp.
2. Visockis E. (2005.) Infrasarkanā staru temperatūras nolasīšanas mērinstrumenta precizitātes pētījums. **No:** *Inženierproblēmas lauksaimniecībā*. Jelgava, Latvijas Lauksaimniecības universitāte, 104.–106.lpp.
3. Visockis E. (2005.) Savrupmāju apkures sistēmu salīdzinājums. **No:** *Inženierproblēmas lauksaimniecībā*. Jelgava, Latvijas Lauksaimniecības universitāte, 84.–89. lpp.
4. Visockis E. Šeļegovskis R. (2005.) Zemgrīdas apkures pētījumi kā siltumnesēju izmantojot dūmgāzes. **No:** *Inženierproblēmas lauksaimniecībā*. Jelgava, Latvijas Lauksaimniecības universitāte, 79.–83. lpp.
5. Iljins U. Visockis E. (2005.) Betona paneļa termodinamika zemgrīdas apkurē, izmantojot dūmgāzes. **No:** *Inženierproblēmas lauksaimniecībā*. Jelgava. Latvijas Lauksaimniecības Universitāte, 107.–112. lpp.
6. Plume I. Visockis E. (2006.) Integrated unit for utilization of biomass energy in the rural Farm. *Engineering for Rural Development*. Latvian University of Agriculture. Jelgava: Technical Faculty, p.107-112.
7. Visockis E. (2006.) *Zemgrīdas apsildes sistēma, kurā kā siltumnesējs, tiek izmantotas dūmgāzes*. Latvijas Republikas patents Nr: LV 13445 B. Int.Cl F24D7/00. Publikācijas datums 20.06.2006.





Latvia University of Agriculture

Faculty of Engineering

Institute of Agricultural Energetics

Edmunds Visockis

## **HEATING OF FLOORS USING FLUE GAS**

Summary of promotion work

Scientific adviser  
Assoc.prof., Dr.sc.ing.  
Ainārs Galiņš

**Jelgava, 2008**

# **THE PROMOTION WORK HAS BEEN NOMINATED AT THE LATVIA UNIVERSITY OF AGRICULTURE FOR OBTAINING OF THE DOCTOR DEGREE IN ENGINEERING SCIENCES**

The promotion work for obtaining the Doctor degree in engineering sciences is defended at the Latvia University of Agriculture in Jelgava at the Faculty of Engineering Čakstes blvd. 5 on June 12, 2008.

## **OFFICIAL REVIEWERS**

1. Dr.hab.sc.ing., Daniels Turlajs, Riga Tehnical University, Latvia.
2. Dr.hab.sc.ing., Viktors Zebergs, Scientific Academy of Latvia.
3. Asoc.prof., Dr.sc.ing., Imants Ziemeļis, Latvian University of Agriculture.

## **Consultants:**

6. Prof., Dr.habil.sc.ing., Uldis Iljins,
7. Prof., Dr.sc.ing., Juris Priekulis,
8. Assoc.prof., Dr.sc.ing., Aivars Kaķītis,
9. Prof., Dr.sc.ing., Ēriks Kronbergs,
10. Doc., Dr.sc.ing., Raimunds Šeļegovskis.

References can be sent to: Institute of Agricultural Energetics, Faculty of Engineering, LLU, Čakstes bulvāris 5, Jelgava, LV-3001.

## **CONFIRMATION**

I confirm that I have elaborated this promotion work that has been submitted for examination at the Latvia University of Agriculture for obtaining of the Doctor degree in engineering sciences. The promotion paper has not been submitted at any other university for obtaining the scientific degree.

Edmunds Visockis.....

Date.....

The promotion paper is written in the Latvian language on 130 pages. It includes annotation, six chapters, and conclusions. There are 24 tables, 72 figures and 120 sources of literature. The appendices include the patent on the heating system "UNDERFLOOR HEATING SYSTEM USING FLUE GAS AS HEAT CARRIER" elaborated and investigated in the promotion work (patent number LV13445 B).

# CONTENT

The research subject and topicality of the problem .....	4
The aim and tasks of the research .....	5
The research methods and scientific novelty .....	6
Approbation of the scientific work .....	6
The obtained results and practical significance of the scientific work .....	7
The structure of the scientific work .....	8
1. Thermodynamic calculations of the concrete panel heated with flue gas .....	9
1.1. Concrete panel floor heating dynamics calculations .....	9
1.2. Concrete panel floor cooling dynamics calculations .....	12
2. The structure and operation principles of heating the patented floor with flue gas .....	16
3. Experimental research in heating with a metal stove and heating the floor with flue gas .....	18
3.1. Introduction of floor heating with flue gas in the experimental object No.1. ....	18
3.2. Comparison of parameters heating with a stove and floor heating with flue gas .....	21
4. Thermodynamic and economical calculations for floor heating with flue gas ..	28
4.1. The aim and tasks of thermodynamic and economical calculations of kinds of heating .....	28
4.2. Thermodynamic calculations of floor heating with flue gas in the experimental object No.1 .....	28
4.3. Theoretical comparison of the efficiency of traditional and floor heating with flue gas .....	31
4.4. Comparison of the obtained efficiency results of a stove and floor heating with flue gas in the experimental object No.2 .....	32
5. Properties of floor heating with flue gas .....	35
Conclusions .....	39
Literature .....	40

## **THE RESEARCH SUBJECT AND TOPICALITY OF THE PROBLEM**

Today the world's attention is attracted to the global warming and the long-term consequences it can cause. Production of energy is one of the main reasons of the global warming; therefore it is essential to take all the possible measures to reduce it.

With the accession of Latvia to the European Union there are considerable variations in the prices of fuel. The EU directives envisage for energy saving activities, changes in production of energy from non-renewable to renewable energy resources. The Kyoto protocol sets the aim to enlarge production of energy from biomass, wind, water and other nature-friendly energy resources, to reduce the harmful exhaust that pollute the surrounding environment and influence the climatic changes on the Earth.

Using biomass grown in Latvia and its residue as a source of energy there is no need to import fuel from abroad. People are employed in the local enterprises for obtaining and preparation of it. Pollution of environment is reduced solving the issues related to utilization of biomass waste. In the result the economic, political and ecological stability of the state increases (Visockis, 2001.).

The disadvantage of many heating systems is long-time maintenance of the necessary micro climate in the premises prolonging the time of burning and reducing the amount of the supplied air. In the result burning is not complete, the amount of heat obtained in the process of burning from carbon reduces, carbon monoxide and cancerogenic substances are formed, and the surrounding environment is polluted much more with products of incomplete burning. The chimneys quickly get covered with soot reducing draught and it can cause taking fire. Installation and usage of modern floor heating systems is expensive for the inhabitants of Latvia who have average income (Visockis. Savrupmāju..., 2005.).

The promotion work includes a description of an innovative floor heating with flue gas solution that compared to the most often floor heating versions used till now is considerably simpler, cheaper, more effective and not harmful to the surrounding environment.

If the necessary amount of fuel burns intensively, completely and simultaneously the time of burning considerably reduces and with it the amounts of heat losses that are discharged with flue gas reduce. Flue gas contains considerably less harmful admixtures. The research object of the promotion work is floor heating with pits where flue gas containing heat is used as a heat carrier. The maximally possible amount of heat is produced from flue gas increasing the coefficient of efficiency and reducing the amount of the burnt fuel, fostering the economic and ecological efficiency. Growing biomass that during its life cycle in the process of photosynthesis works carbon dioxide into oxygen is used less for fuel.

The direct transfer of heat from fuel to the heated concrete panel floors increases the heat transfer effectiveness and makes the construction of the heating system simpler. The heat accumulating concrete cover floors in the heated premises maintain

the necessary micro climate for a long time. Flue gas is cooled to considerably lower temperature; it is treated in different ways in the result reducing the pollution of the surrounding environment compared to traditional kinds of heating using the same fuel. Using the offered kind of heating the amount of the obtained heat is less influenced by the amount of moisture that is in the burned fuel as the largest part of the used heat energy that is necessary for evaporation of moisture is regained when moisture condensates in the under floor pit and cools. Heat is obtained also from the evaporated water that is formed in the chemical process of burning wood.

For heating floor with flue gas separate cooling, treating or other complicated devices are not necessary. It is possible to combine it with smoking of food products or qualitative utilization of biomass waste and efficient usage of heat (Plume et al., 2006.).

Theoretically and experimentally collecting information on thermodynamics of the burning equipment, the flue gas average temperature and flow speed the dynamic calculations of heating and cooling of the heated premises and the concrete panel floors have been done. The developed mathematical model has been tested comparing the obtained calculation data with the results of experimental research. Summarising the obtained information methods have been elaborated for optimal selection of the kind of heating in compliance with different requirements and financial possibilities.

## **THE AIM AND TASKS OF THE RESEARCH**

**The aim of the research** is to elaborate the theoretical substantiation and practical solutions for floor heating with minimal implementation and operation costs maintaining a high level of comfort using the cheapest fuels in Latvia as sources of energy with reduced amount of harmful fumes.

### **The tasks of the promotion work**

1. To compare different kinds of fuel depending on their ecological, technological, economic, comfort and other factors.
2. To evaluate the properties of the most widely used kinds of heaters and the micro climatic conditions created by them.
3. To develop a floor heating construction and elaborate a mathematical model by help of which it would be possible to investigate the thermodynamic processes of the heated floor.
4. To prepare experimental models for the floor heating solution elaborated in the promotion work that in comparison to the existing kinds of floor heating could have lower implementation and operation costs, produce maximal amount of heat and reduce harmful emissions.
5. To develop the practical implementation principles for the kind of floor heating investigated in the promotion work.

## THE RESEARCH METHODS AND SCIENTIFIC NOVELTY

The investigations according to the set aim and tasks were carried out applying mathematical, computer modelling and physical-experimental data collection methods. The aim of the application of the research methods is the development of energy effective heating for which the dynamic parameters of the heated concrete panel floor heating and cooling are calculated by help of the mathematical model developed in the promotion work.

For theoretical calculations and experimental investigations a computer supplied with the necessary software is used. The measurements are done by certified thermo couple multi-meters, an infrared ray temperature recording measuring device and a timer. The experimental research has been carried out in two objects.

### **Scientific novelty of the promotion work**

1. A mathematical model of concrete panel heating and cooling thermo dynamic process has been developed that allows determining the temperature of the heated concrete panel in different depth depending on the temperature at both sides of the panel.
2. An innovative floor heating with flue gas solution has been elaborated theoretically and practically.
3. Methods for introduction of floor heating with flue gas have been elaborated.
4. Economic substantiation of implementation and operation of floor heating with flue gas has been constructed.

## APPROBATION OF THE SCIENTIFIC WORK

The research was carried out during the period of time from 2000 to 2008. The obtained results have been summarized in 6 publications that correspond to the requirements of the Latvian Council of Science for recognized scientific publications:

1. Apsildes sistēmu energoefektivitātes novērtēšana, izmantojot programmu Energypro. Starptautiskā zinātniskā konference „Zinātne lauku attīstībai”. Latvija, Jelgava, LLU, 23.-25. maijs, 2001.
2. Zemgrīdas apkures pētījumi, kā siltumnesēju izmantojot dūmgāzes. Starptautiskā zinātniskā konference „Inženierproblēmas lauksaimniecībā”. Latvija, Jelgava, LLU, 2.-3. jūnijs, 2005.
3. Savrupmāju apkures sistēmu salīdzinājums. Starptautiskā zinātniskā konference „Inženierproblēmas lauksaimniecībā”. Latvija, Jelgava, LLU, 2.-3. jūnijs, 2005.
4. Infrasarkanā staru temperatūras nolasīšanas mērinstrumenta precizitātes pētījums. Starptautiskā zinātniskā konference „Inženierproblēmas lauksaimniecībā”. Latvija, Jelgava, LLU, 2.-3. jūnijs, 2005.
5. Betona paneļa termodinamika zemgrīdas apkurē, izmantojot dūmgāzes. Starptautiskā zinātniskā konference „Inženierproblēmas lauksaimniecībā”. Latvija, Jelgava, LLU, 2.-3. jūnijs, 2005.
6. Integrated Unit for Utilization of Biomass Energy in the Rural Farm. International scientific conference „Engineering for Rural Development”. Latvia, Jelgava, Latvian University of Agriculture, 18-19 May, 2006.

## **THE OBTAINED RESULTS AND PRACTICAL SIGNIFICANCE OF THE SCIENTIFIC WORK**

Applying the mathematical model developed in the promotion work it is possible to obtain the data on the floor concrete panel heated by flue gas thermo dynamic processes. Depending on them the optimal heated floor area, heat capacity, heater power and other constructive solutions ensuring the desired micro climate in the heated building can be selected.

Different economic and ecological factors and application possibilities of different kinds of fuel have been evaluated. The influence of different heaters on the comfort conditions in the heated premises has been compared. Summarising the obtained information floor heating with flue gas that has low implementation and operation costs, that is economical, comfortable and friendly to the surrounding environment has been elaborated. It operates without complicated electronic control equipment, expensive constructive solution and any other equipment that could make the construction and operation costs higher.

The research results have been compared to the theoretical calculations. During the preparation of the experimental object the theoretically developed solution technologies of construction, heating equipment, curing, chimney, draught, fume pit cleaning and other technologies were improved. The heating system solution was improved and implemented into practice. The advantages of the investigated kind of heating compared to the traditional ones have been practically proved.

Floor heating with flue gas can be used to heat buildings maintaining and promoting ecologically clean environment. Burning the waste of renewable energy source – biomass does not contain toxic substances above the permitted concentration and qualitatively treats emissions. The elaborated and investigated kind of heating can be used in saunas and garages as it is experimentally tested. It is possible to combine it with smoking food products or qualitative utilization of biomass waste and effective usage of heat.

### **Patent elaborated in the result of the research**

1. A patent on the heating system elaborated and investigated in the promotion work “UNDERFLOOR HEATING SYSTEM USING FLUE GAS AS HEAT CARRIER” has been awarded at the Patent Board of the Republic of Latvia in 2006. Patent number LV13445 B. Int. Cl F24D7/00. Publication date 20.06.2006.

## **THE STRUCTURE OF THE SCIENTIFIC WORK**

The first chapter analyses different kinds of fuel, their influence on the surrounding environment and the consequences caused by it.

The second chapter discusses heating and heat insulation kinds used most widely in Latvia. The composition of the formed emissions in different regimes of burning fuel and the ways of their neutralization have been evaluated. The aim and the tasks of the research have been formulated.

The third chapter compares the advantages and disadvantages of the kinds of heating and heaters most widely used in Latvia. The obtained information is used to develop an innovative kind of heating where the best qualities of the existing kinds of heating would be combined and the disadvantages reduced or eliminated. A mathematical model has been developed that allows determining of the heated concrete floor heating parameters. Thermo dynamic calculations for the heated concrete floor with flue gas have been done.

The fourth chapter describes the structure of the experimental objects where floors are heated with flue gas and the experimental investigations.

In the fifth chapter the experimentally obtained data are processed and the implementation costs are economically calculated.

The sixth chapter dwells on the implementation of floor heating with flue gas in new and existing buildings. The operation principles and properties of this kind of heating are discussed.



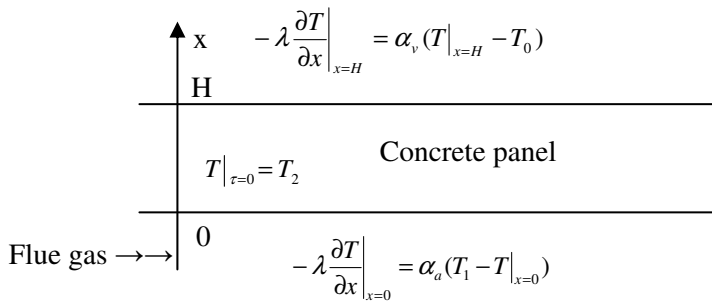
# 1. THERMODYNAMIC CALCULATIONS OF THE CONCRETE PANEL HEATED WITH FLUE GAS

These calculations were done to determine the floor cover concrete panel heating parameters in a non-stationary regime using flue gas as a heat carrier that flows from the burner and is fed to the under-floor pit. It consists of heat insulated ground and concrete constructions covered with the heated concrete panels. It gives a possibility to plan the dynamic changes of the heated concrete panel heating and cooling temperature in time in different depths depending on the average temperature of the inflow of the hot flue gas and outflow of the cooled flue gas, its flow speed, the initial ambient temperature and other parameters. The obtained information can be used for choosing the correct amount of fuel, controlling of its burning intensity and length, ensuring of the desired micro climatic conditions in the heated premises.

To avoid the complicated thermo dynamic calculations of the non-stationary process of the given heating system the stationary average concrete covering panel thermo dynamical properties, the average flue gas temperature and flow speed were assumed. Heat flow in the floor cover concrete panels is investigated – heating and cooling.

## 1.1. Concrete panel floor heating dynamics calculations

The floor concrete panel thickness - 0.22m. They are heated with flue gas flowing through the underfloor area (Figure 1.1.).



**Figure1.1. Concrete panel heating calculation scheme**

It is assumed that the concrete heating process complies with the non-stationary thermal conductivity equation:

$$\frac{\partial T}{\partial \tau} = a \cdot \frac{\partial^2 T}{\partial x^2}, \quad (1)$$

where:  $a$  – temperature conductivity coefficient,  $\text{m}^2/\text{s}$ ,  $a = \frac{\lambda}{c\rho}$ ;

$T$  – temperature in the concrete panel floor,  $^{\circ}\text{C}$ ;

$\tau$  – time, s;

$x$  – coordinate, m;

$\lambda$  – concrete panel thermal conductivity coefficient,  $\text{W}(\text{m}\cdot\text{K})^{-1}$ ;

$c$  – concrete panel specific thermal capacity,  $\text{J}(\text{kg}\cdot\text{K})^{-1}$ ;

$\rho$  – concrete panel density,  $\text{kg}\cdot\text{m}^{-3}$ .

To formulate the problem it is necessary to set the marginal conditions. Considering that the flow of air and flue gas along the panel surface is convective marginal conditions of three kinds are used:

$$-\lambda \left. \frac{\partial T}{\partial x} \right|_{x=0} = \alpha_a (T_1 - T|_{x=0}), \quad (2)$$

$$-\lambda \left. \frac{\partial T}{\partial x} \right|_{x=H} = \alpha_v (T|_{x=H} - T_o), \quad (3)$$

where:  $T_0$  – ambient air temperature,  $^{\circ}\text{C}$ ;

$T_1$  – average flue gas temperature,  $^{\circ}\text{C}$ ;

$\alpha_a$  – concrete floor panel lower surface heat return coefficient,  $\text{W}(\text{m}^2\cdot\text{K})^{-1}$ ;

$\alpha_v$  – concrete floor panel upper surface heat return coefficient,  $\text{W}(\text{m}^2\cdot\text{K})^{-1}$ ;

$H$  – concrete floor panel thickness, mm.

As the concrete floor panel before heating the whole day has been in the ambient temperature of the surrounding environment, for this case the initial condition is in the form:

$$T|_{\tau=0} = T_2, \quad (4)$$

where:  $T_2$  – ambient room temperature before heating,  $^{\circ}\text{C}$ .

The expressions 1,2,3,4 form the mathematical physical problem (further problem). The problem (1–4) is solved by the variable separation method.

Its basic idea is to construct the solution as an infinite row every part of which is multiplication of the functions, where every multiplier is dependent on its argument. According to that the solution can be found in the form:

$$T(x; \tau) = Ax + B + \sum_k U_k(\tau) V_k(x) = Ax + B + \sum_k A_k e^{-a\mu_k^2 \tau} \sin(\mu_k x + \phi_k), \quad (5)$$

where functions  $U_k(\tau) = e^{-\mu_k^2 \tau}$  are dependent only on the argument  $\tau$  (time), but functions  $V_k(x) = \sin(\mu_k x + \varphi_k)$  depend only on the coordinate  $x$ .

As the marginal conditions (2–3) are not homogeneous the solution of the problem is found in the form (5) as the sum of the factors. In the first factor  $Ax+B$  the coefficients  $A$  and  $B$  are chosen so that the marginal conditions (2,3) become homogeneous:

$$A = \frac{T_1 - T_0}{\frac{\lambda}{\alpha_a} + \frac{\lambda}{\alpha_v} + \frac{H}{\lambda}} = -\frac{T_1 - T_0}{\lambda} \cdot \frac{1}{\frac{1}{\alpha_a} + \frac{1}{\alpha_v} + \frac{H}{\lambda}}, \quad (6)$$

$$B = T_1 + \frac{\lambda}{\alpha_a} A = T_1 - \frac{T_1 - T_0}{\alpha_a} \cdot \frac{1}{\frac{1}{\alpha_a} + \frac{1}{\alpha_v} + \frac{H}{\lambda}}. \quad (7)$$

Inserting the solution (5) in the marginal condition (2), the constant  $\varphi_k$  is found:

$$\varphi_k = \text{arctg} \frac{\lambda \cdot \mu_k \cdot H}{\alpha_a \cdot H}. \quad (8)$$

Inserting the solution (5) in the marginal condition (3), a transcendent equation is got for determination of the value  $\mu_k$ :

$$\text{tg}(\mu_k \cdot H) = \frac{\mu_k \cdot H \cdot \left[ \frac{\lambda}{\alpha_v \cdot H} + \frac{\lambda}{\alpha_a \cdot H} \right]}{\left[ \frac{\lambda \cdot \mu_k \cdot H}{\alpha_v \cdot H} \cdot \frac{\lambda \cdot \mu_k \cdot H}{\alpha_a \cdot H} - 1 \right]}. \quad (9)$$

From the initial condition (4) the constant  $A_k$  is determined:

$$A_k = \frac{2 \left\{ (T_2 - B) [\cos \varphi_k - \cos(\mu_k H + \varphi_k)] - AH \left[ \frac{\sin(\mu_k H + \varphi_k)}{\mu_k H} - \cos(\mu_k H + \varphi_k) \right] \right\}}{\mu_k H \left[ 1 - \frac{\sin 2(\mu_k H + \varphi_k) - \sin 2\varphi_k}{2\mu_k H} \right]}. \quad (10)$$

The heat return coefficient  $\alpha_v = 10 \text{ W(m}^2 \cdot \text{K)}^{-1}$  is determined according to the Latvian standard, 2000, but

$$\alpha_a = \alpha_{konv} + \alpha_{st}, \quad (11)$$

where:  $\alpha_{konv}$  – convective heat return coefficient;

$\alpha_{st}$  – radiation heat return coefficient.

$\alpha_{konv}$  is found, adapting the Lacko formula for laminar and turbulent flow:

$$\alpha_{konv} = \frac{5}{4} 0.0285 \rho_g c_p \omega \left( \frac{\nu_k}{\omega l} \right)^{\frac{1}{5}}, \quad (12)$$

where:  $\rho_g$  – standard concrete covering panel density,  $\text{kg}\cdot\text{m}^{-3}$ ;  
 $c_p$  – flue gas heat capacity,  $\text{J}(\text{kg}\cdot\text{K})^{-1}$ ;  
 $\omega$  – flue gas flow speed,  $\text{m}\cdot\text{s}^{-1}$ ;  
 $\nu_k$  – flue gas kinematic viscosity coefficient,  $\text{m}^2\cdot\text{s}^{-1}$ ;  
 $l$  – flue gas convection effective flow length, m.

$$\alpha_{st} = 4\varepsilon\delta\bar{T}^3, \quad (13)$$

where:  $\varepsilon$  – average smoke pit grey coefficient,  $\varepsilon \approx 0.8$ ;  
 $\delta$  – Stefan Bolzman constant,  $\delta = 5.67 \cdot 10^{-8} \text{ W}(\text{m}^2\cdot\text{K}^4)^{-1}$ ;  
 $\bar{T}$  – average flue gas temperature in the pit, K.

The solution is obtained mathematically at the following parameter values:

$T_0=20\text{ }^\circ\text{C}$  – ambient room temperature after heating;  
 $T_1=95\text{ }^\circ\text{C}$  – flue gas average temperature;  
 $T_2=7\text{ }^\circ\text{C}$  – ambient room temperature before heating;  
 $\lambda=0.8\text{ W}(\text{m}\cdot\text{K})^{-1}$  – average thermal conductivity coefficient of concrete panel;  
 $\alpha_a=14.6\text{ W}(\text{m}\cdot\text{K})^{-1}$  – heat return coefficient on the lower surfaces of the heated floor;  
 $\alpha_v=10\text{ W}(\text{m}\cdot\text{K})^{-1}$  – heat return coefficient from the upper surface of the heated floor to the heated area;  
 $H=0.22\text{ m}$  – concrete panel thickness.

## 1.2. Concrete panel floor cooling dynamics calculations

Discontinuing heating the cooling phase starts that can be calculated by the next mathematical model (Figure1.2.). Compared to the phase of heating the marginal condition (3) and the initial condition (4) change.

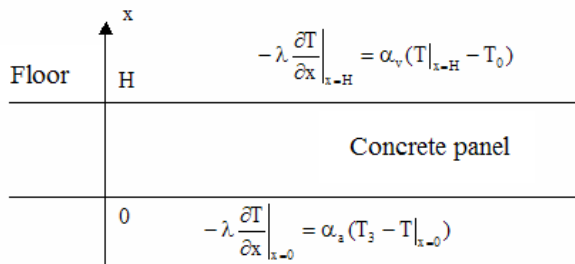


Figure1.2. Concrete panel cooling calculation scheme

Now the marginal condition (3) is substituted by:

$$-\lambda \left. \frac{\partial T}{\partial x} \right|_{x=0} = \alpha_a (T_3 - T|_{x=0}), \quad (14)$$

where:  $T_3$  – flue gas pit average temperature at discontinuing heating, °C.

It is necessary if the temperature in the pit changes from  $T_1$  to  $T_3$ . The marginal condition (3) remains the same. As the concrete floor panel before cooling was heated, the initial condition can be written in the form:

$$T|_{\tau=0} = T_{sils}(t_0; x), \quad (15)$$

where:  $T_{sils}(t_0; x)$  – temperature distribution in the panel, °C;  
 $t_0$  – panel heating time, s.

The expressions 1,3,14,15 form the mathematical physical problem. This problem is solved by the variable separation method the solution of which is found in the form:

$$T_{dz} = Cx + D + \sum_k C_k^* e^{-\alpha \mu_k^2 \tau} \sin(\mu_k x + \varphi). \quad (16)$$

As the marginal conditions 3–14 are not homogenous the problem is homogenised by the following expressions for the coefficients C and D:

$$C = -\frac{T_3 - T_0}{\lambda} \cdot \frac{1}{\frac{1}{\alpha_a} + \frac{1}{\alpha_v} + \frac{H}{\lambda}}, \quad (17)$$

$$D = T_3 - \frac{T_3 - T_0}{\alpha_a} \cdot \frac{1}{\frac{1}{\alpha_a} + \frac{1}{\alpha_v} + \frac{H}{\lambda}}. \quad (18)$$

The initial condition according to (15) and (5):

$$T|_{\tau=0} = T_{sils}(t_0; x) = Ax + B + \sum A_k e^{-\alpha \mu_k^2 t_0} \sin(\mu_k x + \varphi_k) \quad (19)$$

gives a possibility to determine  $C_k^*$

$$C_k^* = (A - C) \frac{2H}{\mu_k H} \cdot \frac{\left[ -\cos(\mu_k H + \varphi_k) + \frac{\sin(\mu_k H + \varphi_k) - \sin \varphi_k}{\mu_k H} \right]}{\left[ 1 - \frac{\sin(2\mu_k H + 2\varphi_k) - \sin 2\varphi_k}{2\mu_k H} \right]} +$$

$$+ (B - D) \frac{2[\cos \varphi_k - \cos(\mu_k H + \varphi_k)]}{\mu_k H \left[ 1 - \frac{\sin(2\mu_k H + 2\varphi_k) - \sin 2\varphi_k}{2\mu_k H} \right]} + A_k e^{-a\mu_k^2 t_0} \cdot (20)$$

Inserting figures in the formulas of the mathematical model:

$$\begin{array}{llll} \lambda=0.8 & H=0.22 & T_0=20 & T_3=50 \\ \alpha_a=14.6 & c=1000 & T_1=95 & x=0 \div 0.22 \\ \alpha_v=10 & \rho_g=1000 & T_2=7 & \end{array}$$

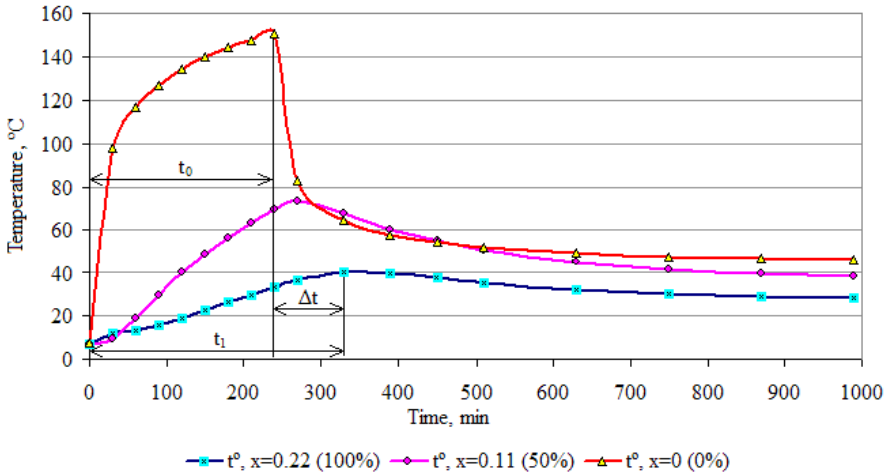
The concrete floor heating panel heating and cooling dynamics curves in different panel depths are obtained.

Table 1.1.

### Concrete panel heated with flue gas thermo dynamic processes

Time, min	Concrete temperature on floor surface, °C, x=0.22 (100%)	Concrete temp. In the middle of the panel, °C, x=0.11 (50%)	Concrete temperature on the lower surface, °C, x=0 (0%)
0	7.03	7.00	7.52
30	11.80	9.21	97.93
60	13.34	18.79	116.39
90	15.59	29.74	127.01
120	18.78	39.85	134.31
150	22.44	48.82	139.80
180	26.19	56.72	144.16
210	29.80	63.67	147.75
240	33.16	69.81	150.77
270	36.22	73.59	82.68
330	40.00	67.46	64.35
390	39.55	60.47	57.84
450	37.54	55.06	54.42
510	35.44	50.88	52.22
630	32.15	45.11	49.48
750	30.06	41.59	47.87
870	28.78	39.44	46.90
990	27.99	38.13	46.30

As it can be seen in Table 1.1. heating the concrete panel with flue gas that flows for  $t_0=240$  minutes under it in the pit and then discontinuing heating flue gas heats the concrete panel surface up to  $33^\circ\text{C}$ . Considering the inertia of the heated concrete panel, the process of surface heating continues to  $t_f=360$  minutes since the beginning of heating during which the concrete panel surface heats up to  $40^\circ\text{C}$  and then starts to cool slowly (Figure 1.3.).

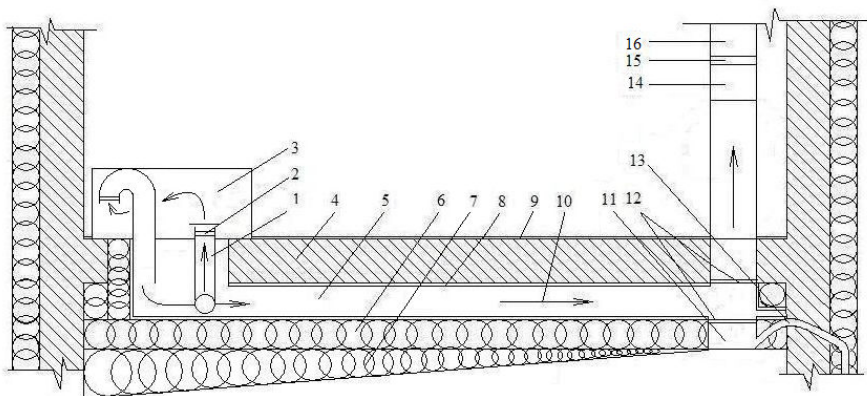


**Figure 1.3. Dynamics of the concrete floor heating panel heating and cooling in the middle of the panel, on the upper and lower surface**

The developed mathematical model allows for modelling this process and determining the optimal time  $t_0$  and  $t_f$ . Considering the given panel sizes and the thermo-technical parameters of heating, the optimal time of burning in one cycle is 240 minutes. Due to the heat inertia the heating of the panel surface continues for 120 minutes more. The mathematical model gives a possibility to determine the heating and heat inertia time at any other heat accumulation constructions (Iljins u.c., 2005.).

## 2. THE STRUCTURE AND OPERATION PRINCIPLES OF HEATING THE PATENTED FLOOR WITH FKUE GAS

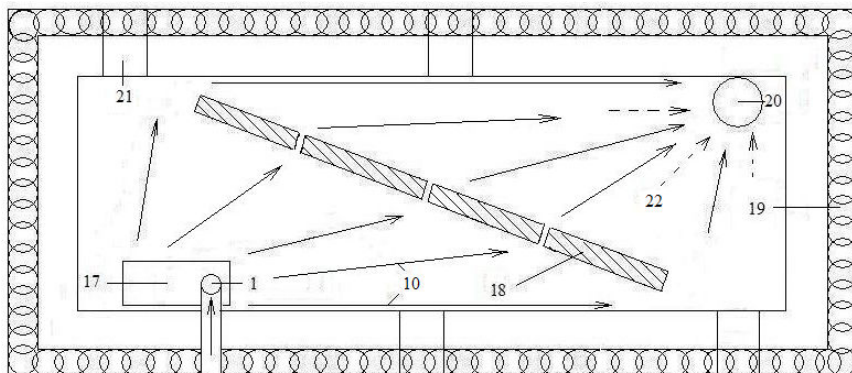
**Construction of the heating system.** The principal solution of the heating system is shown in Figures 2.1. and 2.2. In the basement of the building also the air lead-in 1, underfloor pit cleaning outlets 21 and a siphon-type flue gas condensate 22 outlet 13 are built. The inner ground is covered with a heat insulating foam polystyrene layer the thickness of which varies proportionally to the flue gas temperature in the underfloor pit; under it the inner perimeter of the basement is covered with a thermo resistant heat insulating material 6, with mechanically strong coverage forming a slope for leading the condensate to the flue gas condensate collector 11. Flue gas barriers 18 are located on the ground heat insulation. The whole inner surface of the flue gas pit 5 including the floor coverage panel lower surface 4 is covered with smooth, technically strong and moisture resistant silicate glue coverage 8. On the coverage panels a burner 3 is placed to which through the opening 17 the outer air inlet 1 and the valve 2 are connected. The flue gas outlet from the burner is in the flue gas pit 10. The floor coverage panels are covered with air-tight heat insulation material 9. Flue gas and condensate filters 12 are in the collector 11 and in the flue gas outlet from the pit 20. In the chimney 16 that is located at the opposed side of the burner in the heated room a valve 15 and a smoke pump 14 are installed. The outer walls of the building are built of heat insulation material or from the outside insulated with heat insulation 19 in compliance with the Latvian Standard requirements.



**Figure 2.1. Profile of the patented floor heating with flue gas:**

1 – ambient outside air; 2 – air feeding valve; 3 – furnace with flue gas pipe and flame damping sieve; 4 – floor coverage panels; 5 – underfloor flue gas pit; 6 – thermally strong moisture resistant heat insulation; 7 – moisture resistant heat insulation; 8 – thermally strong and moisture resistant coverage; 9 – insulating coverage; 10 – flue gas; 11 – condensate collector with filtrating reagent basket; 12 – flue gas and condensate filters; 13 – siphon for condensate discharge; 14 – smoke pump; 15 – valve; 16 – chimney





**Figure 2.2. Upper view of the patented floor heating with flue gas:**  
**1 – ambient outer air; 10 – flue gas; 17 – pit cleaning opening; 18 – flue gas barriers;**  
**19 – outer heat insulation of the building; 20 – flue gas outlet to the chimney; 21- pit**  
**cleaning openings; 22 – condensate**

**Description of the heating system operation.** Before kindling the valve 15 is opened. If it is necessary the smoke pump 14 is switched on supplying sufficient artificial draught. The outside air 1 is drawn in the furnace; its feeding is regulated by the valve 2. Fuel burns in the furnace 3. From the furnace flue gas is delivered into the underfloor pit. Flue gas return heat to the floor covering panels, barriers 18 distribute it in the whole heating pit. The smooth, heat and moisture resistant inner cover of the flue gas pit 8 ensures protection of the building constructions from moisture, reduces flue gas flow friction and covering with soot. When flue gas cools the formed condensate 22 is fed to the collector 11. The coverage of the whole surface of the heated floor with insulation of appropriate thickness heat insulation 9 eliminates penetration of flue gas in the room and equalizes the floor surface temperature saving it from overheating, especially around the heating equipment. The chimney 16 is located on the opposite side from the furnace of the heated room; it can be equipped with food smoking device and flue gas filter. In case if it is necessary moving the chimney to one side the collector 11 can be cleaned and filters 12 can be replaced; therefore they are placed under the chimney on the bottom of the pit. From the condenser collector condensate is fed through the siphon 13. Openings 17, 20 and 21 are used for cleaning of the flue gas pit (Visockis, 2006).

### **3. EKSPERIMENTAL RESEARCH IN HEATING WITH A METAL STOVE AND HEATING THE FLOOR WITH FLUE GAS**

#### **The aim and tasks of the experimental research**

**The aim of the research** is to test, compare and determine practically the data of thermo dynamic processes in stove and the theoretically elaborated concrete floor heating with fuel gas solutions.

#### **The tasks of the research:**

1. To develop the research methods;
2. To prepare all conditions and instruments necessary for the experiment;
3. To do experimental measurements for heating with a stove;
4. To implement different solution versions for heating floors with flue gas to test practically their operation;
5. To do experimental measurements for floors heated with flue gas;
6. To summarise and process the data of experimental measurements.

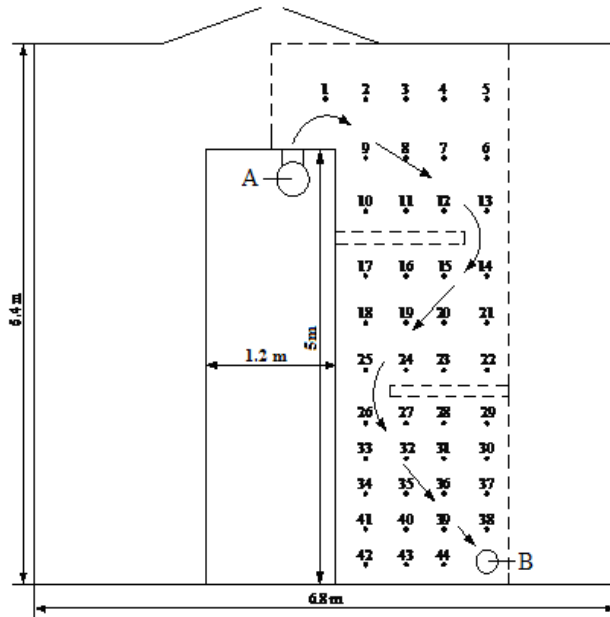
#### **3.1. Introduction of floor heating with flue gas in the experimental object No.1.**

Different solution versions are possible for construction of the described system. In the given case the experimental research was carried out in a car service workshop where the heating system was installed with flue gas flow under the floor of the garage. The furnace is located in the repair pit. Fuel gas from the furnace through the concrete wall of the repair pit flow into the area under the floor concrete covering panels (Figure 3.1). Their height under the ground surface is in the average 200 mm. The total area of the heated panels is 12m<sup>2</sup>. For more efficient heat return of flue gas in the underfloor area two partition walls are built so that flue gas fill the whole heated area. Cooled flue gas from the underfloor area is discharged through a metal chimney that stretches through the area giving heat to the air in the premises (Visockis u.c., 2005.).

#### **Experimental methods of floor heating with flue gas**

1. In the object of experimental research the area, construction and materials of the confining constructions and their thermo technical parameters were determined.
2. On the surface of the heated reinforced concrete panel floor with the area 12m<sup>2</sup> under which flue gas flows the points for measuring temperature during the experiment were marked (44 points for reading).
3. During the experiment the volume, mass and moisture of the burned fire wood were determined.
4. Before starting the experiment the outer air temperature, the ambient air temperature in the premises, the initial temperature in the furnace (A) and the temperature on the top of the chimney (B) was determined by thermo couple multi-meter and the floor surface temperature at the 44 marked places by the infra red ray thermometer (Visockis. Infrasarkan..., 2005.).

5. The furnace was filled with  $0.021\text{m}^3$  mixed wood variety fire wood, the process of burning and countdown were started.
  6. During the experiment after definite time intervals temperature was recorded in the points indicated in the point 2 and the furnace was refilled. The results are summarised in Table3.1.
- Identical methods are used also in further experiments.



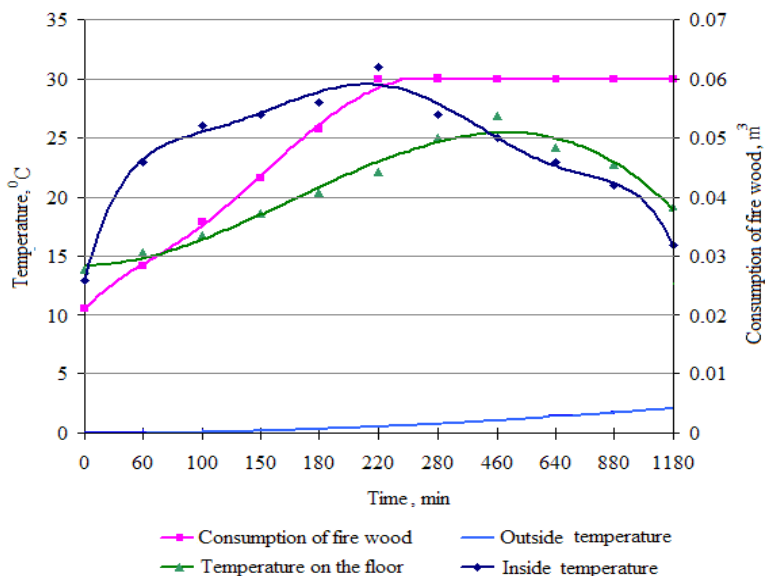
**Figure3.1. Heating scheme of the experimental object No.1 with marked temperature recording points on the surface (Visockis uc., 2005.)**

In this system the heat of fuel gas is almost completely utilised that is proven by the temperature at the outlet of the chimney (Table3.1); in turn, there are no heat losses through the surfaces of the furnace as heat is left in the room, so it is used usefully.

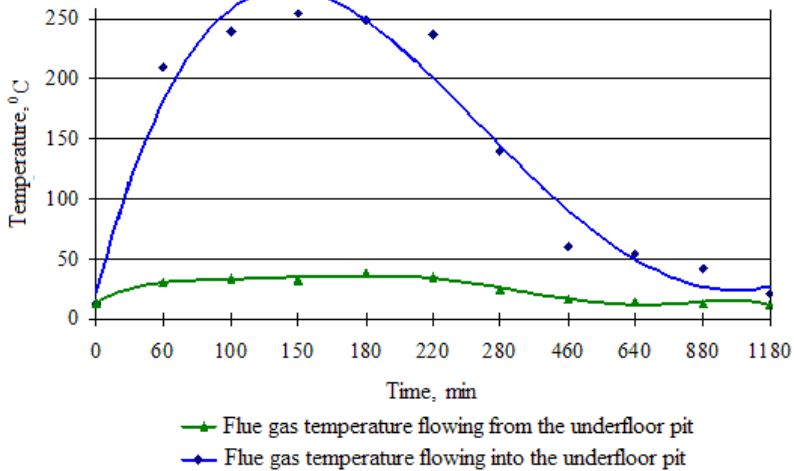
The average flue gas temperature in the flue gas pit during the experiment is calculated summarising the flue gas inflow and outflow readings and dividing by their number. The obtained average temperature during the whole period of recording the experimental data ( $95^{\circ}\text{C}$ ) is inserted in the mathematical model and the theoretical floor surface average temperature is obtained (See Table3.1. and Figure4.1.). Comparing the data curve obtained theoretically and practically the exactness of the mathematical model is determined.

**Measurement results of floor heating with flue gas of the experimental object No.1 and their comparison to the data of the mathematical model**

Time, min.	Outside air temp., $T_a, ^\circ\text{C}$	Amount of fire wood., $\text{m}^3$	Inside air temp., $T_g, ^\circ\text{C}$	Flue gas temp. flowing from the furnace, $T_{dk}, ^\circ\text{C}$	Flue gas temp. in the chimney outlet, $T_{di}, ^\circ\text{C}$	Practically obtained floor surf.average temp. $T_{grt}, ^\circ\text{C}$	Theoretically Obtained floor surface average temp. $T_{grt}, ^\circ\text{C}$
0	7	0.0210	13	13	13	13.9	13.0
60	6	0.0284	23	210	30	15.3	16.4
100	6	0.0359	26	240	34	16.8	17.9
150	7	0.0433	27	255	32	18.6	20.4
180	6	0.0515	28	249	38	20.4	22.1
220	7	0.06	31	240	35	22.1	24.1
280	6	0.06	27	140	24	25.0	26.8
460	7	0.06	25	60	16	26.9	27.7
640	6	0.06	23	54	14	24.2	25.9
880	6	0.06	21	42	13	22.7	24.1
1180	6	0.06	16	21	12	19.1	20.34



**Figure3.2. Dependence of the floor surface and room air  $t^{\circ}$  from the outside air  $t^{\circ}$  and the obtained amount of heat burning fire wood**



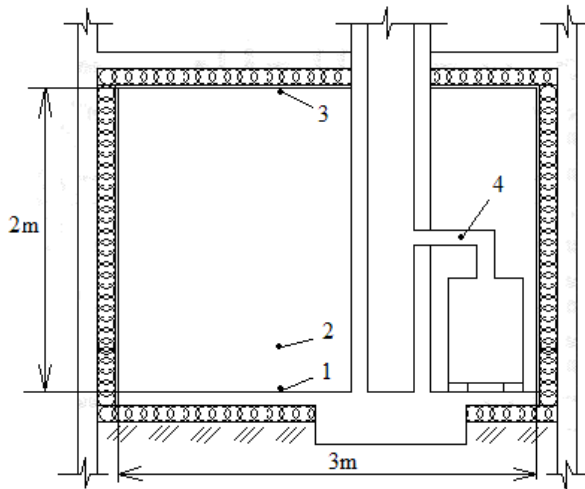
**Figure3.3. Temperature of flue gas flowing from the furnace and underfloor pit**

It can be seen in Table3.1. and Figure3.2. that with the increase of the fire wood consumption from  $0.021\text{m}^3$  to  $0.06\text{m}^3$ , the inside air temperature increases proportionally from  $13$  to  $31^\circ\text{C}$  and the maximal increase of the floor surface temperature is from  $13.9$  to  $26.9^\circ\text{C}$ . After burning is finished when the consumption of fire wood does not increase it can be seen that the temperature of the room and floor surface gradually decreases. After 20 hours the room air temperature has lowered to  $16^\circ\text{C}$  and the floor surface temperature has lowered to  $19.1^\circ\text{C}$ . Temperature measurements during the first eight hours were done in the conditions of varying outer air temperature. Nevertheless, these variations influence the distribution of the heat flow from the source of heat to a little extent as they practically equally influence the flow from the floor as well as the flow from the surface of the furnace.

Analysing Figure3.3. it can be seen that flue gas in the underfloor pit cools intensively giving away a considerable amount of heat to the heated concrete floor.

### **3.2. Comparison of thermo dynamic parameters heating with a stove and floor heating with flue gas**

The aim of this research is to compare heating with a stove (Figure3.4. and Table3.2.) and floor heating with flue gas (Figure3.6. and Table3.3.) thermo dynamic parameters with equal volume of the heated building, confining constructions, construction of the heater, location, total consumption of fuel and other identical data.

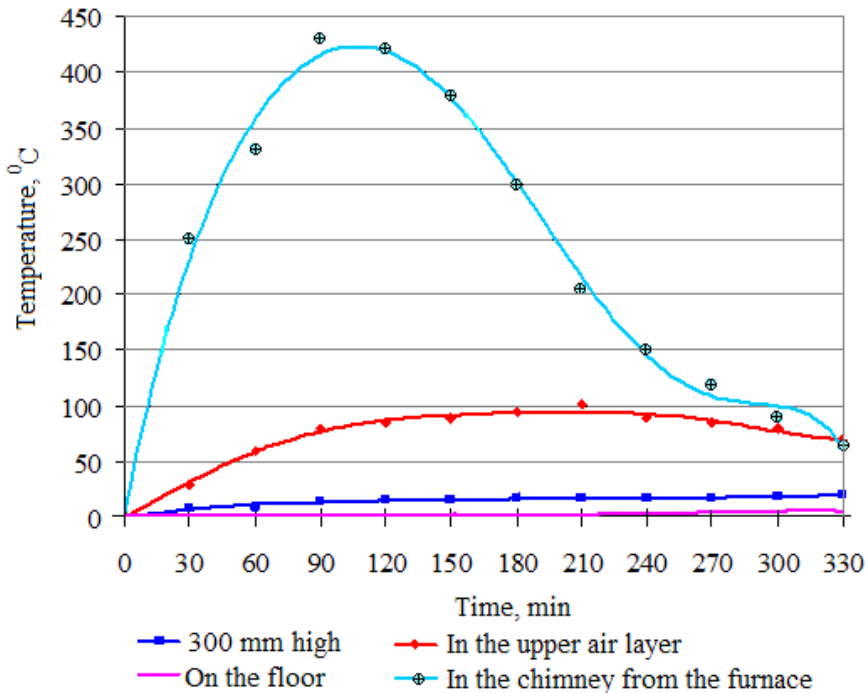


**Figure3.4. Temperature recording points of the experimental object No.2 heated with a stove:**  
**1 – on the floor; 2 – 300 mm above the floor; 3 – at the ceiling; 4 –in the smoke pipe**

Table3.2.

**Average results of the experimentally stated measurements of the object No.2 heated by the stove**

Experim. time, min	Amount of burned fire wood, m <sup>3</sup>	Average temperature readings, °C				
		Out side	On the floor	300 mm high	Upper air layer	On metal smoke pipe
0	0.023	0	0	0	0	0
30	0.023	0	0	8	30	250
60	0.035	0	0	10	60	330
90	0.035	0	1	15	80	430
120	0.044	0	1	16	85	420
150	0.044	0	2	16	90	380
180	0.06	0	3	17	95	300
210	0.06	0	3	17	101	205
240	0.06	0	4	18	90	150
270	0.06	0	5	18	85	120
300	0.06	0	6	19	80	90
330	0.06	0	6	20	70	65



**Figure 3.5.att. Temperature reading curves of the experimental object No.2 heated with a stove (K)**

In the experimental object a metal stove is used as a kind of heating. To ensure credibility of the results the experiment was repeated five times. Fuel burns in the furnace that is made of 4 mm thick metal plates. The heated furnace heats 100 kg heat accumulating stones. Flue gas flows from the furnace having temperature that in the average reaches 430°C and is conducted in the chimney (Figure3.4.). In this constructive solution in order to heat the experimental object from the surrounding environment temperature till the necessary depending on the season, the heating time till the average heated room temperature 70°C varies from 100 to 250 minutes. Besides, the floor and the air layer approximately 300mm from the floor that is below the furnace level almost do not heat maintaining the initial temperature (Figure3.5.). Hot flue gas with the average temperature 200°C during burning flows from the furnace through the smoke pipe and is conducted out of the heated premises causing considerable heat loss.

At the initial phase of the burning process moisture is evaporated from the wood. With natural draught the latent warmth of steam is mainly lost. Hot and moist flue gas is intensively conducted into atmosphere causing draught and ensuring the process of burning with outside air supply.

## Implementation of floor heating with flue gas in the experimental object No.2

In the promotion work floor heating with flue gas used for heating a sauna has been elaborated and experimentally tested (Figure 3.6.). The furnace is made of 4 mm thick iron plates. A boiler for heating water is mounted in it. The upper surface of the furnace is flat and in case if it is necessary it can be used as a range. In the side wall that is directed towards the middle of the heated room an air-tight thermo resistant glass packet is built. It gives a possibility to observe the process of burning and adds the visual effect of the fire place but the fuel is fed from outside. There is no need to bring fuel in the heated premises. They are not polluted with smoke and rubbish, there is a vacant place opposite the furnace, fuel is not kept in the room and it does not take any space. Fire safety improves. In the furnace door a thermo resistant packet is built but the outer niche is furnished with esthetically attractive garden fire place facade and additional heat insulation doors that eliminate heat loss to outside. Burning the appropriate fuel the furnace can be used as a grill and heat can be adequately used. Cooled and treated flue gas flow through the curing device and can be used for smoking food products.

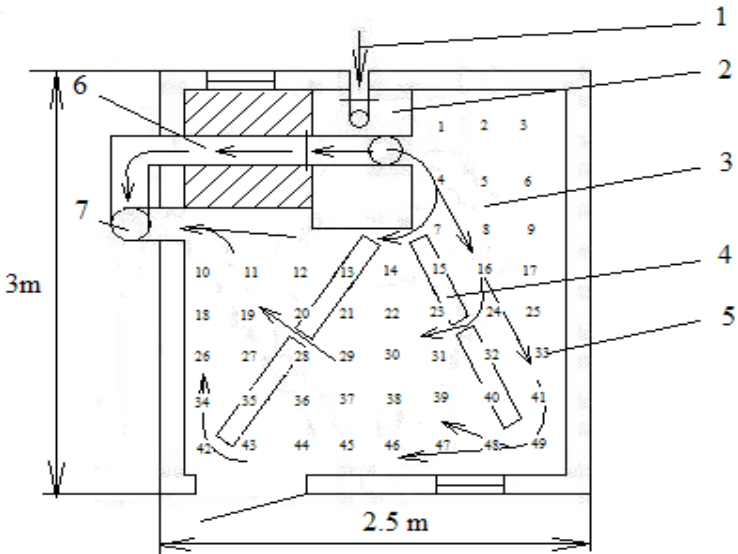


Figure 3.6. Scheme of heating the floor of the experimental object No.2 with flue gas:

- 1 – outside air supply and the valve; 2 – furnace; 3 – long arc of the underfloor pit heated with flue gas; 4 – flue gas flow barriers; 5 – heated floor temperature reading points; 6 – flue gas short arc with a flow regulation valve; 7 – chimney



### Results of experimental operation of floor heating with flue gas

Experiment time, min	Average temperature readings, °C					
	Side	On The floor	300 mm high	Upper Air layer	From the furnace	From the pit
0	0	3	3	4	2	2
30	0	15	10	19	230	25
60	0	30	15	27	320	45
90	0	55	17	50	400	55
120	0	65	23	76	423	60
150	1	70	30	107	465	65
180	1	75	36	123	333	66
210	1	77	45	125	267	66
240	1	80	45	120	187	64
270	2	78	45	108	130	59
300	2	72	45	96	91	54
330	1	68	40	87	71	49

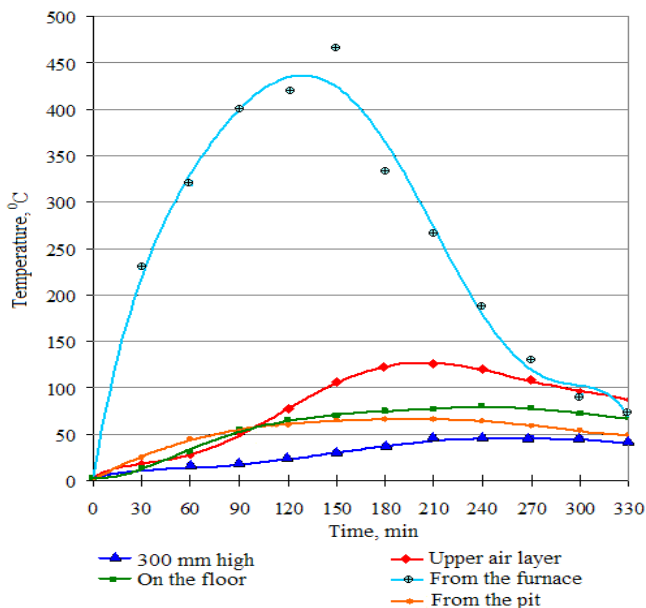
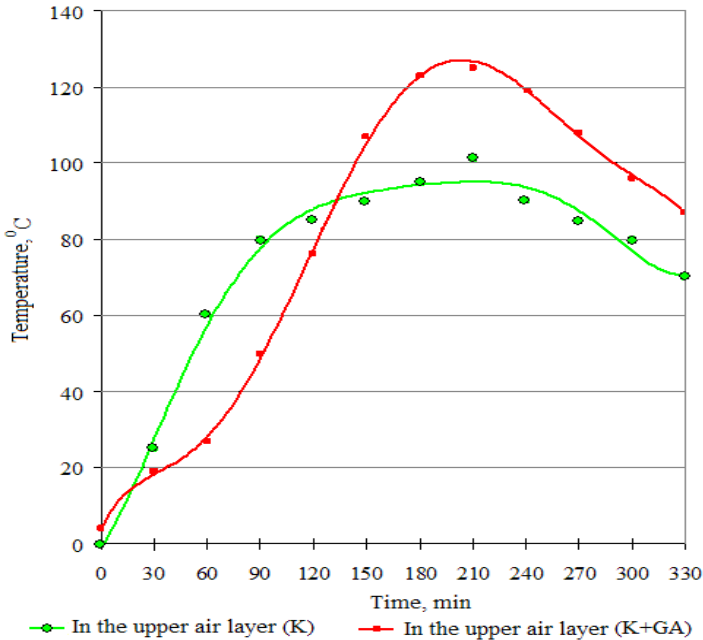


Figure3.7. Temperature recording curves of the experimental object No.2 heating floors with flue gas

Using the measurement data of the experimental object No.2 the thermo dynamic processes of the kinds of stove heating (K) (Table3.2., Figure3.5) and floor heating (K+GA) (Table3.3., Figure3.7) at equal total consumption of fuel and similar initial temperature are compared. The results are summarised in Figures3.8., 3.9., 3.10. They clearly show the effectiveness of the additionally installed flue gas heated floors in comparison to the stove heating where hot flue gas is delivered through the chimney directly into atmosphere causing considerable heat losses.



**Figure3.8. Comparison of the upper air layer temperature of the experimental object No.2 heating with stove (K) and floor heating with flue gas (K+GA)**

It can be seen in Figure3.8. that during the first 130 minutes of burning using stove heating and flue gas heated floor heating solution the upper air layer warms up slower than using only stove heating. It can be explained by the fact that closing the short flue gas flow arc and directing the flue gas to the underfloor pit it cools fast, draught in the furnace reduces and with this also the intensity of burning fuel reduces. When the underfloor pit gets hot and the temperature of flue gas entering the chimney becomes higher, the draught increases. It results in increased air inflow in the furnace that starts to ensure a more intensive and complete process of burning fuel. The temperature in the furnace quickly increases and the dynamic of the heated room heating becomes faster than the room heating intensity compared with stove heating.

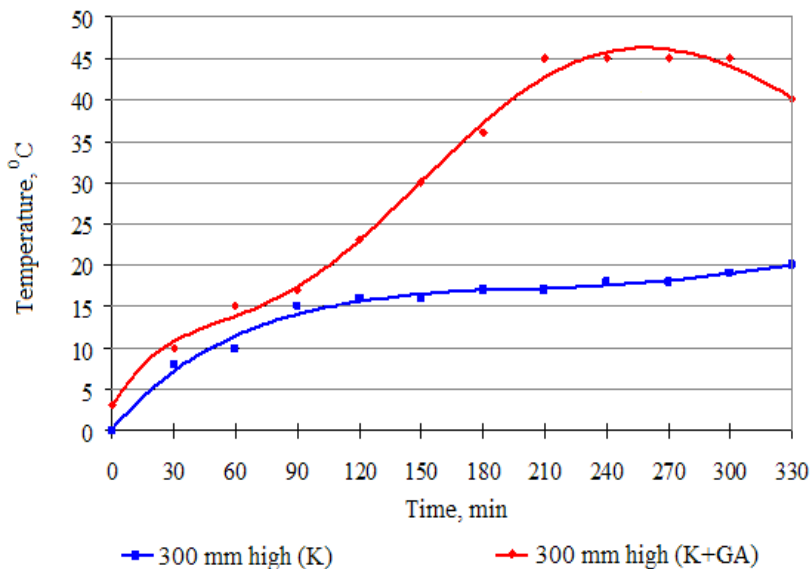


Figure3.9. Comparison of the lower air layer temperature of the experimental object No.2 heating with stove (K) and floor heating with flue gas (K+GA)

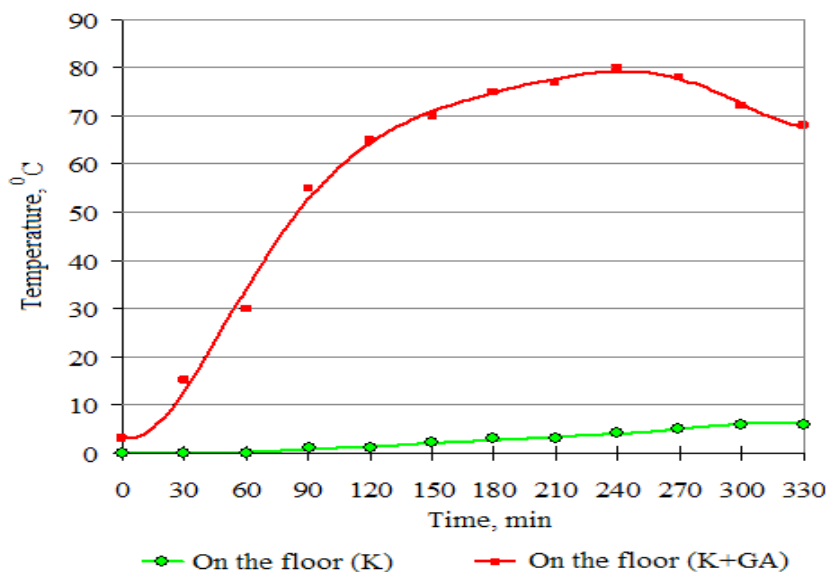


Figure3.10. Comparison of the floor surface temperature of the experimental object No.2 heating with stove (K) and floor heating with flue gas (K+GA)

## 4. THERMODYNAMIC AND ECONOMICAL CALCULATIONS FOR FLOOR HEATING WITH FLUE GAS

### 4.1. The aim and tasks of thermodynamic and economical calculations of kinds of heating

**The aim of the calculations** is to determine the amount of heat in the heated premises comparing stove heating and floor heating with flue gas and to determine the economic substantiation for implementation floor heating with flue gas.

#### Calculation tasks:

1. To calculate the amount of heat obtained in the heated room of the experimental object No.1 from the heated concrete floor panels;
2. To calculate and by help of the mathematical model test the compliance of the obtained theoretical data with the results of experimental measurements;
3. To calculate and compare the theoretically obtained amount of heat for the kinds of stove heating and floor heating with flue gas;
4. To calculate and compare the experimentally obtained amount of heat for the kinds of stove heating and floor heating with flue gas;
5. To calculate and compare the heat energy costs of fuels most often used in Latvia;
6. To calculate and compare the installation and operation costs of the heating equipment most often used in Latvia.

### 4.2. Thermodynamic calculations of floor heating with flue gas in the experimental object No.1

Maximal heat that can be obtained burning fire wood:

$$Q_m = M \cdot Q_z, \quad (21)$$

where:  $Q_m$  – acquired heat amount, kJ;  
 $M$  – fire wood, kg (in the given experiment  $M=23$  kg);  
 $Q_z$  – lowest heating capacity of fire,  $\text{kJ}\cdot\text{kg}^{-1}$   
(for birch fire wood averagely  $13\ 800\text{kJ}\cdot\text{kg}^{-1}$ );

Amount of heat flown through the floor:

$$Q_{gr} = \alpha_v \cdot S_v \cdot \Delta T_{gr} \cdot \tau, \quad (22)$$

where:  $Q_{gr}$  – heat amount, which to run out through floor, kJ;  
 $\alpha_v$  – floor surface heat return coefficient,  $\text{W}\cdot\text{m}^{-2}\cdot^\circ\text{C}$ ;  
 $\Delta T_{gr}=T_g-T_{gr}$  – difference between the floor surface and room air average temperature,  $^\circ\text{C}$ ;  
 $\tau$  – time of the experiment, s (70800 s).

As it can be seen in Figure3.2. the room air heats faster than the floor surface. So, while the furnace is intensively burned the floor receives heat from flue gas as well as from the room air becoming the accumulator of the heat that at the given moment is excessive. Heat accumulation from the air occurs in the period of time from 0 till approximately the 320. minute. During the rest time the floor returns heat to the room air and it happens when in the furnace intensive burning has seized, therefore the length of heating considerably increases also after burning is stopped (Visockis u.c., 2005.).

The floor surface heat return coefficient can be calculated according to the following formula:

$$\alpha_v = 3.10 \cdot \Delta T_{gr}^{0.5} + 22.2 \cdot \Delta T_{gr}^{-0.76}. \quad (23)$$

As in different periods of time the difference of the floor and room air temperature is not equal, also the heat return coefficient varies during heating. In order to calculate the heat return coefficient and the heat balance of the separate heat exchange stages when the direction of the heat flow changes, the results obtained in the experiment were sorted in separate stages with different room air and floor surface temperature,  $\alpha_v$  was calculated and the heat flow balance was prepared considering the direction of the heat flow. Summary of the results is shown in Table3.2. In the experiment the relation of the heat really transferred through the floor against the maximally obtainable, so, the maximal heat obtained from fire wood, is determined and the results characterise the effectiveness of the system.

According to formulae (21) and (22)  $Q_m=317400\text{kJ}$  and  $Q_{gr}=36340\text{kJ}$  approximately 11% of the total heat flows through the floor (Table 4.1.). The rest the room gets from other heating surfaces of the system.

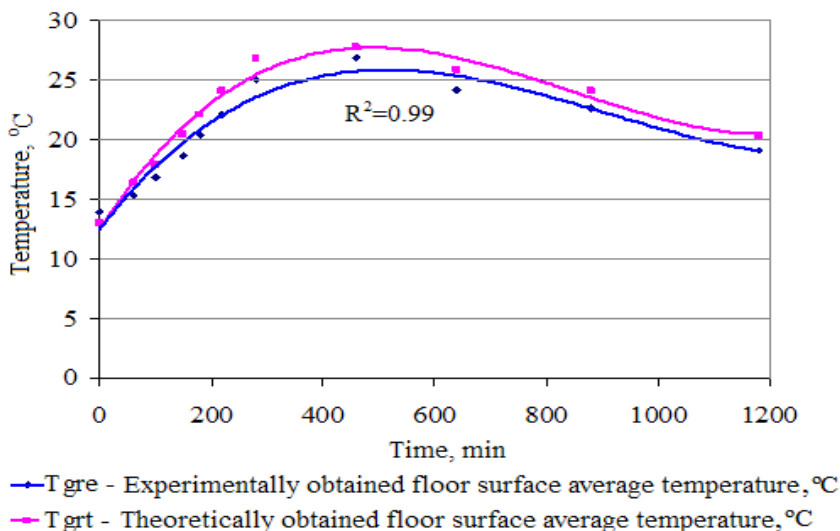
Table4.1.

### Heat flow through the floor

Time, min.	Temp. diff. , $\Delta T_{gr}$ , °C	Heat return coefficient, $\alpha_v$ , $\text{W}\cdot\text{m}^{-2}$ , °C	Amount of heat, $Q_{gr}$ , kJ
0	0	-	0
60	-7.7	13.3	-2085
100	-9.2	13.5	-1411
150	-8.4	13.4	-1748
180	-7.6	13.3	-1042
220	-8.9	13.5	-1406
280	-2	17.5	-2741
460	1.9	17.9	8415
1180	3.1	14.9	27926
Amount of heat returned from the floor during the experiment, kJ			36340
Amount of heat return from the floor in relation to the total $Q_{gr}/Q_m$ , %			11

In this system heat of flue gas is almost completely used what is proven by the temperature at the outlet of the chimney (Table3.1.), in turn, there are no heat losses through the stove surfaces as all heat is left in the room, so it is used usefully (Visockis u.c., 2005.).

Comparing the average values of the heated floor temperature obtained in the experimental object No.1 with the data of the theoretically elaborated mathematical model (Table3.1.) it can be seen that the mathematical model depicts the data of the heated floor heating and cooling dynamics. Using these data the graph has been constructed (Figure4.1.). The average temperature of flue gas pit during the experiment has been calculated by summing the flue gas inflow and outflow temperature readings and dividing by their number. The obtained average temperature during the whole time of recording the experimental data 95°C is inserted in the mathematical model and the theoretical floor surface average temperature is obtained (See Table3.1. and Figure4.1.).

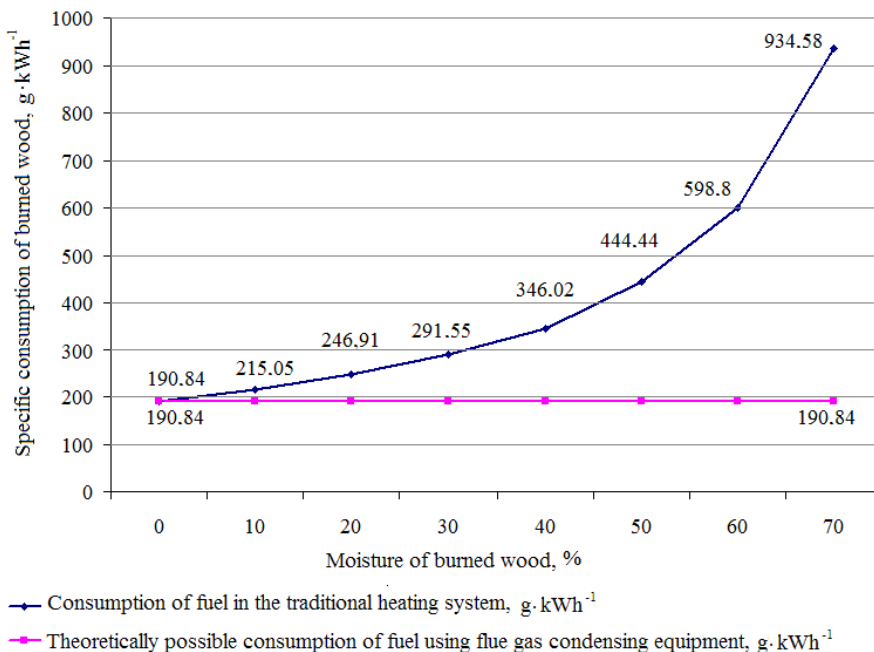


**Figure4.1. Comparison of the thermo dynamic data of flue gas heated concrete panels obtained experimentally and theoretically**

Pearson correlation between these curves  $R^2=0,988818088$ . The dynamics of experimentally obtained temperature  $T_{gre}$  falls behind the theoretically obtained results  $T_{grt}$  by 0-3°C. It can be explained by the unhomogeneity of the covering panel concrete mass (pipe type air chambers), unequal amount, temperature and flow of flue gas as well as by other factors. This difference can be used as an additional coefficient in order not to overheat the heated floor and to prevent from additional ventilation of the heated premises causing heat loss.

### 4.3. Theoretical comparison of the efficiency of traditional and floor heating with flue gas

In order to get a definite amount of heat with the amount of moisture increasing in fuel the consumption of fuel increases proportionally. These heat losses are not considered in traditional heating systems. In floor heating with flue gas heat is taken up and accumulated by the flue gas pit constructions. Flue gas is cooled in the average till 30°C. Moisture is condensed and the latent heat energy of steam that was used for evaporation of the moisture in fuel is regained.



**Figure4.2. Theoretical comparison of efficiency in the traditional heating and using flue gas condensing equipment**

Reducing the temperature of flue gas delivered into the atmosphere under the dew point the steam that is in it condenses. So it is possible to return the steam latent heat energy raising the efficiency coefficient of the boiler. Steam and water that formed in fuel in the chemical process burning wood condenses giving out the steam latent heat 2260kJ from one kilogram of condensed water and cools.

If a conditioner is additionally used for condensing of flue gas and moisture and temperature of the out flowing flue gas is obtained that is equal to the parameters of the air supplied in the furnace, then the flue gas steam latent heat is regained 100% (See Figure4.2.). If flue gas is dryer and cooler than the air the heat pump effect occurs that additionally increases the efficiency coefficient of the heating system.

Using floor heating the distribution of temperature in the room is more effective than compared to other kinds allowing for saving in the average 20% of heat energy.

#### 4.4. Comparison of the obtained efficiency results of a stove and floor heating with flue gas in the experimental object No.2

Comparing heating with a metal stove (K) and supplementing it heating floors with flue gas (K+GA) the obtained measurement data are summarised in Table4.2.

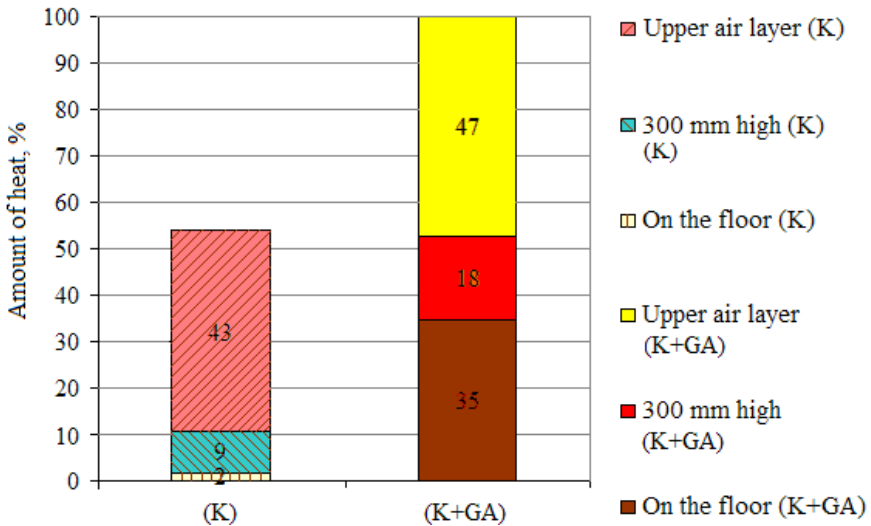
Table4.2.

#### Comparison of stove and floor heating with flue gas experimentally obtained efficiency results

Exper. time, min	Average temperature readings, °C					
	On the floor (K)	On the floor (K+GA)	300 mm high (K)	300 mm high (K+GA)	In the upper air layer (K)	At the ceiling (K+GA)
0	0	3	0	3	0	4
30	0	15	8	10	25	19
60	0	30	10	15	60	27
90	1	55	15	17	80	50
120	1	65	16	23	85	76
150	2	70	16	30	90	107
180	3	75	17	36	95	123
210	3	77	17	45	101	125
240	4	80	18	45	90	120
270	5	78	18	45	85	108
300	6	72	19	45	80	96
330	6	68	20	40	70	87



Inserting the Table4.2. data in Excel program the proportional; distribution of the obtained heat is determined (See Figure4.3.). It gives a possibility to compare the total amount of heat heating the object with a stove (K) and using the floor heating system with flue gas (K+GA).

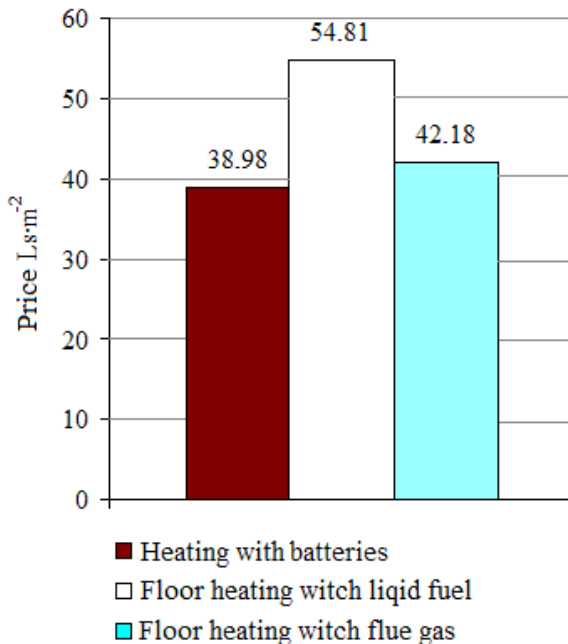


**Figure4.3. Comparison of the amount of heat obtained in the experimental object No.2**

Assuming that using floor heating with flue gas (K+GA) the total amount of the obtained heat in all points of measurement has been shown 100% (Figure4.3.), but using only the stove heating (K) it can be seen that it is by 45% less. It is also seen how many times (K) is less at every point of reading temperature compared to the amount of heat obtained by (K+GA) as the heat of flue gas is not used.

It means that floor heating with flue gas increases the effectiveness of using heat obtained from fuel by 45%.

In the promotion work comparing the costs of the battery, floor heating with liquid fuel and floor heating with flue gas Figure4.4. has been made.



**Figure4.4. Comparison of installation costs of different kinds of heating, Ls·m<sup>-2</sup>**

From the discussed kinds of heating it is cheapest to install room heating with batteries – 38.98Ls·m<sup>-2</sup>, the next in the respect to costs floor heating with flue gas follows - 42,18Ls·m<sup>-2</sup>, and the most expensive to install is floor heating where liquid fuel is used – 54.81Ls·m<sup>-2</sup>.

Floor heating with flue gas effectively returns heat to the heated premises in the result of what the heating effectiveness coefficient considerably increases; therefore, it is economical to choose this kind.

Considering that for construction of floor heating with flue gas heating pipes are not used, it cannot be damaged if operated correctly. Only the cleaning of the flue gas pit can be added to the maintenance costs. Burning fuel completely minimal amount of soot and ash is formed. Considering the size of the flue gas pit volume it is necessary to clean it considerably more seldom than the chimney. The only mechanical part of the heating system is a valve that regulates the flue gas flow in the short arc. It also cannot get damaged. If the electric smoke pump is applied, it consumes 0.1-0.15kWh of electro energy during heating. Building materials produced in Latvia and local labour force are used.

## 5. Properties of floor heating with flue gas

### Construction peculiarities of floor heating with flue gas

1. With fuel burning flames and hot flue gas heat the furnace, it in turn – to the heated room and water. Further flue gas is directed to the underfloor pit. The rest of the heat is used for heating the floor covering panels. Cooled flue gas is discharged through the chimney.
2. In floor heating with flue gas the underfloor pit concrete constructions are used as heat accumulators the heat capacity mass of which due to the heat return inertia continuously maintain the necessary micro climate in the heated premises.
3. Floor heating with flue gas acts as an additional element to traditional kinds of heating. Adding it to any kind of furnace that is installed for heating premises in compliance with the existing regulations, additional heat is obtained from flue gas. The floor concrete construction mass accumulates heat and heats the premises in the intervals between the cycles of burning equalising the temperature variations in the heated premises. Using such solution heating is considerably more seldom in comparison to the kinds of heating where there is less heat accumulation ability.
  - 3.1. Floor heating with flue gas can be used in dynamic regime when the heated premises are used periodically and fore a short time with large time intervals (for instance, sauna once a week). The room is heated by the furnace and a thin (50mm) concrete floor layer that quickly heats and cools.
  - 3.2. For continuous heating of the premises a thicker concrete floor layer is to be used that slowly heats, maintains the desired temperature micro climate, cools slowly equalising the temperature variations in the heated premises and increasing the time interval between burning. It is desirable to locate the furnace outside of the heated room or to heat insulate it so that it does not influence the air temperature variations in the room.
4. For ensuring of a complete burning process the necessary air is supplied from outside through a pipe with a flow regulating valve that is built under the furnace level. It is necessary for complete separation of the heating system from the inside premises. This way the flue gas cannot get into the room and the micro climate and ventilation are not influenced unfavourably.
5. The furnace door must be air-tight or located outside the heated premises because in case if due to coincidence of many factors the draught is insufficient flue gas may not enter the heated room. It is desirable to furnish it with glass for observation of the burning process.
6. In the concrete panel floor a heat sensor can be mounted that informs about the surface temperature for due seizing of burning.
7. In floor heating with flue gas heating pipes are not built in the heat accumulation panels so elimination the possibility for them to break and there is no need for repair costs, there is no electro magnetic radiation in comparison to floor heating where electric heating pipes are used.

8. The constructive solution of floor heating with flue gas envisages that the heating equipment is in the heated premises without causing heat loss from its surfaces. In versions if fuel is fed from outside (garden fire place) the outer surface heat insulation is planned with additionally heat insulated doors.
9. The part of the chimney that is outside the heated premises should be covered with heat insulation for the reason that due to inefficient heat losses when flue gas cools the draught remains the same.

### **Conception and efficiency of floor heating with flue gas operation**

1. The conception of floor heating with flue gas envisages that before starting heating the furnace is filled with the total amount of fuel unlike in the kinds of heating where fuel is fed gradually, in parts.
2. It is important that the size of the furnace and its construction are maximally corresponding to the necessary capacity. Fuel is poured over with incendiary liquid starting an intensive burning process with maximal power. With all the necessary fuel being supplied in the first filling time and burning fast the time of burning becomes shorter and the amount of heat discharged together with flue gas reduces. The surface of the furnace and the heated floors heat fast and it heats the premises also fast.
3. Hot flue gas from the furnace is delivered into the underfloor pit. The heat receiving area of it is more than two times bigger than the surface of the heated floor (the lower, upper and side surfaces). For instance, if the area of a one family household first floor heated floors is  $70\text{m}^2$ , the area of heat receiving surfaces of the underfloor pit is approximately  $145\text{m}^2$  (the upper, lower and side surfaces). Touching with the cool reinforced concrete constructions flue gas cools and condenses returning them heat that is usefully utilized for heating the floors of the room.
4. In floor heating with flue gas one of the most complicated issues is correct ensuring of flue gas flow. In order to create draught through the underfloor pit the simpler, most effective and economical solution is application of an electric smoke pump. It created artificial draught through the underfloor pit and draws from outside the air necessary for complete process of burning.
5. An essential advantage in comparison to the traditional solutions is that in this case for obtaining heat the amount of excess moisture in fuel is not topical.

Burning moist fuel and regaining the latent heat energy that is used for evaporation of moisture as well as regaining heat from water that is created in the process of chemical reactions of burning biomass through condensing and cooling it the obtained amount of heat from fuel does not change essentially.

The efficiency coefficient of floor heating with flue gas depends also on the efficiency of burning fuel and how much heat is regained cooling flue gas and condensate. In the optimal case the whole theoretically obtained heat from fuel is effectively used independent on the amount of moisture in it using dry fuel equivalent (See Figure 4.2.).

In the result of these processes a high floor heating with flue gas efficiency coefficient and efficient distribution of heat in the heated premises are achieved.

- 5.4. There is no necessity to use energy and time drying fuel before burning. The amount of burned fuel and its purchasing costs as well as the size of the storage area reduce. Biomass that in the result is saved during its lifetime processes carbon dioxide producing oxygen.
6. Using traditional heating hot flue gas are delivered into atmosphere causing considerable heat loss. For instance, if flue gas with the average temperature  $200^{\circ}\text{C}$  flows through the smoke pipe the cross-section of whose area is  $200\text{mm}^2$  for 3 hours with the average speed  $4\text{m}\cdot\text{s}^{-1}$ ,  $288\text{m}^3$  of hot flue gas are discharged into atmosphere. In floor heating with flue gas the average flue gas temperature is reduced approximately 7 times. Its efficiency coefficient is analogous to other kinds of heating where floors are heated and flue gas condensing equipment is used.
  - 6.1. The heating efficiency changes depending on the outside air temperature, burning length, fuel quality and other factors.
  - 6.2. Periodically burning the heating efficiency coefficient is considerably higher than burning constantly as warmer surfaces of the pit cannot so effectively take away heat and cool flue gas. For instance, if in winter the rooms are not heated for a long time, flue gas in the underfloor pit initially cool to the temperature of the concrete floor covering. Heat is returned to the heated floor and flue gas effectively cooled.
7. To increase the efficiency of floor heating with flue gas before discharging into the atmosphere it is desirable to cool them additionally flowing them through the hot water heating heat exchanger. The rest of flue gas heat can be used for heating cold water in the result of which the necessary for usage water temperature will be obtained consuming less amount of hot water. To ensure draught of flue gas it is necessary to use a smoke pump.
8. In order to obtain the maximal efficiency of the systems ensuring the micro climate in the building, it is possible to regain the heat that is discharged with flue gas, ventilation, condensate, sewerage and other emissions using the air conditioner or a heat pump. The heat that is regained from the emissions and equipment and returned for heating the premises and water additionally increases the efficiency coefficient of heating and reduces the amount of harmful emissions.

## **Operation of floor heating with flue gas without using electrical energy**

1. Such principle of operation is applied if electro energy for floor heating with flue gas is not available, the smoke pump is not used and artificial draught cannot be created.

At the initial stage of burning flue gas from the furnace have to be directed through the short flue gas arc directly into the chimney avoiding the underfloor pit (Figure3.6.) ensuring sufficient supply of the outside air and draught for complete process of burning.

The flue gas flow in the short arc is controlled by a valve. It ensures optimal flue gas temperature in the chimney and draught.

Flue gas flowing along the short arc in the chimney produces the ejection effect. In the bottom part of the chimney and in the underfloor pit vacuum forms, a part of flue gas is drawn through the underfloor pit long arc.

Flowing through the underfloor pit flue gas intensively cools and cools also the chimney. Therefore, the flow of hot gas is to be regulated by a valve that maintains the necessary temperature in the chimney.

When the underfloor pit is hot and the temperature of flue gas flowing through it in the chimney exceeds the temperature of the outside air  $t^\circ$  by  $20^\circ\text{C}$ , the short flue gas arc is completely closed reducing heat losses.

2. Additional draught is created also by wind and ejectors of different constructions with variable effectiveness. Constructing heating system it is not possible to rely on it.
3. At the initial stage of burning evaporating moisture from fuel a considerable amount of heat energy is consumed. Moisture containing flue gas through the short flue gas flow arc is discharged into the chimney losing heat energy permanently. It causes considerable heat loss.
4. Nevertheless, floor heating with flue gas is considerably more efficient than traditional kinds of heating where also the principle of complete and intensive burning is used, but flue gas without additional cooling in condensation equipment is discharged into atmosphere.
5. Floor heating with flue gas is considerably more efficient also than such kinds of heating where the length of heating is regulated by limited air supply to the process of burning. With fuel burning incompletely a part of heat energy is not obtained. The formed flue gas that contains carbon, carbon monoxide and other harmful substances is discharged into atmosphere.

## CONCLUSIONS

1. Comparing different kinds of fuel used in Latvia it has been stated that at the end of 2006 coal is the cheapest (in the average  $0.0058\text{Ls}\cdot(\text{kWh})^{-1}$ ), fire wood follows (in the average  $0.0130\text{Ls}\cdot(\text{kWh})^{-1}$ ), natural gas ( $0.0166\text{Ls}\cdot(\text{kWh})^{-1}$ ), but electro heating is the most expensive ( $0.052\text{Ls}\cdot(\text{kWh})^{-1}$ ).
2. Considering the amount of harmful emissions biomass fuel is ecologically the most favourable for which the amount of carbon dioxide balance in the life cycle circulation is 0. Using decentralised heating wood is technologically the cheapest.
3. Evaluating the properties of the most widely used heaters and the climatic conditions created by them it has been stated that warm floors are the most comfortable. They have by 20% more efficient distribution of the used heat in the heated premises. But it is complicated and expensive to install these floors.
4. In the promotion work a mathematical model has been elaborated by means of which the parameters of the thermo dynamical processes are obtained in different depth of concrete floor panels heated with flue gas.
5. Using floor heating with flue gas the amount of moisture in fuel is not so important in comparison to other kinds of heating as the amount of heat that is used for evaporation of moisture is regained in the underfloor pit condensing flue gas.
6. In the experimental research it has been stated that using heating with a stove the floor temperature during burning increases from  $0^{\circ}\text{C}$  to  $3^{\circ}\text{C}$ , but 30 cm above the floor - from  $0^{\circ}\text{C}$  to  $17^{\circ}\text{C}$ . It proves that the floors and the lower layer of air in the heated premises using stove heating heats insufficiently without ensuring conditions of comfort.
7. Introducing floor heating with flue gas the room air temperature 30 cm above the floor is 2 times higher in comparison to stove heating so ensuring comfortable conditions.
8. Introducing floor heating flue gas flows into the underfloor pit with maximal temperature  $465^{\circ}\text{C}$ , but leaves with maximal temperature  $66^{\circ}\text{C}$ . With flue gas cooling partial treatment of flue gas takes place in the underfloor pit.
9. Introducing floor heating with flue gas in the upper layer of air in the heated premises the temperature  $100^{\circ}\text{C}$  is reached by 40% faster in comparison to stove heating consuming equal total amount of fuel. Besides, 20% higher maximal temperature in the premises is reached.
10. It is possible to ensure the desirable floor heating effectiveness choosing appropriate thickness of the heated concrete panels and heating regime.
11. If floor heating with flue gas is implemented then in comparison to stove heating a considerable reduction of flue gas outflow temperature is achieved getting 46% bigger amount of useful heat. In the result for ensuring the desirable micro climate in the heated premises proportionally less amount of fuel has to be consumed, besides, also the amount of harmful emissions reduces.

12. The implementation costs of floor heating with liquid fuel in October, 2007 are  $54.81\text{Ls}\cdot\text{m}^{-2}$ , but floor heating with flue gas – implementing it in the experimental object they are  $42.18\text{Ls}\cdot\text{m}^{-2}$ , that is, by 23% less.
13. Floor heating with flue gas can be installed using mainly in Latvia produced materials and the local labour force so creating an alternative for importing of the heating system parts.

## LITERATURE

1. Visockis E. (2001.) Apsildes sistēmu energoefektivitātes novērtēšana, izmantojot programmu Energypro. **No:** *Zinātne lauku attīstībai*. Jelgava, Latvijas Lauksaimniecības universitāte, 93.–98. lpp.
2. Visockis E. (2005.) Infrasarkanā starojuma temperatūras nolasīšanas mērinstrumenta precizitātes pētījums. **No:** *Inženierproblēmas lauksaimniecībā*. Jelgava, Latvijas Lauksaimniecības universitāte, 104.–106.lpp.
3. Visockis E. (2005.) Savrupmāju apkures sistēmu salīdzinājums. **No:** *Inženierproblēmas lauksaimniecībā*. Jelgava, Latvijas Lauksaimniecības universitāte, 84.–89. lpp.
4. Visockis E. Šeļegovskis R. (2005.) Zemgrīdas apkures pētījumi kā siltumnesēju izmantojot dūmgāzes. **No:** *Inženierproblēmas lauksaimniecībā*. Jelgava, Latvijas Lauksaimniecības universitāte, 79.–83. lpp.
5. Iljins U. Visockis E. (2005.) Betona paneļa termodinamika zemgrīdas apkurē, izmantojot dūmgāzes. **No:** *Inženierproblēmas lauksaimniecībā*. Jelgava. Latvijas Lauksaimniecības Universitāte, 107.–112. lpp.
6. Plume I. Visockis E. (2006.) Integrated unit for utilization of biomass energy in the rural Farm. *Engineering for Rural Development*. Latvian University of Agriculture. Jelgava: Technical Faculty, p.107-112.
7. Visockis E. (2006.) *Zemgrīdas apsildes sistēma, kurā kā siltumnesējs, tiek izmantotas dūmgāzes*. Latvijas Republikas patents Nr: LV 13445 B. Int.Cl F24D7/00. Publikācijas datums 20.06.2006.