

Latvijas Valsts mežzinātnes institūts "Silava"
Latvian State Forest Research Institute "Silava"

Latvijas Lauksaimniecības universitāte
Latvia University of Life Sciences and Technologies

Mg.sc.ing. **Agris Zimelis**

**SKUJU KOKU CELMU IEGUVES UN TRANSPORTĒŠANAS
TEHNOLOĢISKS RISINĀJUMS
*TECHNOLOGY FOR EXTRACTION AND TRANSPORTATION OF
CONIFEROUS STUMPS***

Promocijas darba KOPSAVILKUMS
Zinātniskā doktora grāda zinātnes doktors (Ph.D.) Lauksaimniecības un
zivsaimniecības zinātnēs, mežzinātnē iegūšanai

SUMMARY
of the Doctoral thesis for the doctoral degree Doctor of Science (Ph.D.) in
Agriculture, Forestry and Fisheries

Salaspils
2020

Promocijas darba zinātniskie vadītāji/ *Supervisors*:

Dr.sc.ing. Ziedonis SARMULIS, Dr.silv. Andis LAZDIŅŠ

Promocijas darbs izstrādāts Latvijas Valsts mežzinātnes institūtā “Silava”, doktorantūras studijas Latvijas Lauksaimniecības universitātes Meža fakultātē laika posmā no 2010. līdz 2020. gadam / *The doctoral thesis is designed at the Latvian State Research Institute “Silava” and Latvian University of Life Sciences and technologies, Forest Faculty, Department of forestry in period from 2010 to 2020.*

Oficiālie recenzenti/ *Official reviewers*:

- Dr.sc.ing. Mudrīte Daugaviete, Latvijas Valsts mežzinātnes institūts “Silava” vadošā pētniece/ *Senior researcher of Latvian State Forest Research Institute “Silava”*;
- Dr.silv. Linards SISENIS, Latvijas Lauksaimniecības universitātes profesors un vadošais pētnieks, LZP eksperts / *Proferssor and Senior researcher of Latvia University of Life Sciences and Technologies, Expert of Latvian council of Science, Latvia*;
- Ph.D. Sergejs Mohovs, Baltkrievijas Tehnologiskā universitāte / *Assistant Profesor and head of Department of Logging Machinery, Forest Roads and Timber Production Technology, Belarusian State Technological University, Belarus.*

Promocijas darba aizstāvēšana notiek Latvijas Lauksaimniecības universitātes “Lauksaimniecības un zivsaimniecības zinātnēs, mežzinātnē” specializācija “Mežzinātne” promocijas padomes sēdē **2020. gada 30.decembrī plkst. 12:30**, Salaspilī, Rīgas ielā 111, LVMI “Silava” bibliotēkā. / *The public defence of doctoral thesis in open session of the Promotion Council of Forests Sciences and Material Sciences of Latvia University of Life Sciences and Technologies will be held **December 30, 2020 at 12:30 am** in Salaspils, Rīga Street 111, Latvian State Forest Research Institute “Silava” library.*

Ar promocijas darbu un kopsavilkumu var iepazīties LLU Fundamentālajā bibliotēkā Jelgavā, Lielā ielā 2 un interneta vietnē <http://llufb.llu.lv>.

Atsauksmes sūtīt promocijas padomes sekretārei Mg.silv. Sarmītei Berņikovai – Bondarei uz adresi: Dobeles iela 41, Jelgava, LV-3001, Latvija vai e-pastā koka@llu.lv / *References are welcome to be sent to Mg.silv. Sarmīte Berņikovai – Bondarei the secretary of the Promotion Council, address: Dobeles iela 41, Jelgava, LV-3001, Latvia or by email koka@llu.lv.*

SATURS/ CONTENT

1. DARBA VISPĀRĪGAIS RAKSTUROJUMS	5
1.1. Tēmas aktualitāte.....	5
1.2. Promocijas darba mērķis, uzdevumi.....	5
1.3. Darba zinātniskā novitāte un praktiskā nozīme	6
1.4. Zinātniskā darba aprobācija.....	6
1.5. Promocijas darba struktūra un apjoms.....	7
2. MATERIĀLS UN METODES	8
2.1. Empīriskā materiāla raksturojums	8
2.2. Celmu koksnes resursu novērtējuma metodika	9
2.3. Celmu raušanas darba paņēmieni un tehnisko prasību sagatavošana	9
2.4. Energoefektivitātes uzlabošanas tehnoloģijas izstrādes metodika.....	14
3. REZULTĀTI UN DISKUSIJA.....	14
3.1. Celmu resursu pieejamība Latvijā	14
3.2. Ražīguma analīze celmu koksnes sagatavošanas tehnoloģiskajā procesā.....	15
3.3. Augsnes sagatavošanas izvērtējums	17
3.4. Celmu izstrādes energoresursu patēriņa bilance	17
4. SECINĀJUMI UN PRIEKŠLIKUMI	19
5. PATEICĪBAS.....	21

1. GENERAL DESCRIPTIONS	22
1.1. Topicality of theme.....	22
1.2. Research aim, tasks and thesis.....	22
1.3. Scientific novelty and applicability of the study	23
1.4. Approbation of the study	23
1.5. Structure and volume of thesis	23
2. MATERIALS AND METHODS	24
2.1. The characteristics of empirical material.....	24
2.2. The methodology for assessment of stump wood energy resources	24
2.3. Approaches for stump extraction and preparation of technical requirements	25
2.4. The development of methodology for the improvement of energy efficiency	27
3. THE ANALYSIS OF RESULTS AND DISCUSSION.....	27
3.1. Availability of stump resources in Latvia.....	27
3.2. Analysis of productivity in the technological process of stump wood preparation.....	28
3.3. Assessment of soil preparation	31
3.4. The balance of development energy consumption of extraction of stumps.....	31
4. CONCLUSIONS AND SUGGESTIONS	33

1. DARBA VISPĀRĪGAIS RAKSTUROJUMS

1.1. Tēmas aktualitāte

Enerģētikas sektors cieši mijiedarbojas ar citiem sektoriem, tajā skaitā mežsaimniecību, un energoresursu cena var būtiski ietekmēt kopējo valsts ekonomisko izaugsmi. Politiskā līmenī ir svarīga bioenerģētikas prioritātes noteikšana (Pavļuts, 2013), tādējādi palielinot atjaunojamo energoresursu (AER) pašnodrošinājumu. Lielāko daļu no elektroenerģijas ražošanai patērētās dabasgāzes iespējams aizstāt ar AER, tostarp koksni. Koksnes izmantošanai enerģētikā ir priekšrocības – tā ir vietējas izcelsmes atjaunojams produkts. Kurināmās koksnes īpatsvars kopējā energoresursu patēriņā Latvijā ir 31%. Šo resursu izmantošanai Latvijā vērojams stabils pieaugums no 46 tūkst. TJ 2008. gadā līdz 59.5 tūkst. TJ 2017. gadā.

Nepietiekoši pētīta ir celmu koksnes ražošanas energoefektivitāte, t.i. enerģijas daudzums, kas jāpatērē, lai šo maz apgūto izejmateriālu varētu izmantot enerģijas ieguvei. Pakalpojuma potenciālajiem sniedzējiem, mežizstrādātājiem, kā arī politikas veidotājiem un nevalstiskajām organizācijām, kas iesaistījušās dažādās biokurināmā ilgtspējas sertificēšanas shēmās, ir nepieciešams apzināt iekārtu specifiskos parametrus un izstrādes tehnoloģiju raksturojumu, lai resursa ieguvei veiktu maksimāli efektīvi un sniegtu visiem interesentiem objektīvu informāciju par dažādiem celmu biokurināmā ieguves aspektiem.

2011. gadā pētījuma ietvaros izstrādāts celmu raušanas-plēšanas kauss MCR 500, ar kura palīdzību vienlaikus var veikt celmu raušanu-plēšanu, kā arī augsnes sagatavošanu ar pacilu veidošanas vai skarificēšanas metodi, tādējādi veicinot mērķtiecīgu meža atjaunošanu stādot vai sējot.

1.2. Promocijas darba mērķis, uzdevumi

Promocijas darba mērķis. Izstrādāt pamatojumu tehnoloģijai, kas ļauj skuju koku izcirtumos sagatavot un nogādāt līdz nokraušanas laukumiem celmu biokurināmo ar minimālu kopējā tehnoloģiskā procesā izmantoto enerģijas daudzumu. Atbilstoši pētījuma mērķim izvirzīti četri pētnieciskie uzdevumi:

1. potenciālo celmu koksnes resursu novērtējums skuju koku izcirtumos;
2. tehnisko prasību pamatojums celmu rāvēja efektīvu darbu nodrošinošas tehnoloģiskā mezgla konstrukcijas izveidei;
3. celmu izstrādes energobilances uzlabošanas iespēju analīze, apvienojot celmu izstrādi un augsnes sagatavošanu pirms meža atjaunošanas;
4. enerģijas patēriņu samazinošas tehnoloģijas izstrāde celmu biokurināmā sagatavošanai un pievešanai līdz nokraušanas laukumiem.

Promocijas darba tēze. Atjaunojamo koksnes energoresursu palielināšanai ir efektīvi izmantot celmu koksni, jo visa tehnoloģiskā procesa energobilance ir pozitīva.

1.3. Darba zinātniskā novitāte un praktiskā nozīme

Novitāte.

Promocijas darba ietvaros izstrādāts celmu raušanas-plēšanas tehnoloģiskais risinājums, kurš ietver iekārtas projektēšanu un izgatavošanu, aprobāciju un darba metodes izstrādāšanu celmu plēšanā. Pirmoreiz Latvijā izstrādāta un patentēta celmu raušanas-plēšanas iekārta un veikta tehnoloģiskā procesa energoefektivitātes izvērtēšana.

1.4. Zinātniskā darba aprobācija

Publikācijas zinātniskos žurnālos un konferenču rakstu krājumos

1. Zimelis, A., Ariko, S., Saveljevs, A. (2018). Исследования влияния различных факторов на поперечную устойчивость корцетателя, *Труды БИТУ*, с. 174–181.
2. Zimelis, A., Lazdiņš, A., Sarmulis, Z. (2014). Productivity of stump extraction with MCR500 bucket in Latvia. *Arsa. Advanced Research in Scientific Areas*, pp. 310–313.
3. Lazdiņš, A., Lazdāns, V., Kalēja, S., Zimelis, A., Prindulis, U., Kļaviņa, D., Rozītis, G. (2014) Celmu biokurināmā resursu un to pieejamības apskats egļu audzēs valsts mežos. *Mežzinātne*, 28(61), 166.–179. lpp.
4. Zimelis, A., Lazdiņš, A., Sarmulis, Z. (2013). Comparison of productivity of CBI and MCR-500 stump lifting buckets in Latvia. *Proceedings of Research for Rural Development 2013*. Jelgava, pp. 59–66.
5. Lazdiņš, A., Zimelis, A. (2012). System analysis of productivity and cost of stump extraction for biofuel using MCR 500 excavator head. *Proceedings of Research for Rural Development 2012*. Jelgava, pp. 62–68.
6. Zimelis, A., Lazdāns, V., Lazdiņa, D. (2012). Evaluation of forest regeneration results after stump extraction in joint stock company 'Latvian state forests'. *Proceedings of Research for Rural Development 2012*. Jelgava, pp. 69–72.
7. Lazdiņš, A., Zimelis, A. (2012). Productivity of stump lifting head MCR-500. *Mežzinātne*, 25(58), 42.–44. lpp.

Publikācijas koferenču tēžu krājumos:

8. Makovskis, K., Lazdiņš, A., Zimelis, A., Gaitnieks, T. (2015) *Productivity and cost of stump extraction in forest stands heavily affected by root rot. Book of abstracts of international scientific conference of the forest sector Knowledge based forest sector 2015*. Rīga, pp. 31–33.
9. Lazdiņa, D., Lazdiņš, A., Zimelis, A. (2012). Comparison of productivity of soil scarification with conventional excavator bucket and moulder

MPV-600. *Proceedings of OSCAR 2012*. Rīga, LSFRI Silava, pp. 131–134.

10. Lazdiņš, A., Zimelis, A., Gusarevs, I. (2012). Preliminary data on productivity of stump lifting head MCR-500. *Proceedings of Renewable Energy and Energy Efficiency*. Jelgava, Latvia University of Agriculture, pp. 150–155.

Pētījumā rezultātā sagatavoti divi patenti.

1. Lazdiņš, A., Lazdāns, V., Gusarevs, I., Zimelis, A., Kurmis, E., Dmitrijenko, V., Lazdiņa, D. (2013). Multifunkcionāla iekārta celmu raušanai-plēšanai ar pacilveida stādvieta veidošanu. LR patents Nr. 14769. Latvijas Republikas patentu valde.
2. Lazdiņš, A., Lazdiņa, D., Lazdāns, V., Gusarevs, I., Zimelis, A., Kurmis, E., Dimitrijenko, V. (2013). Iekārta pacilveida stādvieta veidošanai meža augsnēs. Latvijas patents Nr. 14692. Latvijas Republikas patentu valde.

Pētījuma rezultāti prezentēti četrās konferencēs.

1. Zimelis, A. (2018). Technology and energy balance in stump harvesting with MCR500. 17th International Scientific Conference 'Engineering for Rural Development', Latvia University of Life Sciences and Technologies, Jelgava, Latvia, 23–25.05.2018.
2. Zimelis, A. (2015). Productivity and cost of stump extraction in forest stands heavily affected by root rot. Knowledge based forest sector, LSFRI 'Silava', Rīga, Latvia, 04.–06.11.2015.
3. Zimelis, A. (2013). Comparison of Productivity of two stump lifting heads CBI and MCR-500 in Latvia. Annual 18th International Scientific Conference 'Reserch for Rural Development 2013', Latvia University of Life Sciences and Technologies, Jelgava, Latvia, May 2013.
4. Zimelis, A. (2012). Evaluation of Forest Regeneration Results After Stump Extraction in 2008 in Zemgales Forestry District of Join Stock Company 'Latvia State Forest'. Annual 18th International Scientific Conference 'Reserch for Rural Development 2012', Latvia University of Life Sciences and Technologies, Jelgava, Latvia, 16.–18.04.2012.

1.5. Promocijas darba struktūra un apjoms

Promocijas darba struktūra veidota atbilstoši izvirzītajiem uzdevumiem. Darbs sastāv no trijām nodaļām. Pirmajā nodaļā sagatavots koksnes biomasas izmantošanas iespēju un celmu ieguves paņēmieni izzinātības apskats. Otrajā nodaļā aprakstīta celmu koksnes resursu novērtēšanas un izstrādes metodika, kur pētījuma rezultātā izstrādātas darba metodes un paņēmieni celmu raušanai-plēšanai, kombinējot ar augsnes gatavošanu. Trešajā nodaļā analizēti pētījuma

rezultāti atbilstoši promocijas darbā izvirzītajam mērķim un pētnieciskajiem uzdevumiem.

Promocijas darba apjoms 75 lpp., pētījumā informācija apkopota 19 tabulās un 29 attēlos, promocijas darba izstrādē izmantoti 94 literatūras avoti. Darba noslēgumā formulēti 7 secinājumi.

2. MATERIĀLS UN METODES

2.1. Empīriskā materiāla raksturojums

Pirmā uzdevuma risināšanai potenciālā un tehnoloģiski pieejamā celmu koksnes apjoma notikšana balstīta uz Meža statistiskās inventarizācijas (MSI) datiem, pēc kuriem aprēķināta celmu biomasa, pielietojot J. Liepiņa izstrādātos vienādojumus.

Otrā uzdevuma izpilde saistīta ar celmu raušanas-plēšanas konstrukcijas, darba metožu un tehnisko prasību izveidi un aprobāciju. Celmu raušanas-plēšanas iekārtas specifiskācijas projektēšanas uzdevumā balstītas uz teorētiskās mehānikas aprēķiniem, bet aprobācija – uz mērījumiem lauka izmēģinājumos.

Pirms celmu raušanas būtiski visus celmus marķēt, savukārt pašu raušanas-plēšanas procesu nodrošināt atbilstoši plānotajām darba metodēm. Iekārtas, resp., tehnoloģiskā mezgla uzlabojumi atspoguļojas kā ražīguma izmaiņas sadalījumā pa darba elementiem, kur rādītāju salīdzināšanai pielieto aprakstošo un secinošo statistiku.

Trešā uzdevuma (celmu izstrādes energobilances uzlabošanas iespēju analīze, apvienojot celmu izstrādi un augsnes sagatavošanu pirms meža atjaunošanas) izpildei nepieciešamas atbilstošas cirsmas, kurās var salīdzināt dažādus augsnes gatavošanas paņēmienus. Vērtēšanas kritēriji ir sagatavotais stādvieta skaits un kvalitāte, ražīgums un patērētā degviela. Datu kopu salīdzināšanai pielieto aprakstošo statistiku.

Ceturtnā uzdevuma izpilde balstīta uz kopējo celmu izstrādes un transportēšanas tehnoloģiju, kurā kā rezultējošie rādītāji ir ražīgums (sadalījumā pa darba elementiem) un fosilo energoresursu patēriņš ražošanas procesā. Datu analīzei pielietota aprakstošā un secinošā statistika.

Izmēģinājumiem izraudzītas platības, kurās atjaunošanas cirte veikta 3 gadus pirms plānotās celmu izstrādes, bet kā papildus kritēriji objektu atlasei ir sugu sastāvs un meža tips – valdošā suga egle (vismaz 70%), damakšņa, vēra vai šaurlapju āreņa meža tipam atbilstošas audzes. Tālākais datu ievākšanas process saistīts ar lauku darbiem, kuros darba laika uzskaitē un citi būtiski rādītāji uzskaitīti atsevišķi sadalījumā pa darba operācijām.

2.2. Celmu koksnes resursu novērtējuma metodika

Aprēķini veikti, izmantojot MSI, atbilstoši iepriekš izstrādātajai metodei celmu biokurināmā novērtēšanai audzes līmenī (Lazdiņš et al., 2014) parastajai priedei (*Pinus sylvestris L.*), parastajai eglei (*Picea abies (L.) H. Karst*), bērzam (*Betula pendula Roth*) un apsei (*Populus tremula L.*). Celmu biomasas aprēķināšanai sākotnēji identificētas meža audzes pēc vecuma - valdošās sugas koku vecums ir vienāds vai lielāks par Meža likuma 9. pantā definētajām robežvērtībām galvenās izmantošanas cirtei (Ministru Kabinets, 2010). Papildus atlasē kritēriji saistīti ar meža zemju ilgtspējīgu izmantošanu – nenoplicināšanu, proti, celmu ieguve iespējama auglīgās augsnēs, kas atbilst mētrāja (*Vacciniosa*), lāna (*Myrtillosa*), damakšņa (*Hylocomiosa*), vēra (*Oxalidosa*), gāršas (*Aegopodiosa*), slapjā damakšņa (*Myrtilloso-sphagnosa*), slapjā vēra (*Myrtilloso-polytrichosa*), slapjās gāršas (*Dryopteriosa*), mētru āreņa (*Vacciniosa mel.*), šaurlapju āreņa (*Myrtillosa mel.*), platlapju āreņa (*Mercurialiosa mel.*), mētru kūdreņa (*Vacciniosa turf. mel.*), šaurlapju kūdreņa (*Myrtillosa turf. mel.*) un platlapju kūdreņa (*Oxalidosa turf. mel.*) tipiem (Lazdiņš et al., 2014). Papildus no datu atlasē izslēgtas platības ar galvenās cirtes ierobežojumiem – aizliegta mežsaimnieciskā darbība: galvenā cirte, kopšanas cirte un kailcirte. Celmu resursu novērtēšanai, balstoties uz MSI datiem. Biomasas aprēķini veikti, izmantojot J. Liepiņa izstrādātos vienādojumus, ekstrapolējot atsevišķu koku pazemes biomasu uz parauglaukuma līmeni.

$$y = a * x^b \quad (2.1)$$

kur:

- y – iegūstamā sakņu biomasas, t_{sausnas} ; / potential root biomass, $t_{\text{dry matter}}$;
- a, b – koeficienti; / parameters;
- x – koksnes krāja, $m^3 \text{ ha}^{-1}$ / the volume of the stand, $m^3 \text{ ha}^{-1}$.

Celmu biomasas aprēķini ražīguma rādītāju analīzē balstīti uz Marklunda un Repola izstrādātajiem algoritmiem, kas ir saistīts ar nepieciešamību nodrošināt datu salīdzināmību ar Ziemeļvalstīs un iepriekš Latvijā veiktiem pētījumiem. Saskaņā ar celmu biomasas aprēķiniem, izmantojot līdz šim aprobētus vienādojumus, ir iespējams salīdzināt iegūtos rādītājus ar līdzīgos pētījumos iegūtiem datiem, kas pieejami zinātniskās publikācijās.

2.3. Celmu raušanas darba paņēmieni un tehnisko prasību sagatavošana

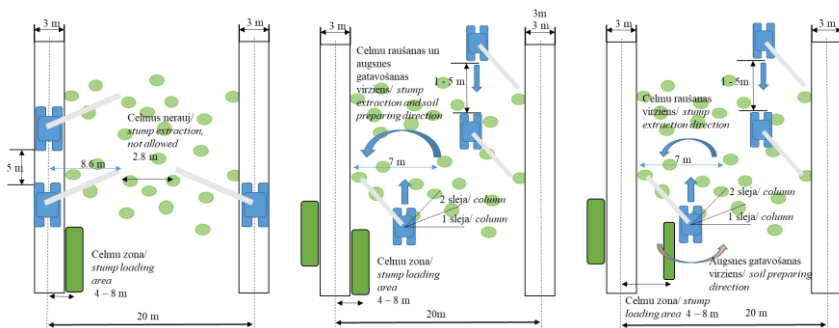
Celmu izstrādes pētījumā izmantotas 3 darba metodes. Pirmā metode paredzēta darbam ar CBI celmu raušanas iekārtu. Otrā un trešā darba metode paredzēta MCR-500 iekārtai, kas izstrādāta, ņemot vērā mežsaimnieciskās

vajadzības saistībā ar augsnes gatavošanu. Otrās un trešās metožu atšķirība ir saistīta ar iekārtu tehniskiem un tehnoloģiskiem uzlabojumiem, lai nodrošinātu augstāku ražīgumu un kvalitatīvāku augsnes sagatavošanu.

Veicot celmu raušanu ar CBI iekārtu, ekskavators pārvietojas pa tehnoloģiskajām brauktuvēm, veicot celmu raušanu un to nokraušanu, veidojot celmu kaudzes paralēli brauktuvei. Celmu raušanu veic no labās puses, perpendikulāri pārvietošanās virzienam (2.1. att., pa kreisi). Celmu raušanu sāk ar tuvāk esošajiem celmiem un turpina ar tālāk esošajiem celmiem. Celmu raušana joslā tiek pārtraukta, ja tehnika pēdējo celmu izrāvusi ar maksimālo izlici. Tālāk pārvieto manipulatoru pa kreisi uz nākamo joslu, raušanu uzsākot ar celmiem, kuri ir tuvāk mašīnai.

Veicot celmu raušanu ar MCR-500 iekārtu, ekskavators pārvietojas starp tehnoloģiskajām brauktuvēm (2.1. att., pa vidu). Celmu raušanu veic no labās uz kreiso pusi. Celmu raušanu uzsāk perpendikulāri tehnikas pārvietošanās virzienam, veidojot 1. joslu. Pirmos celmus rauj tālāk no tehnikas ar maksimālo izlici un nokrauj paralēli brauktuvei, pēc tam celmus rauj virzienā uz tehnikas pusi un nokrauj paralēli brauktuvei. Vienlaikus ar celmu raušanu veic augsnes sagatavošanu, veidojot pacilas. Lielākas dimensijas celmiem, kuru caurmērs pārsniedz 25 cm, veic to pārplēšanu vairākās daļās. Savukārt, lai samazinātu minerālaugsnes īpatsvaru, pēc celmu izraušanas tos vairākas reizes ar manipulatoru paceļ un nomet zemē, to darot līdz brīdim, kad minerālaugsne vairs neatdalās no celma, bet ne vairāk kā 3 reizes. Pēc celmu izraušanas tehnika pārvietojas 5 m uz priekšu.

Veicot celmu raušanu ar uzlabotu MCR-500 iekārtu, ekskavators pārvietojas starp tehnoloģiskajām brauktuvēm (2.1. att., pa labi). Celmu raušanu veic no labās uz kreiso pusi perpendikulāri pārvietošanās virzienam. Celmus rauj no tālākās joslas punkta virzienā uz tehnikas pusi. Celmus nokrauj paralēli pārvietošanās virzienam, veidojot nelielas kaudzes 4-8 m attālumā no tehnoloģiskās brauktuves ass. Kad celmi tehnikas pārvietošanās virzienā ir izrauti, tehnika pārvietojas 1-5 m uz priekšu un sagatavo augsni aiz sevis. Ja izrautā celma caurmērs ir >25 cm, veic tā sadalīšanu vairākās daļās, izmantojot plēšanas nazi, vienlaicīgi veicot celma nomešanu vai purināšanu, lai samazinātu minerālaugsnes daudzumu.



2.1.att. Darba metodes celmu raušanā

(pa kreisi CBI, vidū MCR 500 un pa labi uzlabota metodika MCR 500) /

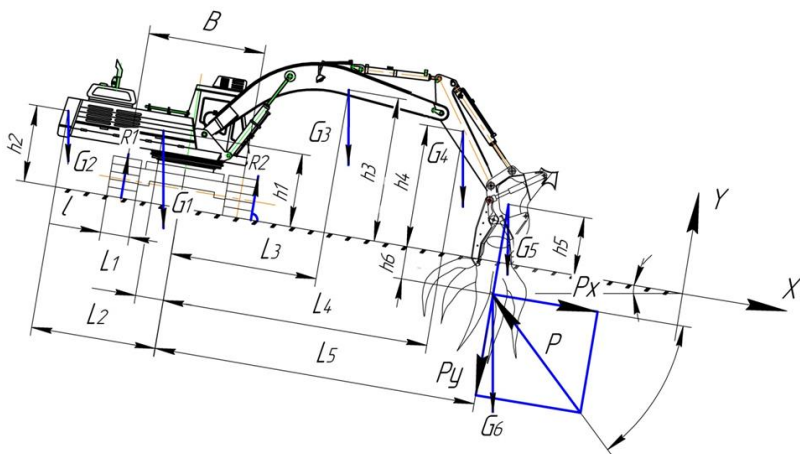
Fig. 2.1. Work methods for stump-pulling

(to the left CBI, in the middle MCR 500 and to the right side advanced method with MCR 500 device)

MCR 500 projektēšanas uzdevums:

- iekārtai jābūt jaunam multifunkcionālām produktam, kuram ir būtiski uzlabotas un papildinātas tehniskās īpašības (masa, gabarītmēri, konstrukcija u.c.) un ar to vienlaicīgi ir iespējama kā celmu izstrāde, tā augsnes sagatavošana, no celmiem atbrīvotajā platībā veidojot pacilas;
- kopējā masa ≥ 1600 kg, kas panākta, balstoties uz teorētiskās mehānikas aprēķiniem, kā arī modelējot iekārtas konstrukcijas elementus atbilstoši plānotajām slodzēm;
- iekārtai jābūt oriģinālai konstrukcijai pacilu ar plakānu virsmu veidošanai;
- jānodrošina izveidoto pacilu sablīvēšana ar darba galvas pamata plāksnes daļu (LV 14769 B, 2014).

Celmu raušanas iekārtas aprēķiniem izveidota pamatshēma (2.2. att.). Izmantojot izstrādāto shēmu, var vērtēt ekskavatora tipa celmu rāvēja stabilitāti, veicot celmu raušanu, un noteikt darbības efektivitāti, izmantojot dažādus darba paņēmienus, atkarībā no atbalsta virsmas slīpuma, celma caurmēra, celma novietojuma un augstuma, ņemot vērā arī bāzes šasijas tehniskos parametrus.



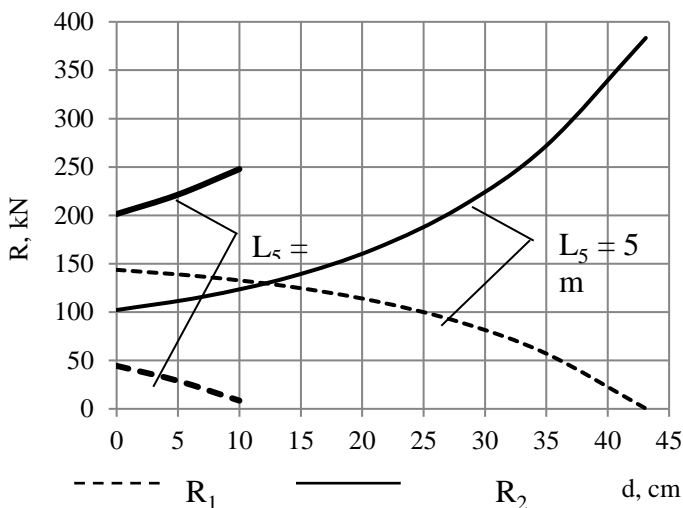
2.2. att. Celmu raušanas spēka aprēķināšana

$G_1 - G_6$ – bāzes šasijas, atsvara, hidromanipulatora sastāvdaļu, tehnoloģiskās iekārtas un celma pašmasai atbilstošs smaguma spēks N ; $L_1 - L_6$ – attālums no bāzes šasijas, atsvars, hidromanipulatora sastāvdaļas, tehnoloģiskā iekārta, celma pašmasas smaguma centrs līdz ekskavatora ass līnijai, m ; $h_1 - h_5$ – augstums, kādā atrodas sastāvdaļu smaguma centri, m ; h_6 – celma augstums horizontālā plaknē, m ; B – ekskavatora bāze, m ; l – kāpurķēdes platums, m ; P_x ; P_y – celma raušanas komponentes, N ; P – celma raušanas pamatspēks, N ; α – zemes virsmas slīpums, grādi; φ – leņķis starp celmu raušanas virsmu un atbalsta virsmu, grādi; A – apgāšanās punkts, R_1, R_2 – augsnes reakcijas spēks zem kāpurķēdēm, N .

Fig. 2.2 Force calculations for stump extraction

$G_1 - G_6$ – base chassis, counterweight, components of the hydraulic manipulator, technological equipment, gravitational force equal to stump's mass N ; $L_1 - L_6$ – distance from the base of chassis, counterweight, components of hydraulic manipulator, technological equipment, stump center of mass till excavator's axis line, m ; $h_1 - h_5$ – the height at which centers of gravity of components are located, m ; h_6 – stump height on a horizontal surface, m ; B – basis of excavator, m ; l – track width, m ; P_x ; P_y – components of stump-pulling, N ; P – stump-pulling force, N ; α – the slope of the ground surface, degree; φ – the angle between stump-pulling surface and support surface, degree; A – tipping point, R_1, R_2 – the power of soil reaction under the track, N .

Pētījumā vērtēti dažādu rādītāju ietekme uz ražīgumu un slodzēm, piemēram, celma caurmērs, celma smaguma spēka atkarība no augsnes līmeņa, celma smaguma spēka darbības virziens, hidromanipulatora izlīces attālums, kāpurķēdes platums. Konstatēts, ka hidromanipulatora izlīces lielāks rādītājs ievērojami samazina celmu rāvēja ekspluatācijas iespējas. Piemēram, pie hidromanipulatora minimālas izlīces ($L_{\min} = 4$ m), ar vertikālo celmu raušanas spēku nesamazinot šķērsstabilitāti, var raut celmus ar caurmēru 43 cm, bet, palielinot hidromanipulatora izlīci 2.5 reizes, maksimāli izraujamā celma caurmērs samazinās līdz 11.7 cm (2.3. att.).



2.3. att. Celma caurmēra (d) un hidromanipulatora (L_5) izlīces ietekme uz atbalsta kāpurķēžu reakciju /

Fig. 2.3. The diameter of stumps (d , cm) and influence of hydraulic manipulator (L_5) boom on response to support of tracks

Papildus augšminētiem rādītājiem apskatīts šāds celmu raušanas paņēmieni:

- tehnoloģiskās iekārtas vertikālā kustība ($\varphi = 90^\circ$);
- hidromanipulators ir pozīcijā, kurā $\varphi = 0^\circ$ vai $\varphi = 180^\circ$;
- tehnoloģiskās iekārtas kombinētā kustība ($0^\circ < \varphi < 90^\circ$), ja kustība notiek no ekskavatora virzienā uz darba iekārtas pusi (prom no ekskavatora, $90^\circ < \varphi < 180^\circ$).

Konstatēts, ka celmu raušanā ar vertikālo kustību ir vismazākā reakcija, bet tāds darba paņēmieni nav efektīvs ražošanas apstākļos. Šādā veidā raujot celmus un kustinot tehnoloģisko aprīkojumu horizontālajā virsmā 30° leņķī pret bāzes mašīnas atbalsta virsmu, tiek panākts, ka reakcija R zem kāpurķēdes palielinās 2.16 - 6.25 reizes, celma caurmēram palielinoties no 5 līdz 10 cm. Tajā pašā aprēķinā konstatēts, ka pie noteiktās manipulatora izlīces maksimālā celma caurmērs ir līdz 25 cm.

Pētījumā konstatēts, ka visdrošākā šķērsstabilitāte panākta uz horizontālas virsmas, un celmu raušanas iekārtai uz ekskavatora bāzes ir iespējams raut celmus ar caurmēru līdz 50 cm un vairāk. Limitējošais rādītājs ir visas mašīnas saķeres spēja ar grunti.

2.4. Energoefektivitātes uzlabošanas tehnoloģijas izstrādes metodika

Darba laika uzskaitē sadalījumā pa elementiem visā izstrādes procesā balstās uz katra darba elementa pabeigšanas laika fiksēšanu katram darba ciklam. Uzsākot darba laika uzskaiti, hronometrētājs nospiež pogu “Sākt” (palaiž laika uzskaiti) un darba procesā fiksē katra izdalītā darba elementa pabeigšanu.

Kopējā drupinātās koksnes izstrādes tehnoloģiskajā procesā energopatēriņa uzskaitē un analīzē veikta sadalījumā pa darba operācijām, no kurām tālākā procesā izvēlēta visefektīvākā, to pamatojot ar pētījumā veiktajiem aprēķiniem. Katra no daļām analizēta atsevišķi, to sadalot pa darba operācijām un tehnikas vienībām; modelējot enerģijas izlietojumu celmu raušanā un pievešanā līdz augšgala krautīvei (AGK), kopumā izdalot 6 variantus, noskaidrots variants, kurā enerģijas izlietojums ir vismazākais.

Lai aprēķinātu kopējo energoresursu ietilpību un kopējo iespējamo enerģijas atdevi, pētījumā izmantots vienādojums, kur kopējā energobalance norāda uz atgūstamo enerģiju, salīdzinot ar ražošanas procesā patērējamo enerģiju (Wasiak, 2018).

Lietderības koeficientu aprēķina, salīdzinot enerģiju, kuru iespējams iegūt, sadedzinot kurināmo, to attiecinot pret kopējo patērējamās enerģijas daudzumu. Ja mazākā vērtība ir vienāda ar 0, tad lietderības koeficients arī ir 0.

3. REZULTĀTI UN DISKUSIJA

3.1. Celmu resursu pieejamība Latvijā

Kopējie teorētiski pieejamie celmu koksnes energoresursi atbilst 142 TWh primārās enerģijas, no kuriem daļa, atbilstoši saimnieciskās darbības ierobežojumu pazīmēm, ir saimnieciski nepieejamos mežos. Lielāko daļu teorētiski piejamo celmu biomasas resursu veido priede (45%), egle (36%), bērzs (15%) un apse (4%). Summējot meža tipus, kuros celmu koksnes ieguve nav rekomendējama, kā arī mežus, kuros ir sezonāli izstrādes ierobežojumi, 35% platību celmu raušanu nevar veikt.

Potenciāli pieejamais celmu koksnes apjoms atbilst 103 TWh primārās enerģijas, kur lielākā iegūstamā biomasā (55%) ir sausieņu meža tipus. Lielākā daļa potenciāli pieejamo resursu ir valsts mežos – 68%. Privātpersonu un uzņēmumu īpašumā ir 32% platību. Tehniski pieejamais ikgadējais celmu koksnes apjoms līdzinās 349 GWh primārās enerģijas. Atbilstoši CSP datiem apkopojumā “Katlumājās patērētais kurināmais un saražotā siltumenerģija, TJ”, 2018. gadā bija nepieciešami 7690 TJ kurināmās šķeldas katlumāju darbības nodrošināšanai. Izmantojot celmu koksni enerģijas ieguvei, tā nodrošinātu 16.3% no kopējā koksnes energoresursu pieprasījuma.

3.2. Ražīguma analīze celmu koksnes sagatavošanas tehnoloģiskajā procesā

Platībās, kurās plānots veikt celmu raušanu-plēšanu, kopumā uzmērīti 3022 celmi. Vidējais celma caurmērs platībās, kur celmu izstrāde veikta ar CBI, ir 33.5 ± 0.4 cm, vidējais augstums 26.5 ± 0.4 cm. Savukārt platībās, kur darbojās MCR 500, vidējais celma caurmērs bija 33.6 ± 0.2 cm, bet vidējais augstums – 33.1 ± 0.4 cm. Marķēto celmu raksturojums sagatavots, balstoties uz mērījuma datiem, kuri ievākti pirms celmu izstrādes. No visiem uzmērītajiem celmiem skuju koki ir 75% no kopējā biomasas (egle 59% un priede 16%).

Kopā pētījuma laikā izrauti 2720 celmi. Vidējā izrautā celma caurmērs, strādājot ar CBI raušanas iekārtu, ir 33 ± 11 cm, ar MCR 500 – 33 ± 9 un ar MCR 500 II – 38 ± 10 cm. Vidējais laika patēriņš vienas t_{sausnas} sagatavošanai ir 0.3 h efektīvā darba laika. Celmu raušanas procesā lielākais laika patēriņš ir celmu izraušanai no augsnes. Tam jāpatērē 33% no kopējā laika (3.4. att.). Mazāk laika aizņem griešanās ar ekskavatoru (12%), ekskavatora pārvietošanās (11%), celma saplēšana (11%), minerālaugsnes nopurināšana (11%) un celma satveršana (10%).

Atbilstoši produktīvā darba laika patēriņam izmēģinājumos, aprēķinātie rādītāji būtiski atšķiras ($p = 0.01$) atkarībā no izstrādes metodes. Tas skaidrojams ar efektivitātes uzlabošanu darba procesā, tādējādi samazinot nepieciešamo laika patēriņu tāda daudzuma celmu izraušanai, no kura var iegūt vienu t_{sausnas} . Strādājot ar CBI, 1 t_{sausnas} sagatavošana aizņem 0.19 h, savukārt, strādājot ar MCR 500 - 0.34 h. Iegūtajiem datiem piešķirt vispārinošu nozīmi nebūtu korekti, jo MCR 500 I pirmajā izmēģinājumu posmā (2. Darba metode) ekskavatora hidrosūkņi nenodrošināja nepieciešamo eļļas plūsmu un pretnazis faktiski nebija izmantojams celmu plēšanai. Pēc tehniskiem uzlabojumiem un 2. metodes pilnveidošanas ražīguma rādītāji palielinājās līdz $0.19 t_{\text{sausnas}} h^{-1}$, kas atbilst ar CBI iegūtajiem rādītājiem. Jāņem vērā arī tas, ka šī pētījuma laikā tehnikai tika veikti remontu, lai nodrošinātu nominālo eļļas plūsmu. Tālākos aprēķinos darba ražīgums netiek modelēts pie dažādiem tehniskās gatavības līmeņiem.

Izmēģinājumu laikā sasniegtais vidējais ražīgums, strādājot ar CBI iekārtu, ir $13.6 m^3 h^{-1}$, savukārt ar MCR 500 – $7.8 m^3 h^{-1}$. Salīdzinot darba laika patēriņu sadalījumā pa darba elementiem, sliktāki rādītāji (darba laika patēriņa pieaugums ar negatīvu zīmi), salīdzinot abas iekārtas, ir celmu izcelšanai -69%, saplēšanai -533%, celma purināšanai -67%, celmu nomešanai -137%. Lai uzlabotu ražīguma rādītājus, celmu raušanas-plēšanas tehnoloģiskajā risinājumā veikta virkne uzlabojumu:

1. pazemināts cilindra stiprinājums; kā rezultātā, samazinot pleca garumu, saskaņā ar teorētiskās mehāniskās aprēķiniem uzlabojas pretnaža efektivitāte un ātrdarbība, kas būtiski ietekmē ražīguma rādītājus;

2. palielināta konstrukcijas izturība pret sānspiedi, kā rezultātā uzlabojas iekārtas tehniskā gatavība, tādējādi samazinot dīkstāves remontu laikā, mainot pretnaža pirksta bukses;
3. palielināts hidropievadu šķērssriezums, kā rezultātā iekārtu var pieslēgt lieljaudas hidropievadam, samazinot eļļas plūsmas pretestību sistēmā, kā rezultātā cilindrs var darboties ātrāk;
4. virkne uzlabojumu saistīta ar augsnes gatavošanas moduli, palielinot tā virsmas laukumu un sānu malu liekumu, kā rezultātā uzlabojas produktivitāte un darba izpildes kvalitāte.

Pēc iekārtas tehniskiem un tehnoloģiskiem uzlabojumiem izmēģinājumos konstatēts, ka, MCR 500 I, salīdzinot ar MCR 500 II būtiski samazinājies darba laika patēriņš, pārrēķinot uz saražotās produkcijas vienību. Vidējais ražīgums, strādājot ar MCR 500 II iekārtu bez augsnes gatavošanas, ir $13.1 \text{ m}^3 \text{ h}^{-1}$, bet papildus gatavojot augsni – $11.1 \text{ m}^3 \text{ h}^{-1}$.

Strādājot ar CBI un MCR 500 II, sasniegtie ražīguma rādītāji ir līdzīgi ($p = 0.16$). Salīdzinot celmu raušanas ražīguma rādītājus ar līdzīgiem pētījumiem Ziemeļvalstīs, kuros salīdzinātas dažādus celmu raušanas kausus, konstatēts, ka Latvijā iegūti būtiski labāki ražīguma rādītāji. Ziemeļvalstīs dažādos pētījumos ražība bija vidēji $7\text{--}10 \text{ m}^3 \text{ h}^{-1}$ (Laitila et al., 2008; Athanassiadis et al., 2011; Moffat et al., 2011; Palander et al., 2015; Kärhä & Mutikainen, n.d.). Jāņem vērā, ka salīdzinātie rādītāji ir indikatīvi, jo pastāv būtiskas atšķirības, ko nosaka augsnes tips un raujamo celmu dimensijas. Latvijā veiktajos izmēģinājumos celmi ir būtiski lielāki un izstrāde veikta galvenokārt minerālaugsnēs, bet salīdzinājumā ietvertajos Ziemeļvalstu pētījumos informācija ir par kūdras augsnēm.

Darba laika uzskaitē, lai aprēķinātu ražīguma rādītājus pievešanā, veikta 7 cirsmais, kopumā uz augšgala krautuvi pievedot 107 kravas. Pievešanas attālums ir no 140 m līdz 850 m.

Pētījumā konstatēts, ka forvardera produktīvais laiks celmu pievešanas operācijās ir no 88% līdz 100%, salīdzinot ar pievešanas darbiem Latvijā, kur šis rādītājs ir zemāks. Izmantojot ekvivalentas tehnikas vienības, produktīvās stundas darba laika īpatsvars ir no 77% līdz 94% (Rožītis et al., 2017). Pētījuma ietvaros neproduktīvo laiku veido tehnikas remonts, apkopes un meža mašīnu operatoru atpūta darba laikā. Teorētiski produktīvajam darba laikam nevajadzētu būt lielākam par 67%, ja maiņas ilgums ir 8 un vairāk stundas. Tas skaidrojams ar operatoru atpūtu darba laikā, pieņemot, ka operatori 45 min strādā un 15 min atpūšas. Šāda atpūta tiek pieņemta un iekļauta tālākos aprēķinos, rēķinot ražīguma rādītājus. Publikācijās tas minēts kā rādītājs G15 (Talbot et al., 2003) vai E15 (Sirén and Aaltio, 2003), kas raksturo atpūtas ilgumu vienā stundā.

Sasniegtie ražīguma rādītāji izmēģinājumu cirsmais celmu pievešanā ir no 3 līdz $12 \text{ m}^3 \text{ h}^{-1}$ produktīvajā darba laikā. Salīdzinoši nelieli ražīguma rādītāji saistīti ar forvardera kravas tilpnes neefektīvu izmantošanu, pieredzes trūkumu un ekskavatora operatora izvairīšanos no celmu plēšanas izstrādes laikā.

Celmu koksnes biomasas transportēšanas laikā uz stapkrauduvi ir jārēķinās ar daļēji piepildītām kravām, jo celmu koksni teju neiespējami sakraut konteineru tipa puspiekabē. Izmēģinājumu objektos tilpīguma koeficients celmu koksnes izvešanā ir 0,4, pētījumā sasniegtie ražīguma rādītāji - 3,5 t_{sausnas} h⁻¹. Celmu koksnes transportēšanas attālums līdz starpkrauduvei pētījumā ir 7 km. Līdz šim publicētajā informācijā par efektīvu transportēšanas attālumu minēts, ka līdz 10 km lielam attālumam ir vismazākās izmaksas uz vienu km. Pētījumā secināts, ka celmu pārvešana uz starpkrauduvi būtiski palielina biokurināmā ražošanas izmaksas, padarot šo biokurināmā veidu nekonkurētspējīgu, ja ir pieejamas mežizstrādes atliekas galvenajā cirtē vai sikkosne no kopšanas cirtēm, tāpēc no šī ražošanas posma ir jāizvairās, veicot drupināšanu jau AGK.

Celmu smalcināšana izmēģinājumos veikta ar vairākām iekārtām. Magnum Force 6800P drupinātāja ražīgums izmēģinājumos bija 110 tonnas h⁻¹. Strādājot ar drupinātāju Doppstadt 441SM, ražīgums bija 26 t h⁻¹. Pētījumā sasniegtie rādītāji ir mazāki, salīdzinājumā ar literatūrā minētajiem (Irdla et al., 2017), un tas skaidrojams lielā mērā ar smalcināšanai nepiemērotu celmu izstrādes metodi - parasti celmi nebija pārplēsti un to ievadīšana drupinātājā prasīja papildus darba laika patēriņu. Lai sasniegtu labākus ražīgums rādītājus, vidēja izmēra un lielākos celmus nepieciešams sadalīt vismaz 4 daļās (Anerud, 2012).

3.3. Augsnes sagatavošanas izvērtējums

Pētījumā izmantotais augsnes sagatavošanas kvalitātes kritērijs, izmantojot pacilu metodi, ir sagatavoto stādvieta skaits (Zimelis et al., 2012). Izmēģinājumu platībās, kurās augsni sagatavoja disku frēze (kontrolē), izveidotas 1352 ± 50 pietiekoši lielas stādvietas uz vienu hektāru, bet, izmantojot celmu raušanas iekārtu - 1250 ± 72 stādvietas uz vienu hektāru.

Augsnes gatavošanai ar disku frēzi patērētas 89 ± 18 min. ha⁻¹, bet, izmantojot celmu raušanas-plēšanas iekārtu, 229 ± 21 min. ha⁻¹. Salīdzinot ražīguma izmaiņas, raujot celmus ar MCR 500 II un papildus gatavojot augsni, konstatēts ražīguma samazinājums par 15%, sasniedzot 11,1 m³ h⁻¹. Degvielas patēriņš, strādājot ar disku frēzi, ir 18 L ha⁻¹ (neskaitot tehnikas pārvadāšanas starp objektiem, papildus vēl 38 L 100 km⁻¹ katrā virzienā), bet, izmantojot ekskavatoru, degvielas patēriņš augsnes sagatavošanai ir 49 L ha⁻¹.

3.4. Celmu izstrādes energoresursu patēriņa bilance

Energoresursu patēriņa aprēķināšanai dažādiem meža darbiem noteikts kopējais energopatēriņš un identificēts efektīvākais celmu raušanas un pievešanas variants.

Strādājot ar Komatsu PC210LC, kurš aprīkots ar CBI raušanas iekārtu, atbilstoši koksnes drupināšanas tehnoloģijai un resursu ieguvei no meža,

pievadāmais energoresursu apjoms strauji sāk samazinās, ja izraujamo celma caurmērs sasniedz 20 cm. Salīdzinot ar MCR 500 II, energoresursu patēriņa straujš samazinājums novērojams tajās pašās celmu caurmēra grupās. Salīdzinot degvielas patēriņu pie vienāda vidējā izstrādājamā celma caurmēra (42 cm), strādājot ar CBI celmu raušanas iekārtu, tas ir 0.91 L m^{-3} , savukārt, strādājot ar MCR 500 II, degvielas patēriņš ir 1.05 L m^{-3} . Jāatzīmē, ka tehniskā mašīnu gatavība nav vienāda abām salīdzinātajām iekārtām, tāpēc MCR 500 II prototipam degvielas patēriņš var samazināties, pilnveidojot darba metodi.

Forvardera ražīguma ietekme uz kopējo energoefektivitāti celmu biokurināmā ražošanā pētījumā nebija būtiska, ja ražīgumu pārsniedza $5 \text{ m}^3 \text{ h}^{-1}$ (3.15. att.). Pētījumā konstatētais degvielas patēriņš, strādājot ar John Deere 810D, ir 14.3 L h^{-1} . Logset forvardera degvielas patēriņš aprēķināts pēc Lofflera formulas, un, ņemot vērā tā dzinēja jaudu (170 hp), aprēķinātais patēriņš ir 18.5 L h^{-1} . Veicot celmu pievešanu ar Ponsse Bufallo, uzskaitītais degvielas patēriņš ir 16.8 L h^{-1} ; līdzīgos pētījumos Latvijā, testējot dažādas atbalstķēdes, konstatētais degvielas patēriņš kokmateriālu pievešanā var sasniegt 17.7 l h^{-1} (Lazdiņš, 2017).

Salīdzinot degvielas patēriņu pie vienāda ražīguma ($7 \text{ m}^3 \text{ h}^{-1}$) un pievedot ar John Deere 810D, aprēķinātais patēriņa patēriņš ir 2.05 L m^{-3} , strādājot ar Ponsse Gazelle – 2.40 L m^{-3} un ar Logset 4F – 2.65 L m^{-3} . Degvielas patēriņš samazinās zem 1 L m^{-3} , sasniedzot ražīgumu $15 \text{ m}^3 \text{ h}^{-1}$. Svarīgākie tehnikas parametri ir dzinēja jauda un kravnesība.

Celmu koksni pārvedot no AGK uz starpkrautuvi, kas atrodas 7 km attālumā, Scania R480 patērēja 1.29 L m^{-3} , bet Scania R500, – 1.52 L m^{-3} . Aprēķinātās atšķirības saistītas ar to, ka Scania R500 degvielas patēriņš ir vidēji par 19% lielāks nekā otrai mašīnai.

Celmu drupināšanai, izmantojot CBI Magnum Force 6800P un atbilstoši vidējiem ražīguma rādītājiem, pētījumā bija patērēti 0.69 L m^{-3} , bet, izmantojot drupinātāju Shredder DW2060, degvielas patēriņš bija mazāks – 0.56 L m^{-3} . Jāņem vērā, ka 2. gadījumā izmantots arī sijātājs Doppstadt 441SM, kura degvielas patēriņš ir 1.31 L m^{-3} . Līdz ar to kopējais degvielas patēriņš šim mašīnu komplektam ir 1.87 L m^{-3} .

Salīdzinot enerģijas patēriņu autovilcieniem Scania 380 un Scania 420, konstatēts, ka abām mašīnām ir līdzīgs degvielas patēriņš – vidēji 1.87 L m^{-3} ; savukārt Scania R500 un Volvo FM tas ir nedaudz mazāks, attiecīgi, 1.52 L m^{-3} , bet – 1.40 l m^{-3} , aprēķinātā patēriņa atšķirības saistītas ar dzinēja jaudu.

Saskaņā ar pētījuma rezultātiem efektīvākais celmu koksnes izstrādes tehnoloģiskais risinājums ir plānot izstrādi ar MCR 500 II un pievešanu veikt ar John Deere 810D vai ekvivalentu vidējās klases forvarderu. Ja nepieciešama celmu pārvešana uz starpkrautuvi, jāizvēlas transports ar mazāko degvielas patēriņu. Neatkarīgi no tā, vai celmus plānots drupināt AGK vai starpkrautuvē, būtiski veidot šauras un augstas celmu krautnes, lai visus celmus varētu aizsniegt ar drupinātāja vai autovilcienu manipulatoru. Būtiskākie celmu transportēšanas

mašīnu atlases kritēriji ir no metāla izgatavota kravas tilpne (tas saistīts ar ilgmūžību, jo, metot kravas tilpnē līdz 2 tonnās smagus celmus, var tikt bojāts kontainers). Transportam jābūt aprīkotam ar manipulatoru celmu iekraušanai vai arī iekraušanu jāveic ar forvarderu.

Kopējais degvielas patēriņš drupinātās koksnes izstrādei un piegādei (neierēķinot augsnes sagatavošanu) ir 6.82 L m^{-3} . Aprēķinātais kopējās lietderības koeficients ir 3.9. Tas nozīmē, ka, sadedzinot celmu šķeldas, iegūstamais enerģijas daudzums, ir 3.9 reizes lielāks, nekā energoresursu patēriņš ražošanas un piegādes procesā. Pētījumā identificēti arī vairāki risinājumi energoresursu patēriņa samazināšanai ražošanas procesā, piemēram, veicot drupināšanu AGK un iepildot šķeldas tieši autovilcienā, kā arī celmu raušanas - plēšanas kvalitātes uzlabošana, lai palielinātu pievešanas un drupināšanas procesu efektivitāti.

4. SECINĀJUMI UN PRIEKŠLIKUMI

1. Potenciāli pieejamo celmu koksnes resursu novērtēšanai precīzākā aprēķinu metode ir balstīta uz meža ekosistēmu iedalījumu, atkarībā no šī resursa ieguves iespējamības. Saskaņā ar MSI datiem potenciāli pieejamais celmu koksnes apjoms, kas Latvijas teritorijā atbilst 103 TWh primārās enerģijas. Balstoties uz aprēķiniem un ievērojot pētījumā izvirzītos pieņēmumus, ik gadu pieejamas 349 GWh primārās enerģijas, kas var aizstāt 16% no kopējās valstī patērētās kurināmās koksnes. Precīzākiem aprēķiniem nepieciešams noskaidrot celmu koksnes vidējo reducēto blīvumu sadalījumā pa koku sugām.
2. Izmantojot multifunkcionālas iekārtas prototipu MCR 500, darba procesā konstatētas nepilnības, kas ietekmē kopējo tehnikas noslodzi. Atsevišķas tehnoloģiskas darbības tiešā veidā negatīvi ietekmē celmu izcelšanas, saplēšanas un purināšanas ražīgumu. Pēc izmēģinājumiem ar MCR-500 pirmo prototipu veikta virkne uzlabojumu – cilindra stiprinājuma pazemināšana, konstrukcijas izturības palielināšana, hidropievadu šķērsriezuma palielināšanas un augsnes gatavošanas agregāta virsmas palīnināšana. Pēc uzlabojumiem MCR 500 otra prototipa ražīguma pieauguma par 59%, sasniedzot CBI ražīgumu, papildus nodrošinot iespēju kvalitatīvi veikt augsnes sagatavošanu.
3. Celmu raušanas – plēšanas procesā negatīvi ietekmējot augsni, konstatēts: strādājot ar prototipu MCR 500 II, lietderības koeficients ir 19.9 (pie ražīguma $13.1 \text{ m}^3 \text{ h}^{-1}$); savukārt, strādājot ar CBI iekārtu, lietderības koeficients ir 22.2 (pie ražīguma $13.6 \text{ m}^3 \text{ h}^{-1}$). Ar izstrādāto prototipu var veikt celmu raušanu un augsnes sagatavošanu, jo pacilu gatavošanas procesā ir svarīgi apgriezto velēnu piespiest, nodrošinot 0.4 m^2 liela mineralizēta lakuma izveidošanu. Raujot celmus ar MCR 500 II un papildus gatavojot augsni, ražīgums samazinās par 15%, sasniedzot tikai

- 11.1 m³ h⁻¹ (lietderības koeficients celmu raušanai un augsnes gatavošanai ir 16.9).
4. Saskaņā ar pētījuma rezultātiem, efektīvākais risinājums celmu koksnes izstrādei ir celmu raušana-plēšana ar MCR 500 II iekārtu, celmu pievešana ar vidējas klases forvarderu, piemēram, John Deere 810D, drupināšana starpkrautuvē, izmantojot lieljaudas drupinātāju CBI Magnum Force 6800P vai ekvivalentu, un drupinātās koksnes nogādāšana patērētājam ar autovilcienu, kas aprīkots ar puspiekabi, piemēram, Volvo FM. Pētījumā kopējais degvielas patēriņš celmu ražošanā bija 6.82 L m⁻³, kas veido pozitīvu lietderības koeficientu 3.9, t.i., enerģijas patēriņš kurināmā ražošanai ir 3.9 reizes mazāks, nekā patērētājiem piegādātās enerģijas daudzums.
 5. Būtisku degvielas patēriņa samazinājumu kurināmā ražošanā var panākt, uzlabojot celmu raušanas - plēšanas darba metodi (saplēšot vidēja un liela izmēra celmus vismaz 2 daļās, ko var ērtāk novietot gan forvardera kravas telpā, gan celmu krautnē). Celmu plēšana uzlabo arī celmu krautņu kvalitāti (pamatnes platums ne lielāks par 3 m). Izmantojot drupinātāju AGK, var nodrošināt šķeldu iekraušanu tieši autovilcienā. Šie risinājumi teorētiski ļauj samazināt degvielas patēriņu vismaz par 35%, kā arī ļauj būtiski samazināt celmu kurināmā ražošanas izmaksas.
 6. Celmu raušanas-plēšanas procesa nodrošināšanai ieteicama darba metode, kura paredz tehnikas pārvietošanos starp tehnoloģiskajām brauktuvēm, celmu raušanu veikt no labās uz kreiso pusi attiecībā pret pārvietošanās virzienu, tādējādi optimizējot laika patēriņu un paaugstinot ražīgumu. Izrautos celmus vajag nokraut nelielās kaudzēs 4-8 m attālumā no tehnoloģiskās brauktuves ass, tādējādi nodrošinot optimālus darba apstākļus arī forvarderam. Celmu rāvēja darba pozīcijas maiņa jāorganizē, pārvietojoties celmu raušanas virzienā par 1 - 5 m, un tādējādi maksimāli izmantojot tehnikas priekšrocības, jo ar izlīci 4 m var izraut celmus ar diametru līdz 43 cm, un reizē nepasliktināt tehnikas šķērsstabilitāti. Minerālaugsnes piejaukumu nopurināšanai rekomendējama celma sadalīšana vairākās daļās augstu virs zemes tā, lai pāršķeltie celma fragmenti atsistos pret zemi.
 7. Pētījumā izstrādāta tehnoloģiskā iekārta un darba metodes celmu raušanai un augsnes sagatavošanai, kā arī aprēķināta kopējā energobalance, kas norāda uz šī resursa ieguves potenciālu, bet papildus nepieciešams izvērtēt ekonomisko ieguvumu, iekļaujot aprēķinā mežsaimnieciskos ieguvumus – egļu audzēs samazināt sakņu trupes (*Heterobasidion annosum* (Fr.). Bref.) izplatības risku, atteikties no 1. agrotehniskā kopšanas, jo platībā, kur gatavotas pacilas, tā nav nepieciešama, kā arī samazināt priežu lielā smecernieka (*Hylobius abietis* L.), meža maijvaboles (*Melolontha hippocastani* Fabr.) un egļu lielā sakņgrauža (*Hylastes cunicularius* Er.) bojājumus.

5. PATEICĪBAS

Promocijas darba autors izsaka pateicību zinātniskajiem vadītājiem Dr.sc.ing. Ziedonim Sarmulim un Dr.silv. Andim Lazdiņam par sniegtiem padomiem darba izstrādē un tā pilnveidošanā.

Darba autors izsaka pateicību Latvijas Valsts mežzinātnes institūtam “Silava” par sniegto iespēju apvienot promocijas darba izstrādi ar tiešo darbu veikšanu.

Izsaku pateicību kolēģiem, kuri mani atbalstīja.

Visbeidzot izsaku vislielāko pateicību savai ģimenei par morālo atbalstu darba izstrāde gaitā.

1. GENERAL DESCRIPTIONS

1.1. Topicality of theme

In general, the energy sector closely interacts with other sectors whereas the price of this resource might significantly influence the economic growth of the country. Politically, the bioenergy use has been prioritized (Pavļuts, 2013), thus increasing the self-sufficiency of renewable energy resources (RER). It is known, that it is possible to replace the use of natural gas consumption for energy with renewable energy resources, including fuelwood. The fuelwood is a local-origin renewable energy resource, and that might be considered as an advantage. The fuelwood proportion of use in Latvia reaches 31% with a positive increase from 46 thousand TJ in 2008 to 59.5 thousand TJ in 2017.

There is a lack of scientific studies which deals with an assessment of energy efficiency for stump wood production. More detailed, additional information is needed to evaluate the amount of energy that has to be consumed during the process of stump wood extraction. It is also important to know specific technical parameters and characteristics of the technical process for involved stakeholder groups, for instance, potential service providers, forest machine operators as well as policymakers and non-governmental organizations which are involved in the sustainable bioenergy certification process. This will help to deliver objective information to all stakeholders for several aspects related to different stump bioenergy extraction.

In 2011 the within the scope of this study the stump lifting head prototype, MCR-500, providing the stump-pulling and splitting function, as well as soil soil scarification (by making mounds and scarified furrows), thus improving the following forest regeneration quality.

1.2. Research aim, tasks and thesis

Aim of the thesis.

To develop the basis for technology allowing the processing and transportation of stump bio-fuelwood to landing sites in coniferous tree felling sites with minimum total used energy in the entire technological process.

Objectives of the study:

1. to assess the potential resources of stump wood in Joint stock company „Latvia’s state forests” (LVM’s) coniferous tree felling sites;
2. to create the basis for technical requirements for the development of efficient design of the stump lifting technology;
3. to analyze opportunities to improve the energy balance of stump extraction, where a combination of stump extraction and soil scarification for the forest regeneration is considered;

4. to develop the technology for reducing energy consumption in stump biofuel production and transportation to a landing site.

The hypothesis of the study.

The use of stump wood to increase the share of renewable resource because the energy balance of the entire technological process is positive.

1.3. Scientific novelty and applicability of the study

Novelty.

PhD thesis focuses on novel technological solutions for stump lifting and splitting, which includes the design and production of the stump lifting device, as well as approbation and the development of working methods. This is the first instance when stump lifting and splitting device has been developed in Latvia and the analysis of energy efficiency of the entire technological process is elaborated.

1.4. Approbation of the study

The main results of the thesis are published in 10 scientific papers and, based on research results, two Latvian patents have been elaborated and approved. In addition, results have been presented in five international conferences.

1.5. Structure and volume of thesis

The structure of the doctoral thesis is subject to the study tasks proposed in the study. The thesis contains three chapters. The first chapter deals with the analysis of the potential of the use of wood biomass and different extraction techniques of stumps. The second chapter describes the empirical material and methodology of assessment of stump wood energy resources whereas a result of the study applied methods and techniques for stump pull and crushes combined with soil preparation have been developed. The third chapter analyses the study outcome in compliance with the aim and research tasks of the doctoral thesis.

The thesis contains 75 pages, information has been summarized in 19 tables and 29 figures and 94 literature references have been used. Seven main conclusions and recommendations are elaborated on the basis of this study.

2. MATERIALS AND METHODS

2.1. The characteristics of empirical material

The first task addressed the assessment of available stump wood energy resources made using data from the National forest inventory (NFI). Further, calculation of stump biomass was performed using equations presented by J. Liepiņš.

To accomplish the second task, the approbation of approaches and technical requirements on stump pull and crush was evaluated. The elaboration of equipment for stump pull and crush is based on theoretical mechanical calculations. Also, fieldwork measurements are performed for proposed equipment approbation. However, it is important to mark all stumps before their extraction. Further, it is critical to provide all process according to planned work methods for stump-lifting and splitting. Also, improvements in equipment and technology reflect changes in productivity by elements of work, where descriptive statistics are used to compare indicators.

To accomplish the third task (improvement of the energy balance of stump extraction, where a combination of stump extraction and soil preparation before forest regeneration is considered), it is crucial to select appropriate felling areas where different soil preparation approaches can be compared. The assessment criteria are prepared planting number and quality, productivity, and consumed fuel. It is feasible to use descriptive statistics to compare data sets.

The fulfillment of the fourth task is based on the technological process on stump extraction and transport technology where the following assessment criteria are used: productivity (by work elements) and fossil energy consumption. Descriptive and inferential statistics is used to compare data sets.

Study sites were selected in areas where clear-cutting was performed three years before planned stump extraction and the following additional criteria were used: species composition (spruce dominant stands) and forest type (moderate rich mineral soils with optimal water regime). Further empirical data process is related to fieldwork studies where monitoring of working time and other relevant indicators are listed separated by work categories.

2.2. The methodology for assessment of stump wood energy resources

The assessment of available stump wood energy resources was made using the data from the National forest inventory (NFI). All calculations have been done following the previously developed method for stump biofuel assessment at the stand level (Lazdiņš et al., 2014) for the following species: Scot's pine (*Pinus sylvestris* L.), Norway spruce (*Picea abies* (L.) H. Karst.), birches (*Betula pendula* Roth. and *Betula pubescens* Ehrh.) and common aspen (*Populus tremula*

L.). To calculate stump biomass, initially, forest stands were categorized by age, selecting those sites already reached the regenerative felling age according Law on Forests, Section 9 (Ministru Kabinets, 2010). Other site selection parameters were related to the sustainable use of forest lands, for instance, forests with mineral soils in the *Vacciniosa*, *Myrtillosa*, *Hylocomiosa*, *Oxalidosa*, *Aegopodiosa*, *Myrtilloso-sphagnosa*, *Myrtilloso-polytrichosa*, *Dryopteriosa* stand types. Also, forest types with drained mineral and peat soils such as *Vacciniosa mel.*, *Myrtillosa mel.*, *Mercurialiosa mel.*, *Vacciniosa turf. mel.*, *Myrtillosa turf. mel.* and *Oxalidosa turf. mel.*) were considered in the selection (Lazdiņš et al., 2014). Forest stands with restrictions on thinning or final felling were excluded from the selection. The evaluation of stump resources was performed based on Latvian National forest inventory (NFI) data. Underground biomass and stump of each tree is calculated and later extrapolated to a sample plot level were calculated using the elaborated equations elaborated by J. Liepiņš.

The calculation of stump biomass in the further analysis of productivity indicators are established on algorithms presented by Marklund and Repola to ensure data comparability between the studies.

2.3. Approaches for stump extraction and preparation of technical requirements

In total three work methods were tested in stump extraction. The first work method is related to the CBI stump extraction machine. The new prototype device MCR 500 was elaborated within the study and the following work methods are tested: conventional stump extraction method supplemented with soil preparation using mounding method. Different methods are related to technical and technological improvements of the MCR 500 device (method 2 – application of the 1st prototype and method 3 – application of the 2nd prototype) to ensure a higher productivity rate and better quality for soil preparation.

Stump extraction with CBI stump extraction machine. Stump extraction and splitting is done while excavator moves along technological trails. Thereafter, stump piles are organized in parallel to the trails. Stumps are pulled from the right side, forming a zone, perpendicular to the direction of movement (Fig. 2.1., the left side). However, stump extraction begins with the closest stumps and continues towards the furthest ones. Stump extraction in this zone is completed when the machine has extracted the last stump with maximum crane extend. Further, the excavator is moved forward and to the left side on the next zone where stump extraction begins, respectively, with the nearest one.

Stump extraction with MCR 500 device. The excavator moves between technological trails (Fig.2.1., in the middle). Stump extraction is done from right to left side, and perpendicular to the direction of movement. Stump extraction begins perpendicular to the direction of movement, forming the 1st zone. The first stumps are pulled out further away from the machine with the maximum crane

extent and loaded parallel to the trails whereas at the same time soil preparation is done behind the excavator. The relatively small stump piles are arranged in parallel to the direction of movement, 4-8 m away from the axis of technological trails. When stumps are pulled out in the direction of movement then excavator moves 1-5 m forward and prepares soil behind it. If the pulled stump diameter is larger than 25 cm, then additional actions are needed, such as stump splitting into several parts and dropping of splitted stump parts to reduce the amount of mineral admixtures. After stump extraction the machine moves forward 5 m.

The elaborated stump extraction head fulfill following criteria:

- a new and multifunctional device with improved and advanced technical properties (mass, overall size, and dimension, construction, etc.). At the same time it is possible to realize multiple functions, such as stump extraction and soil preparation using mounding method;
- with a total mass of up to 1600 kg, which is based on theoretical mechanical calculations and performing theoretical computing, as well as modeling construction elements by the proposed loads during stump extraction and soil scarification operations;
- the original construction permitting creation of mounds with flat surface;
- suitable to compact the created mounds using the base part of the mounding plate (LV 14769 B, 2014).

The design of work order for the different methods in stump extraction is provided in Fig. 2.2. It is possible to use this scheme for determining the stability of an excavator type stump-pulling during the stump extraction, as well as estimated the productivity where use of different work methods is taken into account. For instance, support surface, a diameter of the stump, stump height and location, and technical parameters of the base chassis.

Different parameters of the stands and stump extraction operations are obtained In this thesis, for instance, the diameter of the stump, dependence on stump gravity on the soil surface, the direction of action on stump gravity, the hydraulic manipulator crane distance and track width. It has been found that a higher extend of the crane significantly reduces the operational capacity of a stump-pulling device. For instance, at the minimum crane extend ($L_{\min} = 4$ m) with the vertical power of stump-pulling it is possible to extract stumps with a diameter of 43 cm without reducing the transverse stability. When the extend of the crane increases 2.5 times, the maximum extractable stump diameter decreases to 11.7 cm (Fig.2.3).

In addition to the abovementioned parameters, the following stump extraction approach is considered:

- vertical movement of the technical device ($\varphi=90^\circ$);
- a hydraulic manipulator is in the position where $\varphi=0^\circ$ or $\varphi=180^\circ$;

- combining movement of the technological device ($0^\circ < \varphi < 90^\circ$), if the movement is from excavator to the direction of working device (away from an excavator, $90^\circ < \varphi < 180^\circ$).

It has been found that stump-pulling with the vertical movement has the lowest response, but it is not efficient under exploitation conditions. Furthermore, by pulling stumps in this way, moving the excavator on the horizontal surface at the degree of 30° toward the supporting surface of the base machine is achieved that reaction (R) under track increases 2.16 - 6.25 times (stump diameter increases from 5 to 10 cm). The achievements from the same computing show that the crane can work with stumps with up to 25 cm in diameter.

Results show that the safest transverse stability is achieved on a horizontal surface when on excavator base stump-pulling device might pull stumps with a diameter of up to 50 cm and more. For this, the limiting factor is the soil adhesion to the surfaces of the entire machine.

2.4. The development of methodology for the improvement of energy efficiency

The monitoring of working time by elements throughout the stump harvesting process is based on recording the end time per each working element. When starting to monitor time, the responsible person presses the “Start” button (starts the time recording) and during the work, all stages of work elements are fixed. Energy efficiency and productivity of the stump extraction was performed by work operations, from which most efficient was selected for the further interpretations, based on computing made in this study. Each operation is analyzed separately. Also modeling of the energy consumption in the extraction and forwarding of stumps to the roadside landing were estimated. Also, the variation with the lowest energy consumption has been identified.

To calculate the total energy capacity and to determine the total potential energy return, in this study, the equation, where the total energy balance indicates the recoverable energy that can be achieved from the total energy supplied is used (Wasiak, 2018). The total efficiency factor is calculated based on the energy that can be acquired in comparison to the total energy consumed.

3. THE ANALYSIS OF RESULTS AND DISCUSSION

3.1. Availability of stump resources in Latvia

The total renewable energy resources of the stumps correspond to 142 TWh of primary energy where part of it, regarding forest management restrictions, is located in forest lands where management activities are prohibited. Most of the

theoretically available biomass resources of stumps consist of Scot's pine (45%), Norway spruce (36%), birch species (15%), and that for common aspen – 4%. It has been concluded that according to the calculations based on the forest site types where stump extraction theoretically is possible and other limitations 35% of the forest areas are not accessible for stump extraction, because of the forest management restrictions. The potentially available amount of stump wood is equal to 103 TWh primary energy, where the most of the biomass (55%) is located in forests with dry mineral soils. More than a half of the potentially available resources of stump wood are located in state forests – 68%. The amount of annually technically available stump wood resources is 349 GWh of primary energy. According to the data from the Central Statistical Bureau in Latvia, in the report “Fuel consumption and heat produced in heat plants, TJ ” in 2018, 7690 TJ of wood chips were needed to provide the functionality of heat plants. In the case of using stumps for energy production, it would provide 16.3% of the demands of the total energy resource.

3.2. Analysis of productivity in the technological process of stump wood preparation

In total 3022 stumps have been measured in areas where it is planned to carry out stump-lifting and splitting activities. The average diameter of the stump is 33.5 ± 0.4 cm and height is 26.5 ± 0.4 cm in the areas where stump harvesting was performed with CBI. In the areas where stump extraction was done using MCR 500, the average diameter of the stump was 33.6 ± 0.2 cm and height – 33.1 ± 0.4 cm. The marked stump characterization was based on measurement data, which were collected before stump extraction. From all measured stumps, 75% corresponded to conifers (Norway spruce – 59% and Scots pine – 16%).

During the study, a total of 2720 stumps were extracted. The average diameter of stump when working with CBI stump extraction machine is 33 ± 11 cm, with MCR 500 – 33 ± 9 cm and with MCR 500 II – 38 ± 10 cm. The average time consumption for one $t_{\text{dry matter}}$ is 0.3 h of productive working time. The greatest time consumption is related to stump pulling activity out of soil. It takes approximately 33% from the total working time (Fig.3.4.). Other activities takes less time – turning the excavator machine (12%), the movement of excavator machine (11%), the stump crushing activity (11%), the performance of mineral soil shaking (11%) and activity of the positioning of the head (10%).

The consumption of productive working time differs significantly between the harvesting methods ($p=0.01$). This is explained by improved efficiency of the working process, thus reducing the time required to extract 1 $t_{\text{dry matter}}$ of stumps. For instance, while working with CBI stump extraction machine, the preparation of 1 $t_{\text{dry matter}}$ takes 0.19 h, but working with MCR 500 device – 0.34 h. It would be not correct to extrapolate obtained data because during collection empirical data, the excavator's hydraulic pump of MCR 500 did not provide sufficient oil

flow and the splitting knife was not able to split stumps. After technical improvements and upgrade of the method 2, the productivity rate is increased to $0.19 \text{ t}_{\text{dry matter}}$ per hour, similar to the rate accessed with the CBI head. In addition, it has to be taken into account that equipment was repaired to ensure the required oil flow. For further calculation the work productivity rate is modeled at different levels of technical readiness.

The achieved average productivity rate with CBI equipment is $13.6 \text{ m}^3 \text{ h}^{-1}$ and that for MCR 500 – $7.8 \text{ m}^3 \text{ h}^{-1}$. When comparing the working time consumption by work elements the lower indicators (an increase of working time consumption with negative sign), was determined by comparing both devices, such as stump extraction – 69%, stump crushing – 533%, stump shaking – 67%, and stump dropping – 137%. To increase productivity, the following improvements have been made in the stump-lifting and splitting equipment:

1. lowered cylinder mounting; according to the theoretical mechanical calculations, when reducing shoulder length then improvements in splitting knife efficiency and speed have been observed. This significantly affects productivity;
2. increased construction resistance toward side pressure. As a result, the improvements in technical conditions have been observed, thus reducing downtime during repairs due to replacement of splitting blade control arm bushes;
3. enhanced hydraulic cross-section; This allows to connect device to a high-power hydraulic drive system, thus reducing the resistance of oil flow in the system, and the cylinder can operate faster;
4. several improvements are related to the soil preparation module, which allows increased productivity and overall work performance.

After several improvements in work method and the equipment field studies demonstrated that the MCR 500 II prototype significantly decreased the consumption of working time per produced unit compared to MCR 500. The average productivity rate working with MCR 500 II device without soil preparation reaches $13.1 \text{ m}^3 \text{ h}^{-1}$, but with the addition soil preparation - $11.1 \text{ m}^3 \text{ h}^{-1}$.

The productivity rate of CBI (Fig. 3.8) and MCR 500 II (Fig. 3.9) is similar ($p=0.16$). Comparing productivity rate for stump extraction with similar studies in Nordic countries, where comparison of different stump pulling heads is included, this study in Latvia has shown remarkably higher productivity rates. For instance, several studies in Nordic countries shows average productivity rate from 7 to 10 m^3 per hour (Laitila et al., 2008; Athanassiadis et al., 2011; Moffat et al., 2011; Palander et al., 2015; Kärhä & Mutikainen, n.d.). It has to be taken into account that abovementioned rates are indicative, because additional factors such as soil type and stump diameter significantly affects productivity rate. In Latvia, field trials are implemented in study sites on mineral soils with stump diameters

significantly larger compared to the studies in Nordic countries, which are also focused mainly peat soils.

To calculate productivity rate for transportation, the monitoring of working time was extracted from seven felling areas where in transportation of 107 loads were analyzed. In general, the average transportation distance in the study sites was from 140 m to 850 m.

According to the study results the productive time of the forwarder in transportation of stumps is from 88% to 100%, compared to other transportation works in Latvia, where this rate is lower. Other studies using equivalent technical units, demonstrates the proportion of productive work time ranging from 77% to 94% (Rozītis et al., 2017). During the study, the most of the non-productive time is related to technical repairs, maintenance and resting time for machinery operators during working hours. Theoretically, productive working time should not exceed 67% if a shift lasts 8 hours or more. This can be explained by the resting time of the operators during working hours, assuming that the operators work 45 minutes following by short breaks lasting for 15 minutes. This assumption is included in further calculations of the productivity rate. In several research papers and reports abovementioned information is specified as an indicator G15 (Talbot et al., 2003) or E15 (Sirén and Aaltio, 2003), which characterize the length of the break per hour.

Achieved productivity rates in experimental felling areas for stump transportation varies from 3 to 12 m³ h⁻¹ during productive work time. It has been found that relatively low productivity rates are related to inefficient use of the load tank of a forwarder. Also, the lack of experience by the excavator operator and avoidance of stump crushing during the operational work has been considered as a downside.

During the forwarding of stump biomass to the roadside landing, it is necessary to take into account partially filled loads because it is almost impossible to stack stumps in a container-type loading space. In the experimental study sites, the load density coefficient of stump wood is 0.4, and the forwarding productivity in this study are 3.5 t_{dry matter} h⁻¹. The distance of stump wood transportation to the intermediate loading pile is 7 km. Other studies have shown that the optimal transportation distance is considered up to 10 km where the lowest cost per km was observed. This study concludes that stump transportation to the intermediate landing site from the roadside landing significantly increases the total cost of biofuel production, thus making this type of biofuel uncompetitive. If logging residue and branches from regenerative felling or thinning are available, this production phase makes stump extraction in competitive. To reduce costs stump comminution should be done in a roadside landing.

The stump comminution in the experimental fieldwork was performed with several crushers, including Magnum Force 6800P, demonstrating productivity rate of 110 tons per h, and Doppstadt 441SM, demonstrating productivity rate of 26 tons per h. This study has shown lower productivity rates compared to similar

studies (Irdla et al., 2017), which is explained by the fact that the most of the stumps were not splitted and additional efforts were necessary to get them into the grinder. To ensure high performance during the whole production cycle it is necessary to split stumps with average and large diameter into at least four parts which will allow increasing productivity during forwarding and comminution (Anerud, 2012).

3.3. Assessment of soil preparation

In this study, soil preparation was performed using mounding method and the main quality criteria is number of suitable planting spots (Zimelis et al., 2012). In the control sites, where the soil was prepared with disc trencher, 1352 ± 50 planting spots per ha was produced. The stump-pulling device produced 1250 ± 72 plantings spots per ha. The scarification of the soil with disc trencher took 89 ± 18 min. ha⁻¹, but using a stump-lifting device – 229 ± 21 min. ha⁻¹. The total productivity rate of MCR 500 II decreased by 15% due to soil scarification and reached 11.1 m³ h⁻¹. Estimated fuel consumption when using disc trencher is 18 L ha⁻¹ (excluding the transportation of machinery between sites, in addition to 38 L of fuel is needed for each 100 km⁻¹), but in the case when using excavator, the fuel consumption for soil preparation is 49 L ha⁻¹.

3.4. The balance of development energy consumption of extraction of stumps

To calculate the consumption of energy during various operations in the stump extraction and processing, the total energy consumptions and most effective stump-pulling and transportation options was determined.

While working with Komatsu PC210LC, which is equipped with CBI stump-lifting device, the whole technology cycle including comminution and road transport, the energy consumption decrease rapidly if the diameter of the extracted stumps reaches 20 cm. Comparison of the abovementioned while using of the MCR 500 II prototype demonstrates similar decrease of energy consumption at the same diameter threshold. Comparing the fuel consumption while extracting the same size stumps (diameter 42 cm), CBI stump-lifting device demonstrates fuel consumption of 0.91 L m⁻³, but MCR 500 II prototype – 1.05 L m⁻³. It is important to highlight that technical readiness of the both heads is different, therefore MCR 500 II after further improvements of work method and construction might reduce fuel consumption.

The impact on forwarder productivity on the overall energy efficiency of stump biofuel production was not significant, if the productivity exceeded 5 m³ h⁻¹ (Fig. 3.15). In this study, the fuel consumption using the John Deere 810D is 14.3 L h⁻¹. The fuel consumption of the Logset forwarder is calculated

according to the Loffler formula and, taking into account its engine power (170 hp), the fuel consumption is 18.5 L h⁻¹. For stump forwarding with Ponsse Bufallo, the recorded fuel consumption is 16.8 L h⁻¹. In similar studies in Latvia testing of various support chains the observed fuel consumption for offroad forwarding of logs can reach 17.7 L h⁻¹ (Lazdiņš, 2017).

The fuel consumption at the same productivity rate (7 m³ h⁻¹) while using John Deere 810Dis 2.05 L m⁻³, using Ponsse Gazelle - 2.40 L m⁻³ and that using Logset 4F - 2.65 L m⁻³. Fuel consumption decreases below 1 L m⁻³, if the productivity rate reaches 15 m³ h⁻¹. The most important technical parameters are engine capability and load capacity.

Transportation of logs from the roadside landing site to and intermediate landing located 7 km away requires 1.29 L m⁻³ of fuel when Scania R480 was used and 1.52 L m⁻³ if Scania R500 is used. The calculations is based on the machine monitoring based assumption that the fuel consumption for Scania R500 was higher on average by 19% in comparison to other trucks.

In this study the fuel consumption of stump grinder CBI Magnum Force 6800P is 0.69 L m⁻³ on average and of the Shredder DW2060 – 0.56 L m⁻³. It has to be taken into account that in the second case sieving machine Doppstadt 441SM is included in the calculation with the average fuel consumption of 1.31 L m⁻³. Therefore the total fuel consumption for the abovementioned machine set reaches 1.87 L m⁻³.

Comparing the fuel consumption of container trucks Scania 380 and Scania 420, both trucks have similar fuel consumption - on average 1.87 L m⁻³. However, the fuel consumption of Scania R500 and Volvo FM is lower (on average 1.52 L m⁻³ and 1.40 L m⁻³, respectively). Differences in fuel consumption correlates with the engine power.

In accordance with study results, the most effective technological approach for stump wood harvesting is to plan stump extraction with MCR 500 II, because it provides opportunity to prepare soil in the felling sites and to improve water regime, and stump forwarding with John Deere 810D or similar middle-class forwarder. If stump transportation to the intermediate landing site is necessary, then the transport with the lowest fuel consumption might be chosen. Regardless of whether crushing is done at a roadside landing or intermediate landing site, it is important to make narrow and high piles of stumps so that they are easily accessible by a truck or forwarder crane. The most important criteria for selection of stump transportation tracks is metal cargo trailer (it is related to durability, because loading of stumps with a weight up to 2 tons in a cargo might damage the container).

The transport must be equipped with a manipulator for the loading stumps or loading might be done with a forwarder, which adds complexity to organization of works.

The overall fuel consumption for stump wood grinding and transportation (without soil preparation) is 6.82 L m⁻³, and the total amount of energy efficiency factor is 3.9. This explains the fact that the amount of energy delivered to end

users with stump biomass will be much higher compared to the amount of energy consumed during extraction, processing and transportation of stumps. In these thesis also several proposals for further reduction of energy consumption in the production process have been proposed. For instance, when stump grinding is done at roadside landing site, wood chips should be delivered directly to the truck significantly reducing fuel consumption. It is also necessary to improve the quality of stump-lifting and splitting performance which will increase the efficiency of transportation and stump grinding.

4. CONCLUSIONS AND SUGGESTIONS

1. The evaluation of the potentially available stump wood resources is based on the classification of forested ecosystems and legal restrictions determined availability of this resource. According to the NFI data 103 thousand TWh of primary energy resources from stumps are stored in the territory of Latvia. Technically, annually accessible amount of primary energy in stumps corresponds to 349 GWh, which can replace 16% of total fuelwood consumed in the country. It is also necessary to determine more accurate calculation where distribution by tree species and average reduced density of wood is included.
2. The study results demonstrated that several disadvantages of the first prototype of the MCR 500, which significantly influence the overall productivity and technical readiness. Numerous improvements were implemented in the 2nd prototype, for instance, lowering of the cylinder mounting, increased durability of the construction, enhancing hydraulic cross-section, and increasing the surface of the unit for soil preparation. After the abovementioned improvements, the productivity MCR 500 II prototype increased by 59% reaching the productivity rate of the CBI device. Additionally, the soil preparation is possible with MCR 500.
3. During the stump-lifting and splitting while working with MCR 500 II prototype without additional soil preparation, the amount of energy conversion efficiency is 19.9 (the productivity rate is 13.1 m³ h⁻¹). However, while working with CBI device, the energy conversion efficiency is 22.2 (the productivity rate is 13.6 m³ h⁻¹). The 2nd prototype pf MCR 500 can extract and split stumps and prepare soil for the forest regereation by making compacted mounds with surface area of 0.4 m². Soil scarification decreases overall productivity by 15% reaching 11.1 m³ h⁻¹ (energy efficiency factor combining stump extraction and soil preparation is 16.9).
4. As a result of this study, it is suggested that the most effective technological approach of stump extraction using MCR 500 II device and stump forwarding is ensured by medium-class forwarder (for instance, John Deere 810D used in the study). Furthermore, for stump comminution

- it is suggested to use CBI Magnum Force 6800P (similar option might be considered) where the delivery of grinded wood to the final consumer would be performed by the truck which is equipped by semi-trailer (in this study Volvo FM truck is used). The findings show that the total amount of fuel consumption for stump production reaches 6.82 L m^{-3} , which provides a positive energy efficiency factor, respectively, 3.9. In other words energy consumption for fuelwood production is 3.9 times lower than the amount of energy supplied to consumers.
5. To achieve a significant reduction in fuel consumption during the fuelwood production process, improving methods for stump-lifting and splitting are essential (the medium and large diameter stumps should be split at least in 2-4 parts which leads to much higher efficiency during forwarding and comminution). Also, stump splitting improves the quality of stump loading at a roadside landings ensuring that the base width of a pile is not exceeding 3m). When stump comminution is done at a roadside landing site, wood chips should be loaded directly to the truck. Theoretically, these solutions would reduce fuel consumption by at least 35%, as well as the cost of stump fuelwood production would be much smaller.
 6. In this study, the efficient working method for stump-lifting and splitting is elaborated. Specifically, the machinery movement between technological trails is essential, while stump extraction is performed from the right to the left side from the direction of movement. This allows optimizing working time and increasing productivity rate. The relatively small stump piles are arranged 4-8 m away from the axis of technological trails which provides optimal working conditions also for the forwarder. The change of the working position of the machine can be organized by moving in the direction of stump-pulling by 1-5 m while acquiring the advantages of the technical device because with lifting head 4m it is possible to extract stumps no larger than 43 cm (diameter). Also, this provides the technical device transverse stability. Furthermore, the following actions are recommended for mineral particles removal performance: the stumps might be splitted in several parts relatively high above the ground surface where the broken fragments of the stump would hit the ground. If the result is not sufficient then stump dropping might be repeated several times.
 7. The elaborated stump extraction device and working methods for stump extraction and soil preparation ensures competitive performance. However additional beneficial forest management aspects of stump extraction should be evaluated further. For instance, the reduction of the risk of spreading of root rot (*Heterobasidion annosum* (Fr.) Bref.) in spruce stands, reeduction of costs of early tending in areas where mounding method is applied for soil preparation, reduction of risk of damages by *Hylobius abietis* L., *Melolontha hippocastani* Fabr. and *Hylastes cunicularius* Er.